

4

3

2

1

F

F

E

E

D

D

C

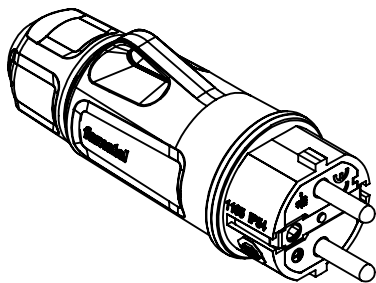
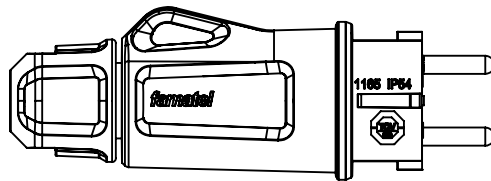
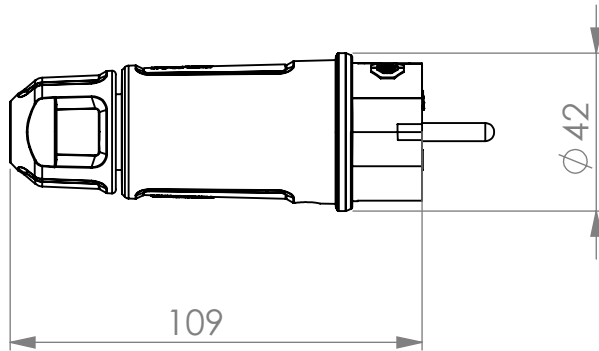
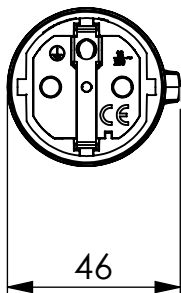
C



B

B

A

A



ED		Radio sin acotar 0.3mm / Undimensioned radius 0.3mm			VALID	
EDIC		MODIFICATION/MODIFICATION			FECHA/DATE VALIDADO/VALIDATE	
Descripción/Description:					 <p>Nuestra propiedad exclusiva, está prohibida la modificación, reproducción o difusión a terceros Our exclusive property, modification, reproduction or dissemination to third parties is prohibited</p>	
1165						
		Código/Code: xxxxx				
MATRIZ/MOLDE	N°.M.	N° FIGURAS	N°.F	NORMA PIEZA/STANDARD	-	
DIBUJADO/DRAWING		NOMBRE/NAME	Fecha/Date:	MATERIAL/MATERIAL	---	
VALIDADO/VALIDATE		R.Rosi/P.Gordillo	22/09/2025	TRAT. SUPERFICIAL	--	
ACEPTADO/ACCEPTED		O.Grandi	-	TRAT. TERMICO	--	
					Página/Page 1 de/to 1	
					Escala/Scale 1:2	
					Tolerancia general General tolerances	
					-For heights below 100 ± 0.1 -For heights below 200 ± 0.2 -For heights below 400 ± 0.3 -For heights below 500 ± 0.4	

4

3

2

1