

4

3

2

1

F

F

E

E

D

D

C

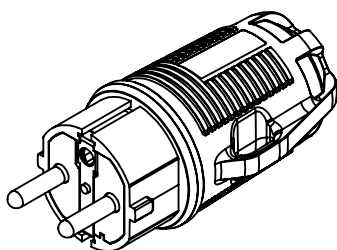
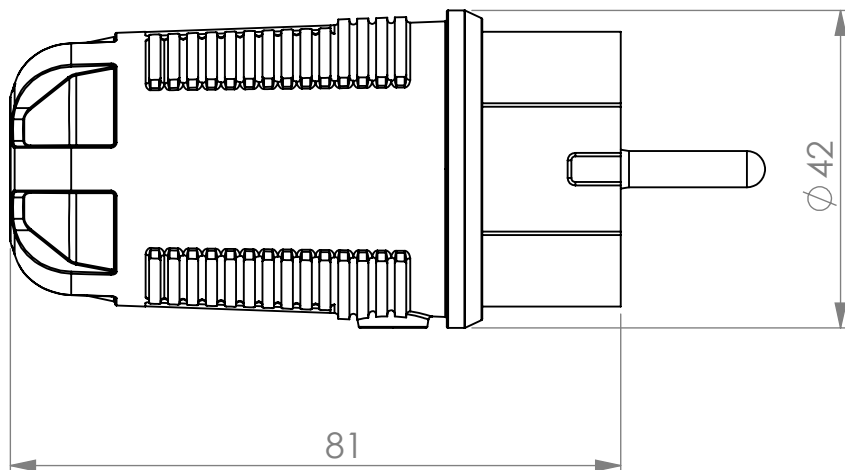
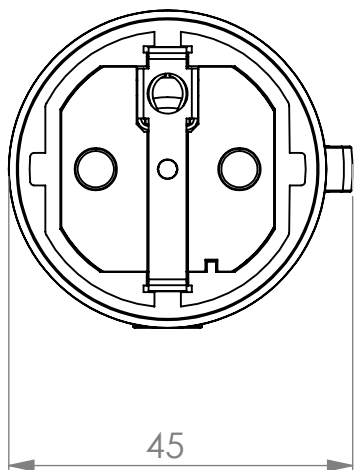
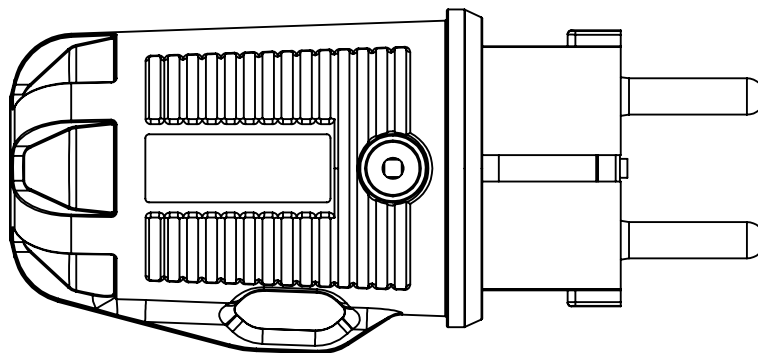
C


B

B

A

A



ED	Radio sin acotar 0.3mm / Undimensioned radius 0.3mm			VALID
EDIC	MODIFICATION/MODIFICATION		FECHA/DATE	VALIDADO/VALIDATE
Descripción/Description:				<p><b>Famatel</b> </p> <p>Nuestra propiedad exclusiva, está prohibida la modificación, reproducción o difusión a terceros Our exclusive property, modification, reproduction or dissemination to third parties is prohibited</p>
1167				
Código/Code: xxxxx				
MATRIZ/MOLDE	N°.M.	N° FIGURAS	N°.F	NORMA PIEZA/STANDARD
	NOMBRE/NAME		Fecha/Date:	MATERIAL/MATERIAL
DIBUJADO/DRAWING	xxxx		22/09/2025	TRAT. SUPERFICIAL
VALIDADO/VALIDATE	R.Rosi/P.Gordillo			TRAT. TERMICO
ACEPTADO/ACCEPTED	O.Grandi		-	
Página/Page			1 de/to 1	
Escala/Scale			1:1	
Tolerancia general General tolerances			-For heights below 100 ± 0.1 -For heights below 200 ± 0.2 -For heights below 400 ± 0.3 -For heights below 500 ± 0.4	

4

3

2

1