

4

3

2

1

F

F

E

E

D

D

C

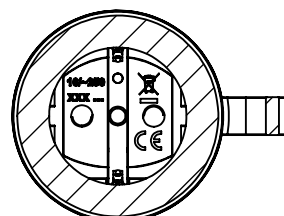
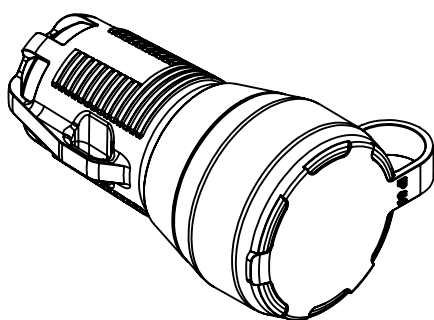
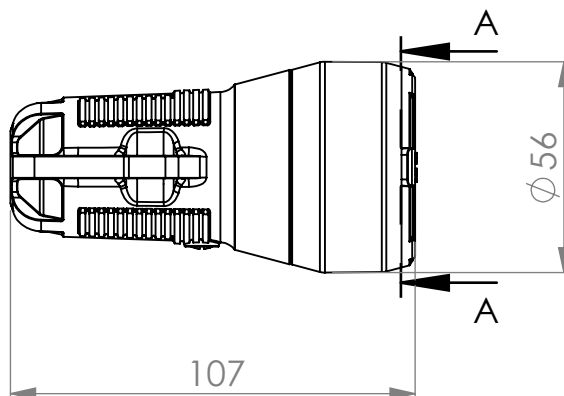
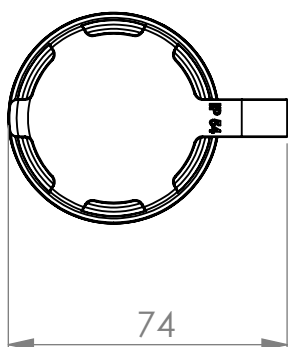
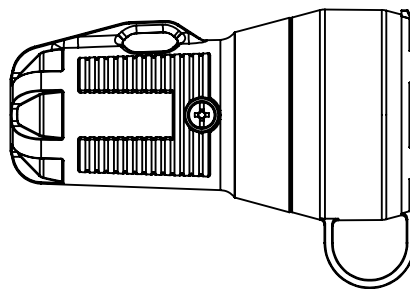
C

B


B

A

A



A-A

ED	Radio sin acotar 0.3mm / Undimensioned radius 0.3mm			VALID		
EDIC	MODIFICATION/MODIFICATION			FECHA/DATE VALIDADO/VALIDATE		
Descripción/Description:				<p><b>Famatel</b> </p> <p>Nuestra propiedad exclusiva, está prohibida la modificación, reproducción o difusión a terceros Our exclusive property, modification, reproduction or dissemination to third parties is prohibited</p>		
<p>2167</p> <p>Código/Code: xxxxx</p>						
MATRIZ/MOLDE	N°.M.	N° FIGURAS	N°.F	NORMA PIEZA/STANDARD	Página/Page	1 de/to 1
DIBUJADO/DRAWING	NOMBRE/NAME		Fecha/Date:	MATERIAL/MATERIAL	Escala/Scale	1:2
VALIDADO/VALIDATE	R.Rosi/P.Gordillo		22/09/2025	TRAT. SUPERFICIAL	Tolerancia general General tolerances	
ACEPTADO/ACCEPTED	O.Grandi		-	TRAT. TERMICO	-For heights below 100 ± 0.1 -For heights below 200 ± 0.2 -For heights below 400 ± 0.3 -For heights below 500 ± 0.4	

4

3

2

1