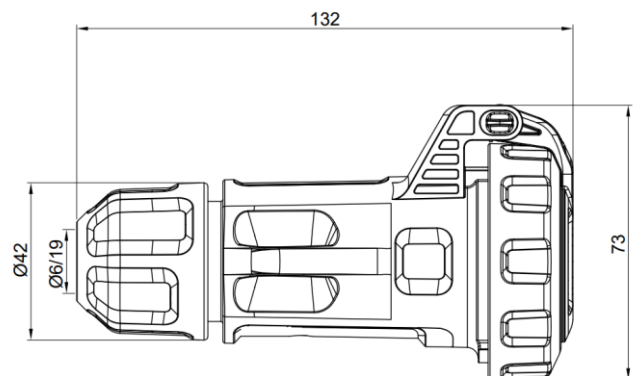


DATOS TÉCNICOS
TECHNICAL DATA

Referencia de producto	24960
Product reference	24960
Descripción	Base móvil 2P+TTL 16A 250V
Description	Mobile sockets 16A IP68 SpeedPRO
Peso neto (Kg)	0.098
Net weight	0.098
ETIM 9.0	EC001320
Intensidad (A)	16
IEC-Amperage (A)	16
Polos	2P+T
Poles	2P+T
Voltaje (V)	250
Voltage (V)	250
Horas	-
Hour position	-
Color	Azul
Colour	Blue
Tipo de conexión	Conexión por tornillo
Connection sistem	Screw connection
Material	ABS+PA6
Material	ABS+PA6
Material de contacto	Latón Niquelado
Contact material	Nickel-plated brass
Cable admitido	1-2,5mm²
Wire flexible	1-2,5mm ²
Diámetro exterior de cable admisible	-
Permissible cable outside diameter	-
Longitud del cable	-
Cable length	-
Grado de protección	IP68
Protection degree	IP68
Resistencia al impacto	IK07
Impact resistance	IK07
Ensayo de bola	125°C soportes partes activas / 70°C otras partes
Ball pressure test	125°C housings active parts / 70°C other parts
Resistencia al aislamiento	5MΩ@500Vdc
Insulating resistance	5MΩ@500Vdc
Rigidez dieléctrica (kV)	2.5
Dielectric Strenght (kV)	2.5
Temperatura de funcionamiento	-25°C/ 40°C
Operating temperature	-25°C/ 40°C
Temperatura de resistencia	-25°C/ 70°C
Temperature resistance	-25°C/ 70°C



DATOS LOGÍSTICOS
LOGISTICS

Unidad mínima de venta	12
Minimum sales unit	12
EAN Unitario	8429760245797
EAN Unit	8429760245797
Cantidad estuche	12
Quantity inner box	12
EAN Estuche	8429760255796
EAN Inner box	8429760255796
Cantidad caja	72
Quantity master box	72
EAN Caja	8429760265795
EAN Master box	8429760265795
Partida arancelaria	85366990
HS code	85366990

NORMATIVAS Y CERTIFICACIONES
APPLIED AND CERTIFICATIONS

Normativa	UNE 20315-1-1, UNE 20315-1-2(IEC 60884-1)
Applied	UNE 20315-1-1, UNE 20315-1-2(IEC 60884-1)
Directiva baja tensión	-
Low Voltage Directive	-
Directiva Rohs	RoHS 2011/65/UE and modifications
Rohs Directive	RoHS 2011/65/UE and modifications
Certificado de producto	-
Product certificate	-

