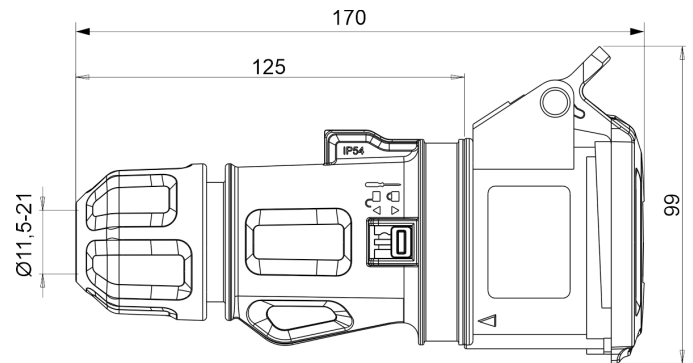


DATOS TÉCNICOS
TECHNICAL DATA

Referencia de producto	24308
Product reference	24308
Descripción	Base móvil Container 3P+T 32A 380-440V IP66/67 SpeedPRO
Description	Base móvil 3h 32A IP66-67 SpeedPRO
Peso neto (Kg)	0.302
Net weight (Kg)	0.302
ETIM 9.0	EC001320
Intensidad (A)	32
IEC-Amperage (A)	32
Polos	3P+T
Poles	3P+T
Voltaje (V)	380-440
Voltage (V)	380-440
Horas	3h
Hour position	3h
Color	Rojo
Colour	Red
Tipo de conexión	Conexión por tornillo
Connection system	Screw connection
Material	ABS+PA6
Material	ABS+PA6
Material de contacto	Latón
Contact material	Brass
Cable admitido	2,5-6mm2
Wire flexible	2,5-6mm2
Diámetro exterior de cable admisible	-
Permissible cable outside diameter	-
Longitud del cable	-
Cable length	-
Grado de protección	IP66/67
Protection degree	IP66/67
Resistencia al impacto	IK08
Impact resistance	IK08
Ensayo de bola	125°C soportes partes activas / 80°C otras partes
Ball pressure test	125°C housings active parts / 80°C other parts
Resistencia al aislamiento	>10MΩ
Insulating resistance	>10MΩ
Rigidez dieléctrica (kV)	2.5
Dielectric Strength (kV)	2.5
Temperatura de funcionamiento	-25°C/ 40°C
Operating temperature	-25°C/ 40°C
Temperatura de resistencia	-25°C/ 70°C
Temperature resistance	-25°C/ 70°C

DATOS LOGÍSTICOS
LOGISTICS

Unidad mínima de venta	3
Minimum sales unit	3
EAN Unitario	8429760240570
EAN Unit	8429760240570
Cantidad estuche	3
Quantity inner box	3
EAN Estuche	8429760250579
EAN Inner box	8429760250579
Cantidad caja	36
Quantity master box	36
EAN Caja	8429760260578
EAN Master box	8429760260578
Partida arancelaria	85366990
HS code	85366990



NORMATIVAS Y CERTIFICACIONES
APPLIED AND CERTIFICATIONS

Normativa	IEC/EN 60309-1, IEC/EN 60309-3
Applied	IEC/EN 60309-1, IEC/EN 60309-3
Directiva baja tensión	Low Voltage Directive 2014/35/UE
Low Voltage Directive	Low Voltage Directive 2014/35/UE
Directiva Rohs	RoHS 2011/65/UE and modifications
Rohs Directive	RoHS 2011/65/UE and modifications
Certificado de producto	VDE
Product certificate	VDE

