

4

3

2

1

F

F

E

E

D

D

C

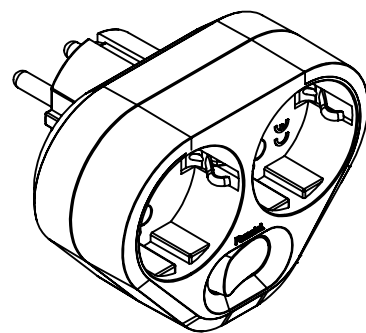
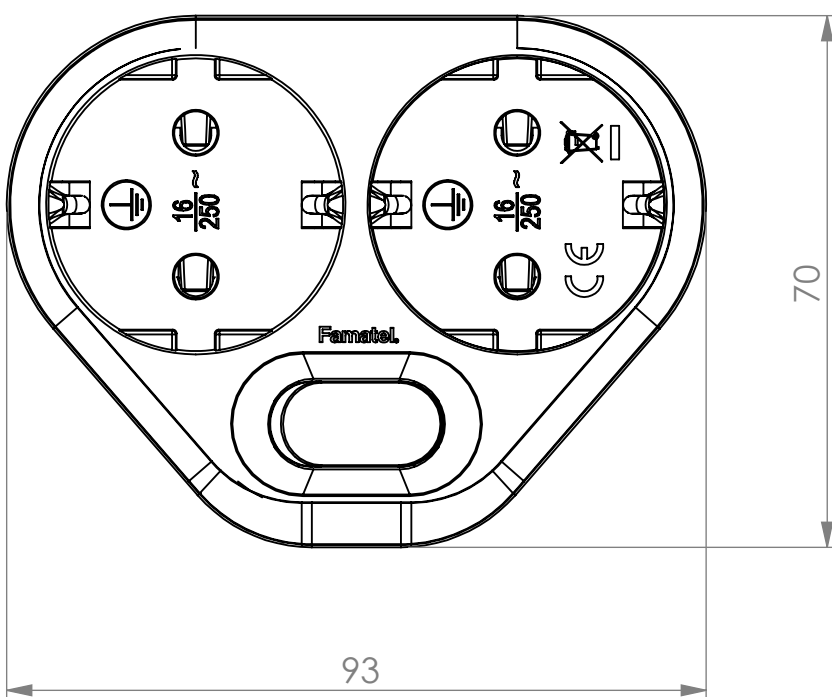
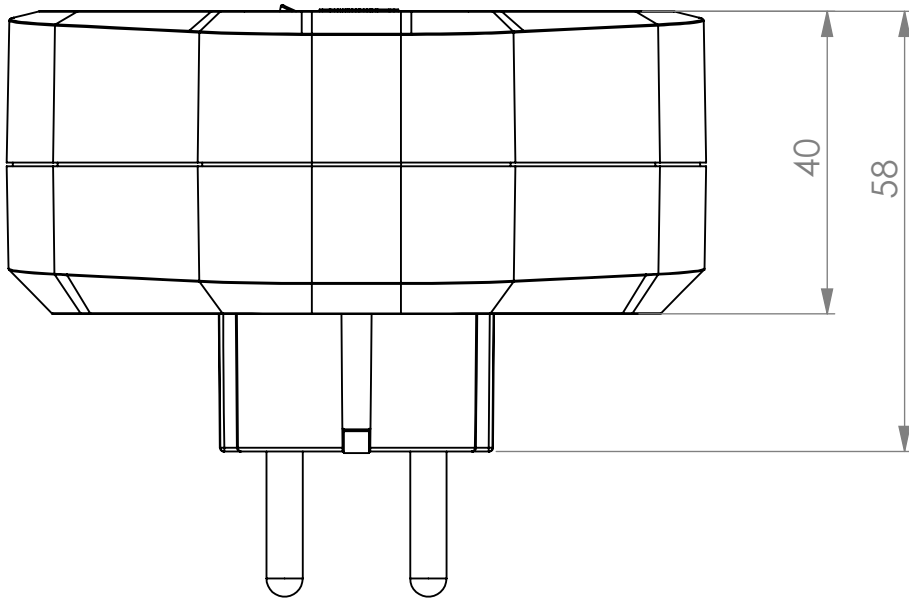
C



B

B

A

A



ED	Radio sin acotar 0.3mm / Undimensioned radius 0.3mm				VALID
EDIC	MODIFICATION/MODIFICATION			FECHA/DATE	VALIDADO/VALIDATE
Descripción/Description:					<p>Famatel </p> <p>Nuestra propiedad exclusiva, está prohibida la modificación, reproducción o difusión a terceros Our exclusive property, modification, reproduction or dissemination to third parties is prohibited</p>
1342					
Código/Code: xxxxx					
					
MATRIZ/MOLDE	N°.M.	N° FIGURAS	N°.F	NORMA PIEZA/STANDARD	-
DIBUJADO/DRAWING		NOMBRE/NAME	Fecha/Date:	MATERIAL/MATERIAL	---
VALIDADO/VALIDATE		R.Rosi/P.Gordillo	21/09/2025	TRAT. SUPERFICIAL	--
ACEPTADO/ACCEPTED		O.Grandi	-	TRAT. TERMICO	--
				Página/Page	1 de/to 1
				Escala/Scale	1:1
				Tolerancia general General tolerances	-For heights below 100 ± 0.1 -For heights below 200 ± 0.2 -For heights below 400 ± 0.3 -For heights below 500 ± 0.4

4

3

2

1