

DATOS TÉCNICOS
TECHNICAL DATA

Referencia de producto	6534
Product reference	6534
Descripción	Envolvente cableada AcquaCOMBI 16 módulos con carril DIN, base tipo schuko: 4 x 2P+TT 16A, base empotrar inclinada: 1 x 3P+T 16A + 1 x 3P+N+T 16A + 1 x 3P+T 32A + 1 X 3P+N+T 32A + protecciones IP54
Description	AcquaCOMBI wired enclosure 16 modules with DIN rail, Schuko-type base: 4 x 2P+TT 16A, recessed inclined base: 1 x 3P+T 16A + 1 x 3P+N+T 16A + 1 x 3P+T 32A + 1 x 3P+N+T 32A + IP54 protection
Peso neto (Kg)	1.804
Net weight (Kg)	1.804
ETIM 9.0	EC000379
Módulos	16
Modules	16
Enlazable	No
Linkable	No
Tipo de instalación	Superficie
Installation	Surface
Compatible carril DIN	Si
Compatible with DIN Rail	Yes
Puerta	Transparente
Door	Transparent
Ángulo apertura puerta (°)	-
Opening angle (°)	-
Precintable	Si
Sealable	Yes
Uso	Interior-Exterior
Use	Indoor-Outdoor
Componentes incorporados	Carril DIN 35mm-Taponos tornillos, 2 x MCB 1P+N 16A, 1 x MCB 3P 16A, 1 x MCB 4P 16A, 1 x MCB 3P 32A, 1 x MCB 4P 32A
Built-in components	35mm DIN Rail - Screw plugs, 2 x MCB 1P+N 16A, 1 x MCB 3P 16A, 1 x MCB 4P 16A, 1 x MCB 3P 32A, 1 x MCB 4P 32A
Accesorios opcionales	SPTC-4/SPTA-12/RG-12/3911/3917/3900/3903/3910
Optional accessories	SPTC-4/SPTA-12/RG-12/3911/3917/3900/3903/3910
Rigidez dieléctrica (kV)	
Dielectric strength (kV)	
Tensión de impulso (kV)	4
Impulse withstand voltaje (kV)	4
Clase de aislamiento	Clase II
Insulation Class	Class II
Intensidad cortocircuito (kA)	10
Rated current (kA)	10
Capacidad de disipación térmica (W)	41
Thermal power dissipation capability (W)	41
Grado de protección IP	IP65
IP Protection Degree	IP65
Resistencia al impacto IK	IK08
Impact Resitance IK	IK08
Material	ABS+Puerta PC
Material	ABS + PC Door
Color	Gris
Colour	Grey
RAL	7035
Ensayo hilo incandescente	850°C soporte partes activas/ 650°C otras partes
Glow wire test	850°C active parts/ 650°C other parts
Ensayo de bola / Ball presure test	70°C
Material libre de halógenos	Si
Halogen free materials	Yes
Resistencia UV / UV Resistant	Si / Yes
Temperatura de funcionamiento (°C)	-25 / 40
Ambient operating temperatura range	-25 / 40
Temperatura de transporte y almacenaje	-25°C/ 70°C
Transport and storage	-25°C/ 70°C
Alto / Height	500
Ancho / Width	300
Profundo / Depth	155
Entrada superior / Top entries	5
Entrada inferior / Bottom entries	5
Entrada lateral / Lateral entries	5



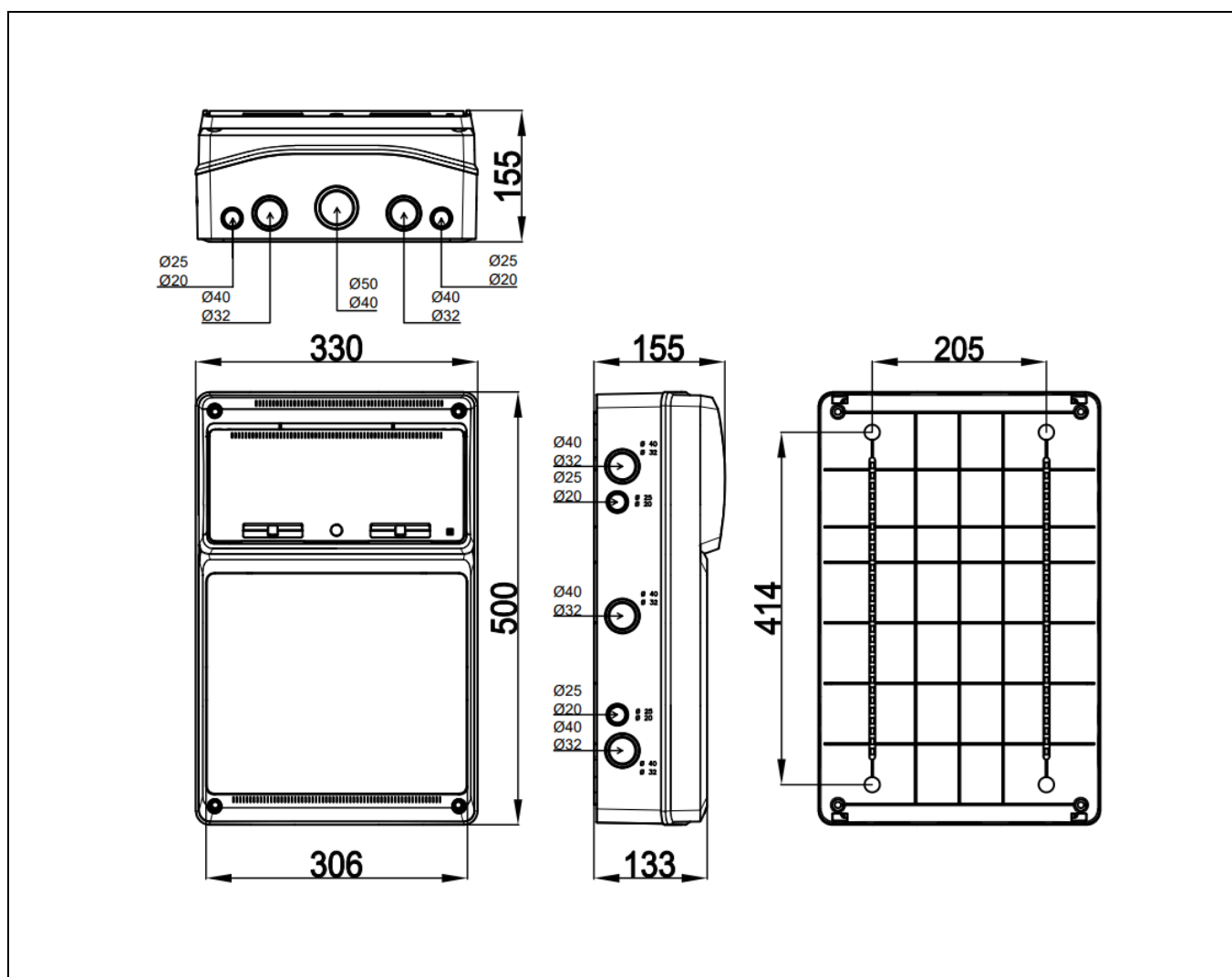
DATOS LOGÍSTICOS
LOGISTICS

Unidad mínima de venta	1
Minimum sales unit	1
EAN Unitario	8429760832409
EAN Unit	8429760832409
Cantidad estuche	1
Quantity inner box	1
EAN Estuche	-
EAN Inner box	-
Cantidad caja	3
Quantity master box	3
EAN Caja	28429760832403
EAN Master box	28429760832403
Partida arancelaria	85371098
HS code	85371098

NORMATIVAS Y CERTIFICACIONES
APPLIED AND CERTIFICATIONS

Normativa	IEC/EN 60309-1, IEC/EN 60309-2, IEC/EN 62208, IEC 61439-1 + IEC 61439-3 (Apartados aplicables /
Applied	IEC/EN 60309-1, IEC/EN 60309-2, IEC/EN 62208, IEC 61439-1 + IEC 61439-3 (Apartados aplicables /
Directiva baja tensión	Low Voltage Directive 2014/35/UE
Low Voltage Directive	Low Voltage Directive 2014/35/UE
Directiva Rohs	RoHS 2011/65/UE and modifications
Rohs Directive	RoHS 2011/65/UE and modifications
Certificado de producto	CE
Product certificate	CE
Reglamento electrotécnico baja tensión	-
Low voltage electrotechnical regulations	-

DIMENSIONES | DIMENSIONS



ESQUEMA ELÉCTRICO | ELECTRICAL DIAGRAM

