

DATOS TÉCNICOS
TECHNICAL DATA

Referencia de producto	E3SBDC08-FVC1SS
Product reference	E3SBDC08-FVC1SS
Descripción	Armario de protección Fotovoltaica DC-S 16A 1 string 1 MPPT s/.conector
Description	Photovoltaic protection enclosure DC-S 16A 1 string 1 MPPT without connector
Peso neto (Kg)	-
Net weight (Kg)	-
ETIM 9.0	EC003857
Módulos	8
Modules	8
Enlazable	-
Linkable	-
Tipo de instalación	Superficie
Installation	Surface
Compatible carril DIN	-
Compatible with DIN Rail	-
Puerta	Transparente
Door	Transparent
Ángulo apertura puerta (°)	110
Opening angle (°)	110
Precintable	Sí
Sealable	Yes
Uso	Interior-Exterior
Use	Indoor-Outdoor
Componentes incorporados	Protector de sobretensiones transitorias DC-Fusibl
Built-in components	DC transient surge arrester
Accesorios	-
Optional accessories	-
Rigidez dieléctrica (kV)	-
Dielectric strength (kV)	-
Tensión de impulso (kV)	-
Impulse withstand voltaje (kV)	-
Clase de aislamiento	Clase II
Insulation Class	Class II
Intensidad cortocircuito (kA)	-
Rated current	-
Capacidad de disipación térmica (W)	-
Thermal power dissipation capability	-
Grado de protección IP	IP65
IP Protection Degree	IP65
Resistencia al impacto IK	IK08
Impact Resitance IK	IK08
Material	ABS+Puerta PC
Material	ABS + PC Door
Color	Gris
Colour	Grey
RAL	7035
Ensayo hilo incandescente	650°C
Glow wire test	650°C
Ensayo de bola / Ball presure test	-
Material libre de halógenos	Sí
Halogen free materials	Yes
Resistencia UV / UV Resistant	Sí / Yes
Temperatura de funcionamiento (°C)	-25°C/ 40°C
Ambient operating temperatura range	-25°C/ 40°C
Temperatura de transporte y almacenaje	-25°C/ 70°C
Transport and storage	-25°C/ 70°C
Alto / Height	215
Ancho / Width	235
Profundo / Depth	110
Alto interior / Height inside	210
Ancho interior / Width inside	225
Profundo interior / Depth inside	60
Entrada superior / Top entries	-
Entrada inferior / Bottom entries	-
Entrada lateral / Lateral entries	-
Entrada posterior / Back entries	-



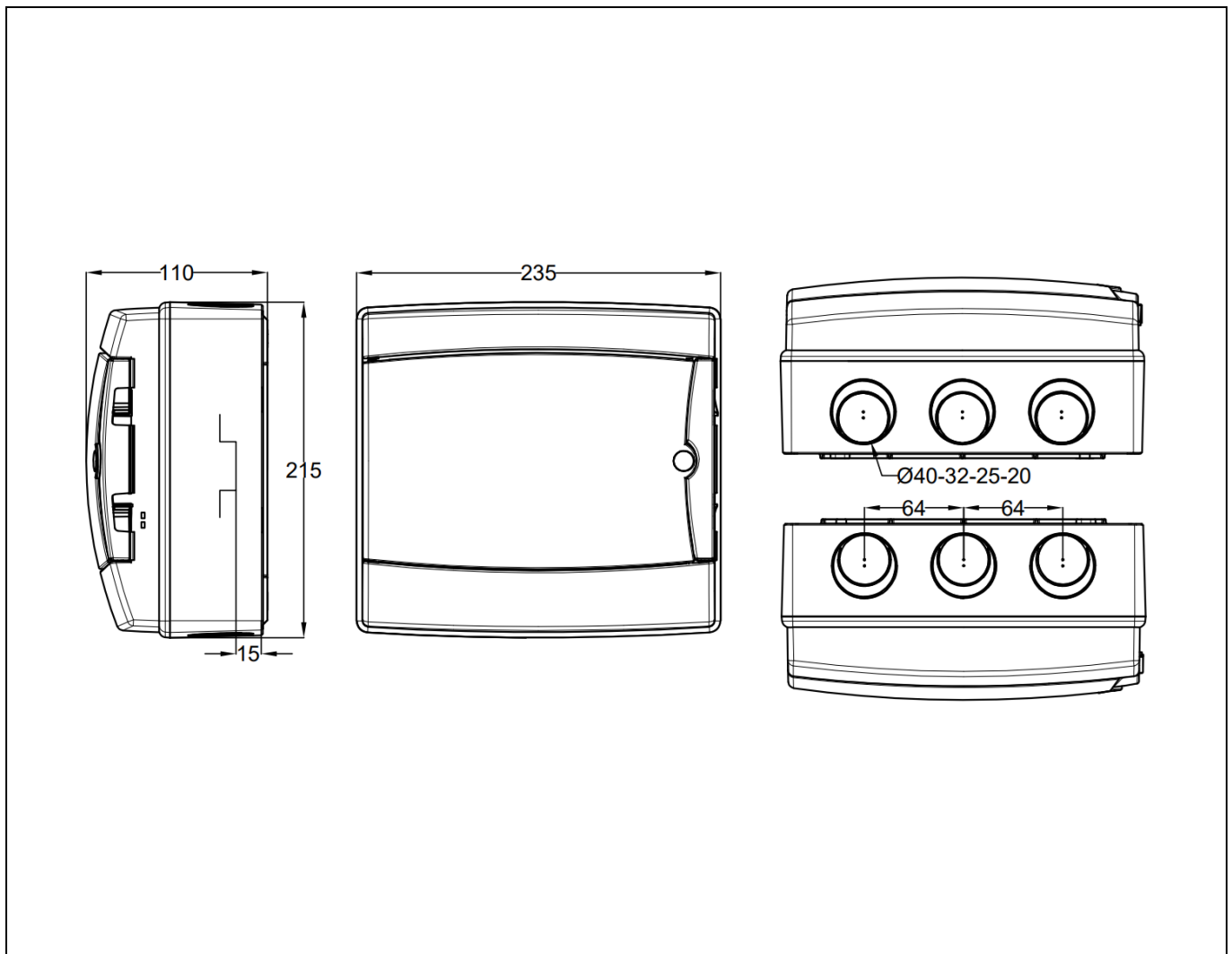
DATOS LOGÍSTICOS
LOGISTICS

Unidad mínima de venta	1
Minimum sales unit	1
EAN Unitario	8429760825289
EAN Unit	8429760825289
Cantidad estuche	1
Quantity inner box	1
EAN Estuche	-
EAN Inner box	-
Cantidad caja	-
Quantity master box	-
EAN Caja	-
EAN Master box	-
Partida arancelaria	85381000
HS code	85381000

NORMATIVAS Y CERTIFICACIONES
APPLIED AND CERTIFICATIONS

Normativa	IEC 60364-7-712:2017, EN 61439-1:2012, EN 61439-2:2012, EN 60947-3:2009, EN 60269-6:2011, EN 61643-11:2013, EN 50539-11:2013
Applied	IEC 60364-7-712:2017, EN 61439-1:2012, EN 61439-2:2012, EN 60947-3:2009, EN 60269-6:2011, EN 61643-11:2013, EN 50539-11:2013
Directiva baja tensión	Low Voltage Directive 2014/35/UE
Low Voltage Directive	Low Voltage Directive 2014/35/UE
Directiva Rohs	-
Rohs Directive	-
Certificado de producto	-
Product certificate	-
Reglamento electrotécnico baja tensión	-
Low voltage electrotechnical regulations	-

DIMENSIONES | DIMENSIONS



DATOS TÉCNICOS
TECHNICAL DATA

Referencia de producto	E3SBDC12-FVC2SS
Product reference	E3SBDC12-FVC2SS
Descripción	Armario de protección Fotovoltaica DC-S 16A 2 string 1 MPPT s/.conector
Description	Photovoltaic protection enclosure DC-S 16A 2 string 1 MPPT without connector
Peso neto (Kg)	-
Net weight (Kg)	-
ETIM 9.0	EC003857
Módulos	12
Modules	12
Enlazable	-
Linkable	-
Tipo de instalación	Superficie
Installation	Surface
Compatible carril DIN	-
Compatible with DIN Rail	-
Puerta	Transparente
Door	Transparent
Ángulo apertura puerta (°)	110
Opening angle (°)	110
Precintable	Sí
Sealable	Yes
Uso	Interior-Exterior
Use	Indoor-Outdoor
Componentes incorporados	Protector de sobretensiones transitorias DC-Fusibl
Built-in components	DC transient surge arrester
Accesorios	-
Optional accessories	-
Rigidez dieléctrica (kV)	-
Dielectric strength (kV)	-
Tensión de impulso (kV)	-
Impulse withstand voltaje (kV)	-
Clase de aislamiento	Clase II
Insulation Class	Class II
Intensidad cortocircuito (kA)	-
Rated current	-
Capacidad de disipación térmica (W)	-
Thermal power dissipation capability	-
Grado de protección IP	IP65
IP Protection Degree	IP65
Resistencia al impacto IK	IK08
Impact Resitance IK	IK08
Material	ABS+Puerta PC
Material	ABS + PC Door
Color	Gris
Colour	Grey
RAL	7035
Ensayo hilo incandescente	650°C
Glow wire test	650°C
Ensayo de bola / Ball presure test	-
Material libre de halógenos	Sí
Halogen free materials	Yes
Resistencia UV / UV Resistant	Sí / Yes
Temperatura de funcionamiento (°C)	-25°C/ 40°C
Ambient operating temperatura range	-25°C/ 40°C
Temperatura de transporte y almacenaje	-25°C/ 70°C
Transport and storage	-25°C/ 70°C
Alto / Height	215
Ancho / Width	235
Profundo / Depth	110
Alto interior / Height inside	210
Ancho interior / Width inside	300
Profundo interior / Depth inside	60
Entrada superior / Top entries	-
Entrada inferior / Bottom entries	-
Entrada lateral / Lateral entries	-
Entrada posterior / Back entries	-



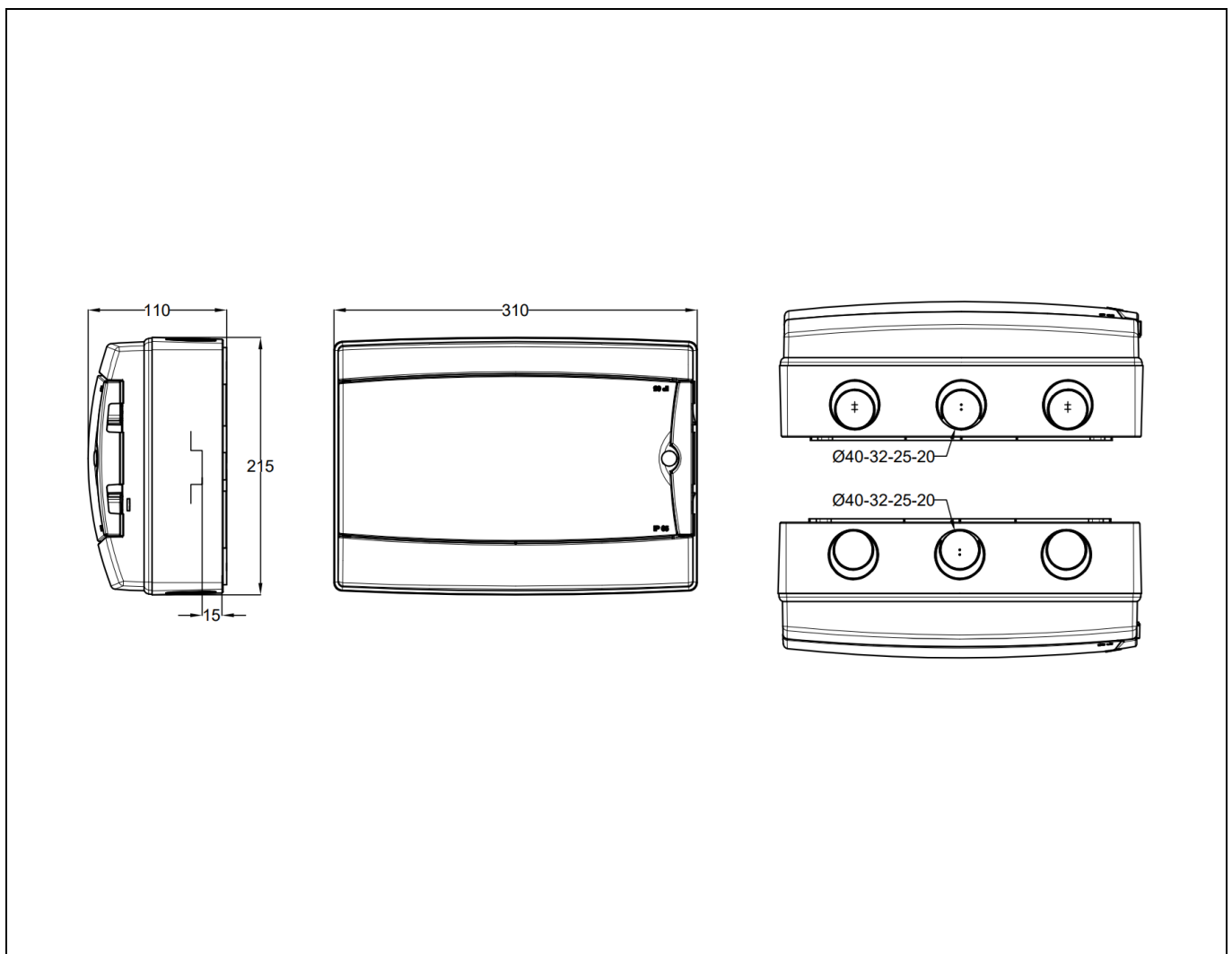
DATOS LOGÍSTICOS
LOGISTICS

Unidad mínima de venta	1
Minimum sales unit	1
EAN Unitario	8429760825296
EAN Unit	8429760825296
Cantidad estuche	1
Quantity inner box	1
EAN Estuche	-
EAN Inner box	-
Cantidad caja	-
Quantity master box	-
EAN Caja	-
EAN Master box	-
Partida arancelaria	85381000
HS code	85381000

NORMATIVAS Y CERTIFICACIONES
APPLIED AND CERTIFICATIONS

Normativa	IEC 60364-7-712:2017, EN 61439-1:2012, EN 61439-2:2012, EN 60947-3:2009, EN 60269-6:2011, EN 61643-11:2013, EN 50539-11:2013
Applied	IEC 60364-7-712:2017, EN 61439-1:2012, EN 61439-2:2012, EN 60947-3:2009, EN 60269-6:2011, EN 61643-11:2013, EN 50539-11:2013
Directiva baja tensión	Low Voltage Directive 2014/35/UE
Low Voltage Directive	Low Voltage Directive 2014/35/UE
Directiva Rohs	-
Rohs Directive	-
Certificado de producto	-
Product certificate	-
Reglamento electrotécnico baja tensión	-
Low voltage electrotechnical regulations	-

DIMENSIONES | DIMENSIONS



DATOS TÉCNICOS
TECHNICAL DATA

Referencia de producto	E3SBDC26-FVC2SS
Product reference	E3SBDC26-FVC2SS
Descripción	Armario de protección Fotovoltaica DC-S 16A 2 string 2 MPPT s/.conector
Description	Photovoltaic protection enclosure DC-S 16A 2 string 2 MPPT s/. connector
Peso neto (Kg)	-
Net weight (Kg)	-
ETIM 9.0	EC003857
Módulos	26
Modules	26
Enlazable	-
Linkable	-
Tipo de instalación	Superficie
Installation	Surface
Compatible carril DIN	-
Compatible with DIN Rail	-
Puerta	Transparente
Door	Transparent
Ángulo apertura puerta (°)	110
Opening angle (°)	110
Precintable	Sí
Sealable	Yes
Uso	Interior-Exterior
Use	Indoor-Outdoor
Componentes incorporados	Protector de sobretensiones transitorias DC-Fusibl
Built-in components	DC transient surge arrester
Accesorios	-
Optional accessories	-
Rigidez dieléctrica (kV)	-
Dielectric strength (kV)	-
Tensión de impulso (kV)	-
Impulse withstand voltaje (kV)	-
Clase de aislamiento	Clase II
Insulation Class	Class II
Intensidad cortocircuito (kA)	-
Rated current	-
Capacidad de disipación térmica (W)	-
Thermal power dissipation capability	-
Grado de protección IP	IP65
IP Protection Degree	IP65
Resistencia al impacto IK	IK08
Impact Resitance IK	IK08
Material	ABS+Puerta PC
Material	ABS + PC Door
Color	Gris
Colour	Grey
RAL	7035
Ensayo hilo incandescente	650°C
Glow wire test	650°C
Ensayo de bola / Ball presure test	-
Material libre de halógenos	Sí
Halogen free materials	Yes
Resistencia UV / UV Resistant	Sí / Yes
Temperatura de funcionamiento (°C)	-25°C/ 40°C
Ambient operating temperatura range	-25°C/ 40°C
Temperatura de transporte y almacenaje	-25°C/ 70°C
Transport and storage	-25°C/ 70°C
Alto / Height	410
Ancho / Width	310
Profundo / Depth	150
Alto interior / Height inside	405
Ancho interior / Width inside	200
Profundo interior / Depth inside	85
Entrada superior / Top entries	-
Entrada inferior / Bottom entries	-
Entrada lateral / Lateral entries	-
Entrada posterior / Back entries	-



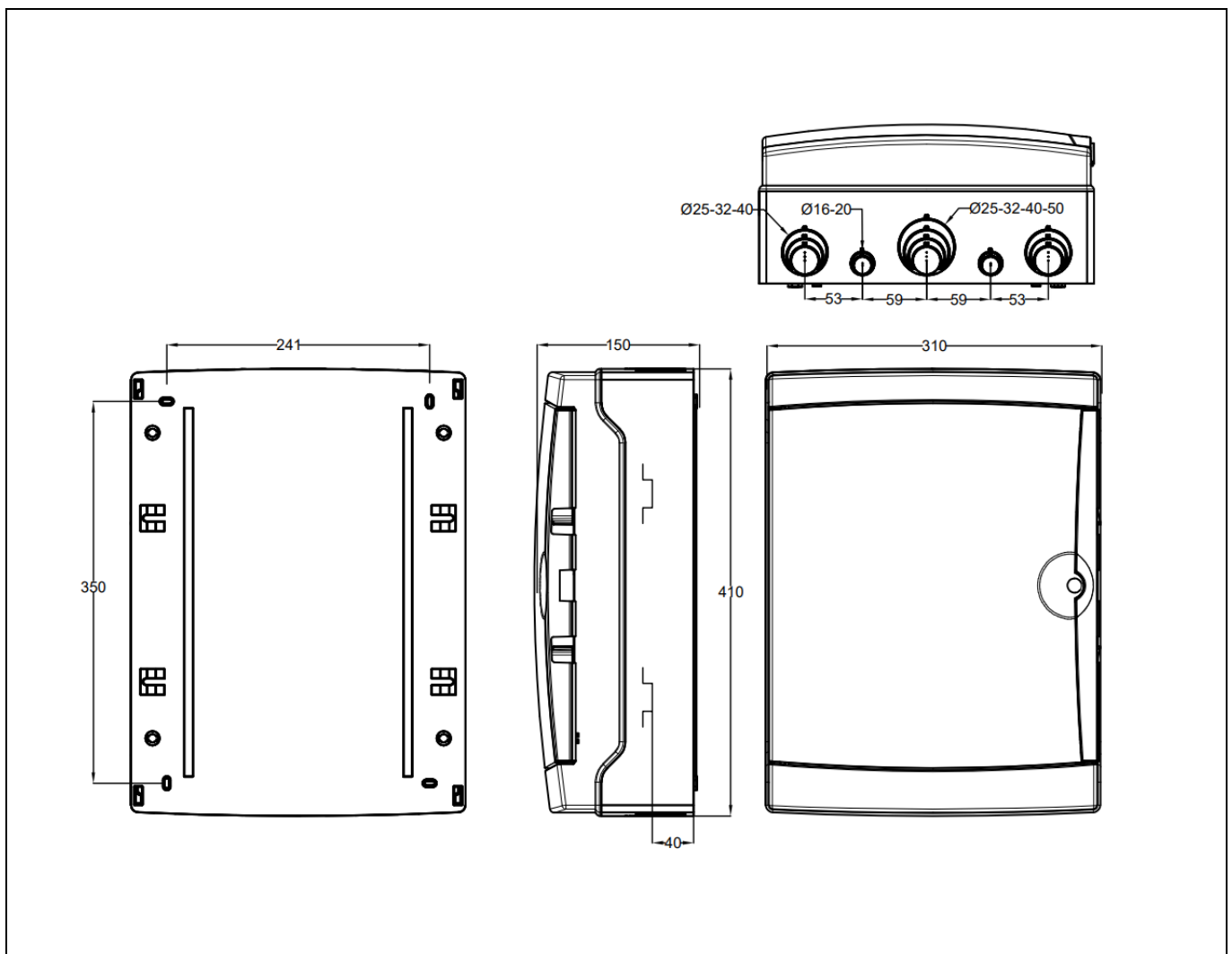
DATOS LOGÍSTICOS
LOGISTICS

Unidad mínima de venta	1
Minimum sales unit	1
EAN Unitario	8429760825302
EAN Unit	8429760825302
Cantidad estuche	1
Quantity inner box	1
EAN Estuche	-
EAN Inner box	-
Cantidad caja	-
Quantity master box	-
EAN Caja	-
EAN Master box	-
Partida arancelaria	85381000
HS code	85381000

NORMATIVAS Y CERTIFICACIONES
APPLIED AND CERTIFICATIONS

Normativa	IEC 60364-7-712:2017, EN 61439-1:2012, EN 61439-2:2012, EN 60947-3:2009, EN 60269-6:2011, EN 61643-11:2013, EN 50539-11:2013
Applied	IEC 60364-7-712:2017, EN 61439-1:2012, EN 61439-2:2012, EN 60947-3:2009, EN 60269-6:2011, EN 61643-11:2013, EN 50539-11:2013
Directiva baja tensión	Low Voltage Directive 2014/35/UE
Low Voltage Directive	Low Voltage Directive 2014/35/UE
Directiva Rohs	-
Rohs Directive	-
Certificado de producto	-
Product certificate	-
Reglamento electrotécnico baja tensión	-
Low voltage electrotechnical regulations	-

DIMENSIONES | DIMENSIONS



DATOS TÉCNICOS
TECHNICAL DATA

Referencia de producto	E3SBDC26-FVC4SS
Product reference	E3SBDC26-FVC4SS
Descripción	Armario de protección Fotovoltaica DC-S 16A 4 string 2 MPPT s/.conector
Description	Photovoltaic protection enclosure DC-S 16A 4 string 2 MPPT s/. connector
Peso neto (Kg)	-
Net weight (Kg)	-
ETIM 9.0	EC003857
Módulos	26
Modules	26
Enlazable	-
Linkable	-
Tipo de instalación	Superficie
Installation	Surface
Compatible carril DIN	-
Compatible with DIN Rail	-
Puerta	Transparente
Door	Transparent
Ángulo apertura puerta (°)	110
Opening angle (°)	110
Precintable	Sí
Sealable	Yes
Uso	Interior-Exterior
Use	Indoor-Outdoor
Componentes incorporados	Protector de sobretensiones transitorias DC-Fusibl
Built-in components	DC transient surge arrester
Accesorios	-
Optional accessories	-
Rigidez dieléctrica (kV)	-
Dielectric strength (kV)	-
Tensión de impulso (kV)	-
Impulse withstand voltaje (kV)	-
Clase de aislamiento	Clase II
Insulation Class	Class II
Intensidad cortocircuito (kA)	-
Rated current	-
Capacidad de disipación térmica (W)	-
Thermal power dissipation capability	-
Grado de protección IP	IP65
IP Protection Degree	IP65
Resistencia al impacto IK	IK08
Impact Resitance IK	IK08
Material	ABS+Puerta PC
Material	ABS + PC Door
Color	Gris
Colour	Grey
RAL	7035
Ensayo hilo incandescente	650°C
Glow wire test	650°C
Ensayo de bola / Ball presure test	-
Material libre de halógenos	Sí
Halogen free materials	Yes
Resistencia UV / UV Resistant	Sí / Yes
Temperatura de funcionamiento (°C)	-25°C/ 40°C
Ambient operating temperatura range	-25°C/ 40°C
Temperatura de transporte y almacenaje	-25°C/ 70°C
Transport and storage	-25°C/ 70°C
Alto / Height	410
Ancho / Width	310
Profundo / Depth	150
Alto interior / Height inside	405
Ancho interior / Width inside	200
Profundo interior / Depth inside	85
Entrada superior / Top entries	-
Entrada inferior / Bottom entries	-
Entrada lateral / Lateral entries	-
Entrada posterior / Back entries	-



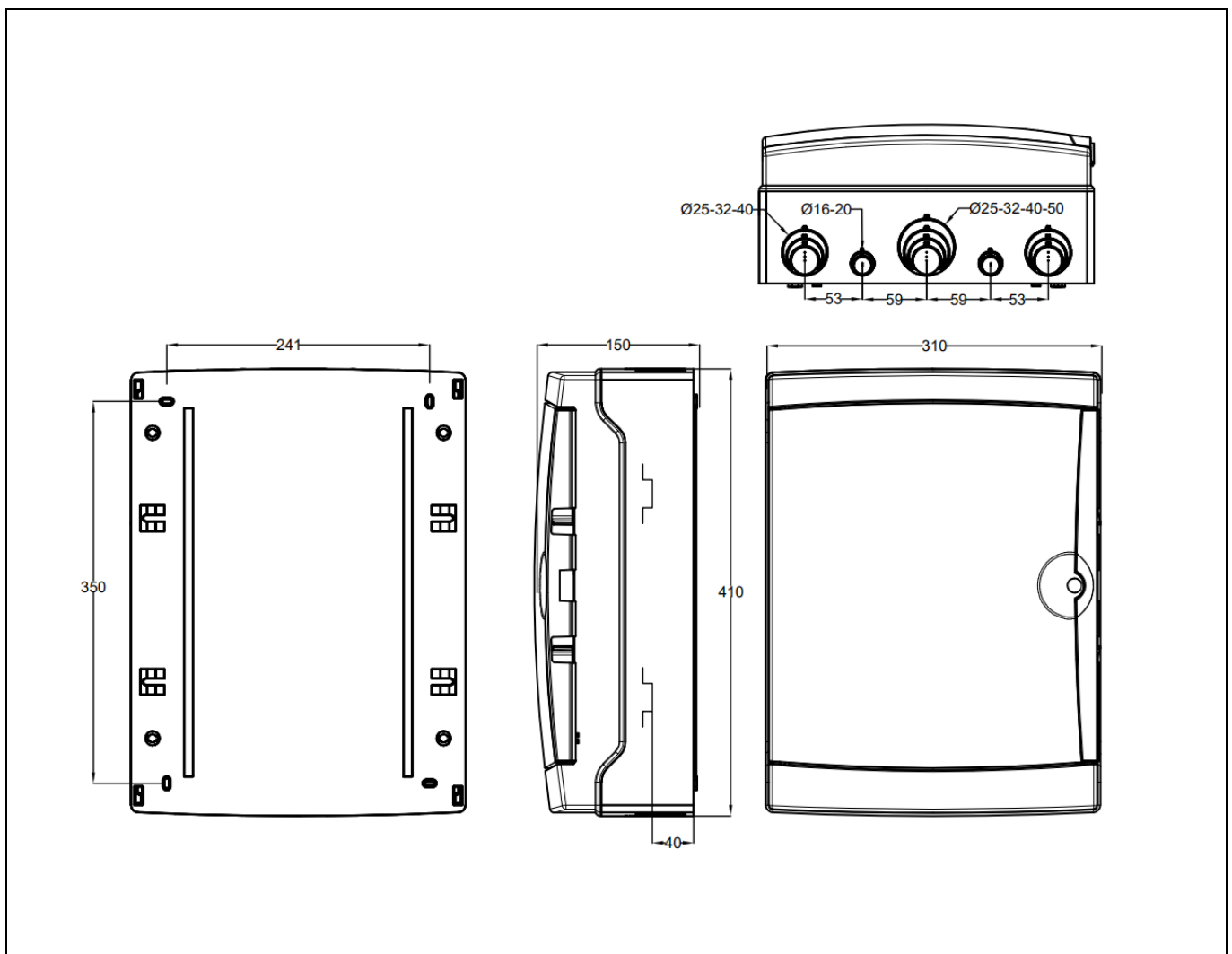
DATOS LOGÍSTICOS
LOGISTICS

Unidad mínima de venta	1
Minimum sales unit	1
EAN Unitario	8429760825319
EAN Unit	8429760825319
Cantidad estuche	1
Quantity inner box	1
EAN Estuche	-
EAN Inner box	-
Cantidad caja	-
Quantity master box	-
EAN Caja	-
EAN Master box	-
Partida arancelaria	85381000
HS code	85381000

NORMATIVAS Y CERTIFICACIONES
APPLIED AND CERTIFICATIONS

Normativa	IEC 60364-7-712:2017, EN 61439-1:2012, EN 61439-2:2012, EN 60947-3:2009, EN 60269-6:2011, EN 61643-11:2013, EN 50539-11:2013
Applied	IEC 60364-7-712:2017, EN 61439-1:2012, EN 61439-2:2012, EN 60947-3:2009, EN 60269-6:2011, EN 61643-11:2013, EN 50539-11:2013
Directiva baja tensión	Low Voltage Directive 2014/35/UE
Low Voltage Directive	Low Voltage Directive 2014/35/UE
Directiva Rohs	-
Rohs Directive	-
Certificado de producto	-
Product certificate	-
Reglamento electrotécnico baja tensión	-
Low voltage electrotechnical regulations	-

DIMENSIONES | DIMENSIONS



DATOS TÉCNICOS
TECHNICAL DATA

Referencia de producto	E3SBDC42-FVC3SS
Product reference	E3SBDC42-FVC3SS
Descripción	Armario de protección Fotovoltaica DC-S 16A 3 string 3 MPPT s/.conector
Description	Photovoltaic protection enclosure DC-S 16A 3 string 3 MPPT s/. connector
Peso neto (Kg)	-
Net weight (Kg)	-
ETIM 9.0	EC003857
Módulos	42
Modules	42
Enlazable	-
Linkable	-
Tipo de instalación	Superficie
Installation	Surface
Compatible carril DIN	-
Compatible with DIN Rail	-
Puerta	Transparente
Door	Transparent
Ángulo apertura puerta (°)	110
Opening angle (°)	110
Precintable	Sí
Sealable	Yes
Uso	Interior-Exterior
Use	Indoor-Outdoor
Componentes incorporados	Protector de sobretensiones transitorias DC-Fusibl
Built-in components	DC transient surge arrester
Accesorios	-
Optional accessories	-
Rigidez dieléctrica (kV)	-
Dielectric strength (kV)	-
Tensión de impulso (kV)	-
Impulse withstand voltaje (kV)	-
Clase de aislamiento	Clase II
Insulation Class	Class II
Intensidad cortocircuito (kA)	-
Rated current	-
Capacidad de disipación térmica (W)	-
Thermal power dissipation capability	-
Grado de protección IP	IP65
IP Protection Degree	IP65
Resistencia al impacto IK	IK08
Impact Resitance IK	IK08
Material	ABS+Puerta PC
Material	ABS + PC Door
Color	Gris
Colour	Grey
RAL	7035
Ensayo hilo incandescente	650°C
Glow wire test	650°C
Ensayo de bola / Ball presure test	-
Material libre de halógenos	Sí
Halogen free materials	Yes
Resistencia UV / UV Resistant	Sí / Yes
Temperatura de funcionamiento (°C)	-25°C/ 40°C
Ambient operating temperatura range	-25°C/ 40°C
Temperatura de transporte y almacenaje	-25°C/ 70°C
Transport and storage	-25°C/ 70°C
Alto / Height	585
Ancho / Width	325
Profundo / Depth	150
Alto interior / Height inside	560
Ancho interior / Width inside	315
Profundo interior / Depth inside	85
Entrada superior / Top entries	-
Entrada inferior / Bottom entries	-
Entrada lateral / Lateral entries	-
Entrada posterior / Back entries	-



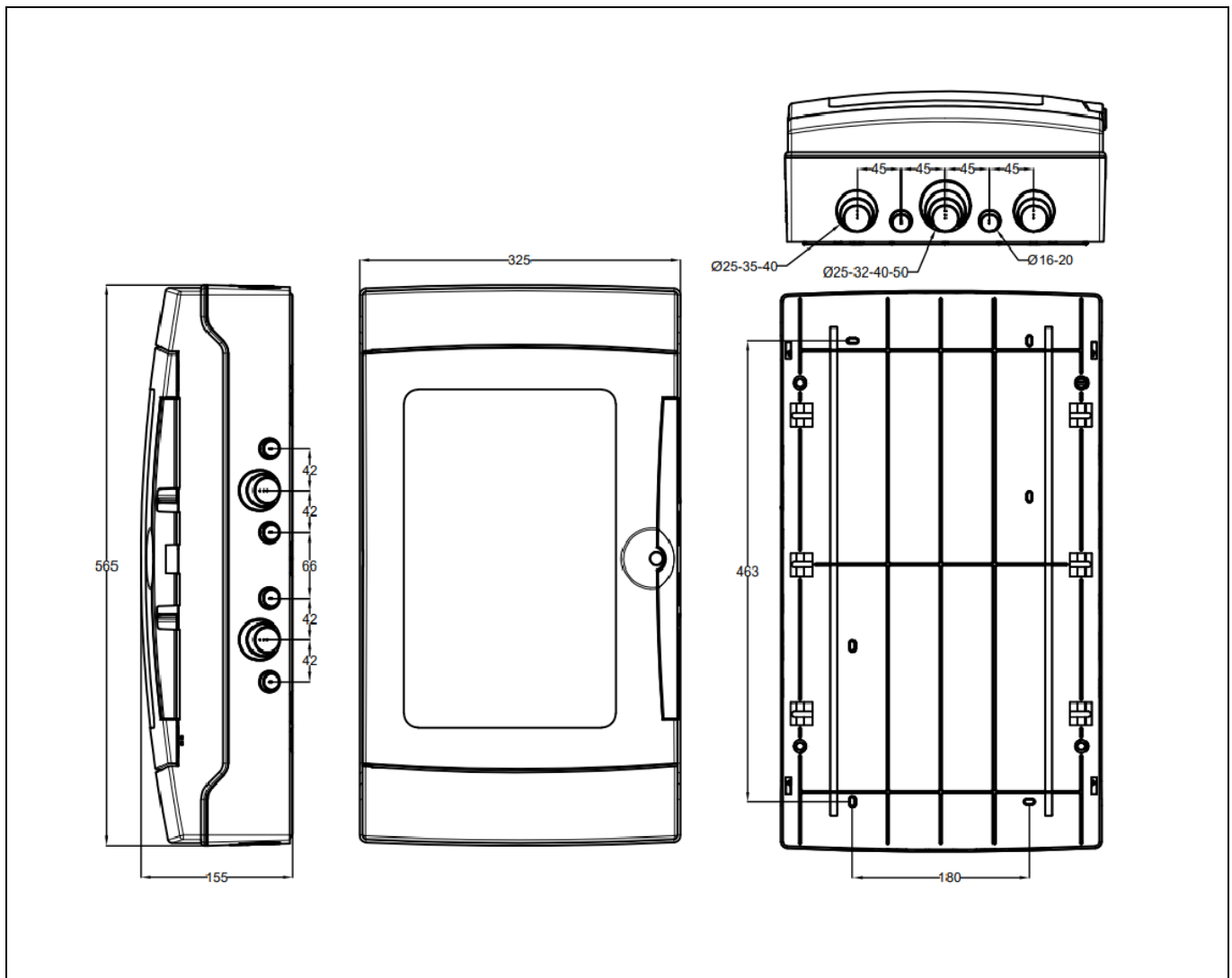
DATOS LOGÍSTICOS LOGISTICS

Unidad mínima de venta	1
Minimum sales unit	1
EAN Unitario	8429760825326
EAN Unit	8429760825326
Cantidad estuche	1
Quantity inner box	1
EAN Estuche	-
EAN Inner box	-
Cantidad caja	-
Quantity master box	-
EAN Caja	-
EAN Master box	-
Partida arancelaria	85381000
HS code	85381000

NORMATIVAS Y CERTIFICACIONES APPLIED AND CERTIFICATIONS

Normativa	IEC 60364-7-712:2017, EN 61439-1:2012, EN 61439-2:2012, EN 60947-3:2009, EN 60269-6:2011, EN 61643-11:2013, EN 50539-11:2013
Applied	IEC 60364-7-712:2017, EN 61439-1:2012, EN 61439-2:2012, EN 60947-3:2009, EN 60269-6:2011, EN 61643-11:2013, EN 50539-11:2013
Directiva baja tensión	Low Voltage Directive 2014/35/UE
Low Voltage Directive	Low Voltage Directive 2014/35/UE
Directiva Rohs	-
Rohs Directive	-
Certificado de producto	-
Product certificate	-
Reglamento electrotécnico baja tensión	-
Low voltage electrotechnical regulations	-

DIMENSIONES | DIMENSIONS



DATOS TÉCNICOS
TECHNICAL DATA

Referencia de producto	E3SBDC42-FVC6SS
Product reference	E3SBDC42-FVC6SS
Descripción	Armario de protección Fotovoltaica DC-S 16A 6 string 3 MPPT s/.conector
Description	Photovoltaic protection enclosure DC-S 16A 6 string 3 MPPT s/. connector
Peso neto (Kg)	-
Net weight (Kg)	-
ETIM 9.0	EC003857
Módulos	42
Modules	42
Enlazable	-
Linkable	-
Tipo de instalación	Superficie
Installation	Surface
Compatible carril DIN	-
Compatible with DIN Rail	-
Puerta	Transparente
Door	Transparent
Ángulo apertura puerta (°)	110
Opening angle (°)	110
Precintable	Sí
Sealable	Yes
Uso	Interior-Exterior
Use	Indoor-Outdoor
Componentes incorporados	Protector de sobretensiones transitorias DC-Fusibl
Built-in components	DC transient surge arrester
Accesorios	-
Optional accessories	-
Rigidez dieléctrica (kV)	-
Dielectric strength (kV)	-
Tensión de impulso (kV)	-
Impulse withstand voltaje (kV)	-
Clase de aislamiento	Clase II
Insulation Class	Class II
Intensidad cortocircuito (kA)	-
Rated current	-
Capacidad de disipación térmica (W)	-
Thermal power dissipation capability	-
Grado de protección IP	IP65
IP Protection Degree	IP65
Resistencia al impacto IK	IK08
Impact Resitance IK	IK08
Material	ABS+Puerta PC
Material	ABS + PC Door
Color	Gris
Colour	Grey
RAL	7035
Ensayo hilo incandescente	650°C
Glow wire test	650°C
Ensayo de bola / Ball presure test	-
Material libre de halógenos	Sí
Halogen free materials	Yes
Resistencia UV / UV Resistant	Sí / Yes
Temperatura de funcionamiento (°C)	-25°C/ 40°C
Ambient operating temperatura range	-25°C/ 40°C
Temperatura de transporte y almacenaje	-25°C/ 70°C
Transport and storage	-25°C/ 70°C
Alto / Height	585
Ancho / Width	325
Profundo / Depth	150
Alto interior / Height inside	560
Ancho interior / Width inside	315
Profundo interior / Depth inside	85
Entrada superior / Top entries	-
Entrada inferior / Bottom entries	-
Entrada lateral / Lateral entries	-
Entrada posterior / Back entries	-



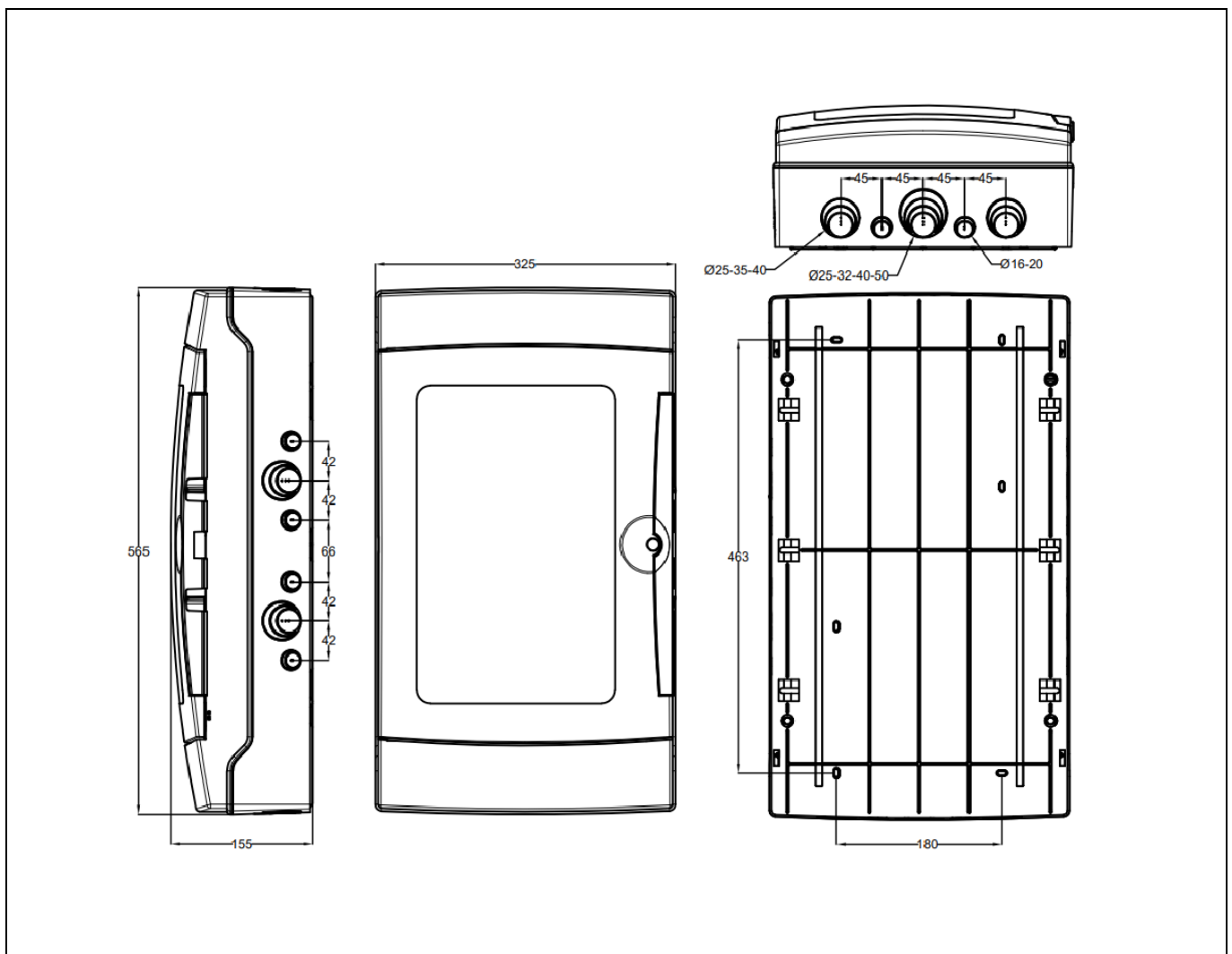
DATOS LOGÍSTICOS
LOGISTICS

Unidad mínima de venta	1
Minimum sales unit	1
EAN Unitario	8429760825333
EAN Unit	8429760825333
Cantidad estuche	1
Quantity inner box	1
EAN Estuche	-
EAN Inner box	-
Cantidad caja	-
Quantity master box	-
EAN Caja	-
EAN Master box	-
Partida arancelaria	85381000
HS code	85381000

NORMATIVAS Y CERTIFICACIONES
APPLIED AND CERTIFICATIONS

Normativa	IEC 60364-7-712:2017, EN 61439-1:2012, EN 61439-2:2012, EN 60947-3:2009, EN 60269-6:2011, EN 61643-11:2013, EN 50539-11:2013
Applied	IEC 60364-7-712:2017, EN 61439-1:2012, EN 61439-2:2012, EN 60947-3:2009, EN 60269-6:2011, EN 61643-11:2013, EN 50539-11:2013
Directiva baja tensión	Low Voltage Directive 2014/35/UE
Low Voltage Directive	Low Voltage Directive 2014/35/UE
Directiva Rohs	-
Rohs Directive	-
Certificado de producto	-
Product certificate	-
Reglamento electrotécnico baja tensión	-
Low voltage electrotechnical regulations	-

DIMENSIONES | DIMENSIONS



DATOS TÉCNICOS
TECHNICAL DATA

Referencia de producto	E3SBDC42-FVC4SS
Product reference	E3SBDC42-FVC4SS
Descripción	Armario de protección Fotovoltaica DC-S 16A 4 string 4 MPPT s/.conector
Description	Photovoltaic protection enclosure DC-S 16A 4 string 4 MPPT s/. connector
Peso neto (Kg)	-
Net weight (Kg)	-
ETIM 9.0	EC003857
Módulos	42
Modules	42
Enlazable	-
Linkable	-
Tipo de instalación	Superficie
Installation	Surface
Compatible carril DIN	-
Compatible with DIN Rail	-
Puerta	Transparente
Door	Transparent
Ángulo apertura puerta (°)	110
Opening angle (°)	110
Precintable	Sí
Sealable	Yes
Uso	Interior-Exterior
Use	Indoor-Outdoor
Componentes incorporados	Protector de sobretensiones transitorias DC-Fusibl
Built-in components	DC transient surge arrester
Accesorios	-
Optional accessories	-
Rigidez dieléctrica (kV)	-
Dielectric strength (kV)	-
Tensión de impulso (kV)	-
Impulse withstand voltaje (kV)	-
Clase de aislamiento	Clase II
Insulation Class	Class II
Intensidad cortocircuito (kA)	-
Rated current	-
Capacidad de disipación térmica (W)	-
Thermal power dissipation capability	-
Grado de protección IP	IP65
IP Protection Degree	IP65
Resistencia al impacto IK	IK08
Impact Resitance IK	IK08
Material	ABS+Puerta PC
Material	ABS + PC Door
Color	Gris
Colour	Grey
RAL	7035
Ensayo hilo incandescente	650°C
Glow wire test	650°C
Ensayo de bola / Ball presure test	-
Material libre de halógenos	Sí
Halogen free materials	Yes
Resistencia UV / UV Resistant	Sí / Yes
Temperatura de funcionamiento (°C)	-25°C/ 40°C
Ambient operating temperatura range	-25°C/ 40°C
Temperatura de transporte y almacenaje	-25°C/ 70°C
Transport and storage	-25°C/ 70°C
Alto / Height	585
Ancho / Width	325
Profundo / Depth	150
Alto interior / Height inside	560
Ancho interior / Width inside	315
Profundo interior / Depth inside	85
Entrada superior / Top entries	-
Entrada inferior / Bottom entries	-
Entrada lateral / Lateral entries	-
Entrada posterior / Back entries	-



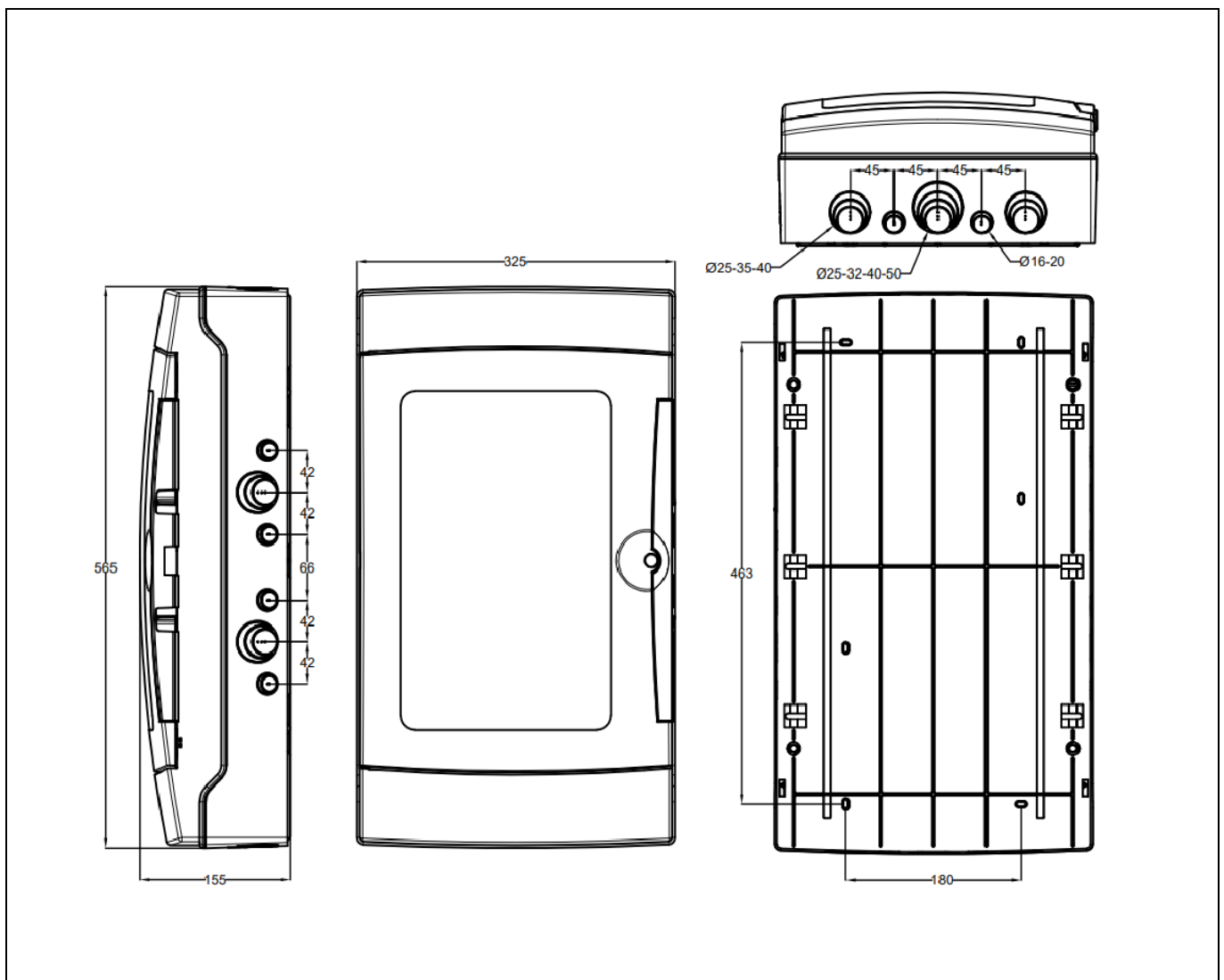
DATOS LOGÍSTICOS LOGISTICS

Unidad mínima de venta	1
Minimum sales unit	1
EAN Unitario	8429760825340
EAN Unit	8429760825340
Cantidad estuche	1
Quantity inner box	1
EAN Estuche	-
EAN Inner box	-
Cantidad caja	-
Quantity master box	-
EAN Caja	-
EAN Master box	-
Partida arancelaria	85381000
HS code	85381000

NORMATIVAS Y CERTIFICACIONES APPLIED AND CERTIFICATIONS

Normativa	IEC 60364-7-712:2017, EN 61439-1:2012, EN 61439-2:2012, EN 60947-3:2009, EN 60269-6:2011, EN 61643-11:2013, EN 50539-11:2013
Applied	IEC 60364-7-712:2017, EN 61439-1:2012, EN 61439-2:2012, EN 60947-3:2009, EN 60269-6:2011, EN 61643-11:2013, EN 50539-11:2013
Directiva baja tensión	Low Voltage Directive 2014/35/UE
Low Voltage Directive	Low Voltage Directive 2014/35/UE
Directiva Rohs	-
Rohs Directive	-
Certificado de producto	-
Product certificate	-
Reglamento electrotécnico baja tensión	-
Low voltage electrotechnical regulations	-

DIMENSIONES | DIMENSIONS



DATOS TÉCNICOS
TECHNICAL DATA

Referencia de producto	E3SBDC54-FVC8SS
Product reference	E3SBDC54-FVC8SS
Descripción	Armario de protección Fotovoltaica DC-S 16A 8 string 4 MPPT s/.conector
Description	Photovoltaic protection enclosure DC-S 16A 8 string 4 MPPT s/. connector
Peso neto (Kg)	8.1
Net weight (Kg)	8.1
ETIM 9.0	EC003857
Módulos	54
Modules	54
Enlazable	-
Linkable	-
Tipo de instalación	Superficie
Installation	Surface
Compatible carril DIN	-
Compatible with DIN Rail	-
Puerta	Transparente
Door	Transparent
Ángulo apertura puerta (°)	110
Opening angle (°)	110
Precintable	Sí
Sealable	Yes
Uso	Interior-Exterior
Use	Indoor-Outdoor
Componentes incorporados	Protector de sobretensiones transitorias DC-Fusibl
Built-in components	DC transient surge arrester
Accesorios	-
Optional accessories	-
Rigidez dieléctrica (kV)	-
Dielectric strength (kV)	-
Tensión de impulso (kV)	-
Impulse withstand voltaje (kV)	-
Clase de aislamiento	Clase II
Insulation Class	Class II
Intensidad cortocircuito (kA)	-
Rated current	-
Capacidad de disipación térmica (W)	-
Thermal power dissipation capability	-
Grado de protección IP	IP65
IP Protection Degree	IP65
Resistencia al impacto IK	IK08
Impact Resitance IK	IK08
Material	ABS+Puerta PC
Material	ABS + PC Door
Color	Gris
Colour	Grey
RAL	7035
Ensayo hilo incandescente	650°C
Glow wire test	650°C
Ensayo de bola / Ball pressure test	-
Material libre de halógenos	Sí
Halogen free materials	Yes
Resistencia UV / UV Resistant	Sí / Yes
Temperatura de funcionamiento (°C)	-25°C/ 40°C
Ambient operating temperatura range	-25°C/ 40°C
Temperatura de transporte y almacenaje	-25°C/ 70°C
Transport and storage	-25°C/ 70°C
Alto / Height	640
Ancho / Width	430
Profundo / Depth	160
Alto interior / Height inside	640
Ancho interior / Width inside	430
Profundo interior / Depth inside	160
Entrada superior / Top entries	-
Entrada inferior / Bottom entries	-
Entrada lateral / Lateral entries	-
Entrada posterior / Back entries	-



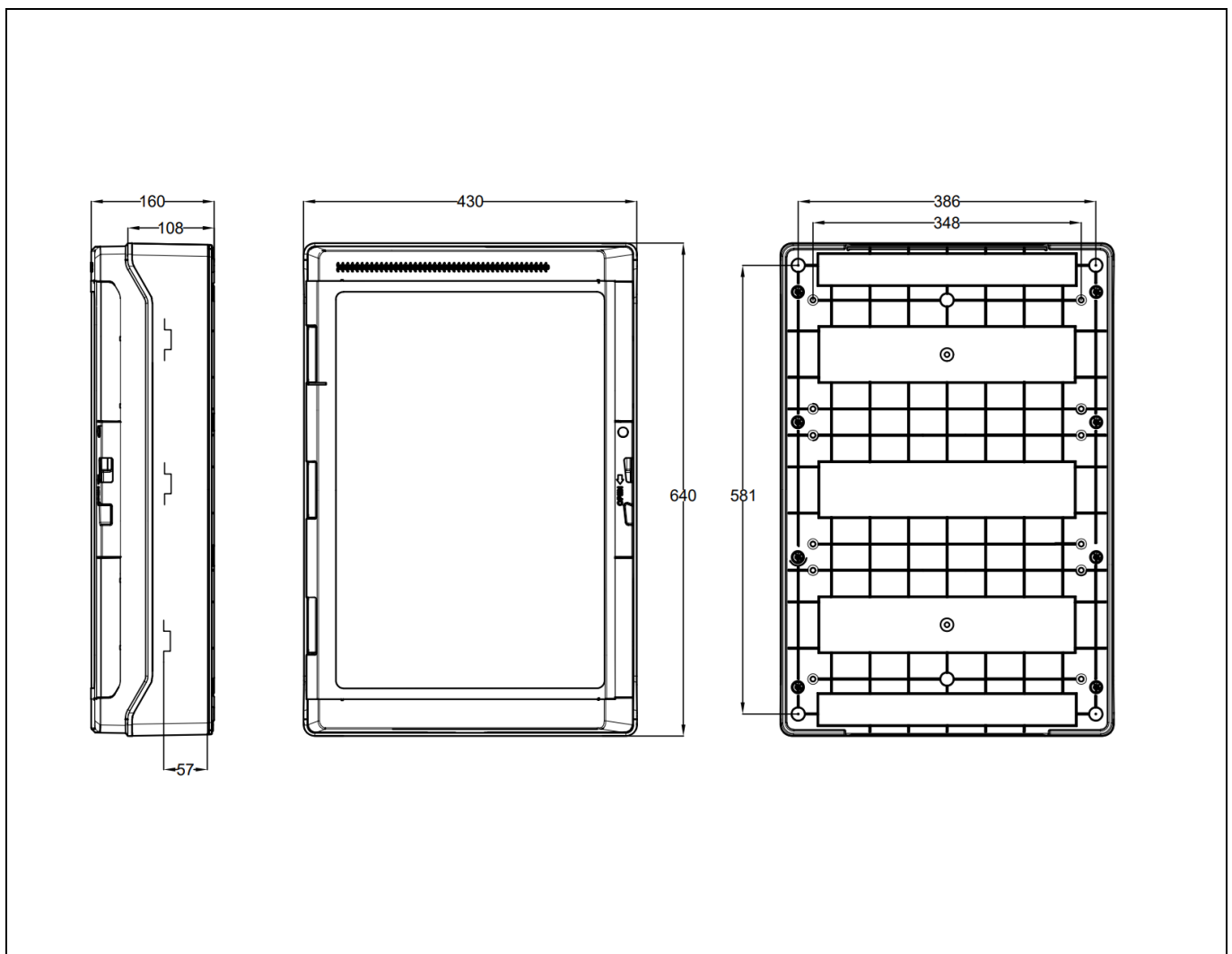
DATOS LOGÍSTICOS
LOGISTICS

Unidad mínima de venta	1
Minimum sales unit	1
EAN Unitario	8429760825357
EAN Unit	8429760825357
Cantidad estuche	1
Quantity inner box	1
EAN Estuche	-
EAN Inner box	-
Cantidad caja	-
Quantity master box	-
EAN Caja	-
EAN Master box	-
Partida arancelaria	85381000
HS code	85381000

NORMATIVAS Y CERTIFICACIONES
APPLIED AND CERTIFICATIONS

Normativa	IEC 60364-7-712:2017, EN 61439-1:2012, EN 61439-2:2012, EN 60947-3:2009, EN 60269-6:2011, EN 61643-11:2013, EN 50539-11:2013
Applied	IEC 60364-7-712:2017, EN 61439-1:2012, EN 61439-2:2012, EN 60947-3:2009, EN 60269-6:2011, EN 61643-11:2013, EN 50539-11:2013
Directiva baja tensión	Low Voltage Directive 2014/35/UE
Low Voltage Directive	Low Voltage Directive 2014/35/UE
Directiva Rohs	-
Rohs Directive	-
Certificado de producto	-
Product certificate	-
Reglamento electrotécnico baja tensión	-
Low voltage electrotechnical regulations	-

DIMENSIONES | DIMENSIONS



DATOS TÉCNICOS
TECHNICAL DATA

Referencia de producto	E3SBDC08-FVS1SS
Product reference	E3SBDC08-FVS1SS
Descripción	Armario de protección Fotovoltaica DC-S 16A 1 string 1 MPPT conector MC4
Description	Photovoltaic protection enclosure DC-S 16A 1 string 1 MPPT MC4 connector
Peso neto (Kg)	-
Net weight (Kg)	-
ETIM 9.0	EC003857
Módulos	8
Modules	8
Enlazable	-
Linkable	-
Tipo de instalación	Superficie
Installation	Surface
Compatible carril DIN	-
Compatible with DIN Rail	-
Puerta	Transparente
Door	Transparent
Ángulo apertura puerta (°)	110
Opening angle (°)	110
Precintable	Sí
Sealable	Yes
Uso	Interior-Exterior
Use	Indoor-Outdoor
Componentes incorporados	Protector de sobretensiones transitorias DC-Fusibl
Built-in components	DC transient surge arrester
Accesorios	-
Optional accessories	-
Rigidez dieléctrica (kV)	-
Dielectric strength (kV)	-
Tensión de impulso (kV)	-
Impulse withstand voltaje (kV)	-
Clase de aislamiento	Clase II
Insulation Class	Class II
Intensidad cortocircuito (kA)	-
Rated current	-
Capacidad de disipación térmica (W)	-
Thermal power dissipation capability	-
Grado de protección IP	IP65
IP Protection Degree	IP65
Resistencia al impacto IK	IK08
Impact Resitance IK	IK08
Material	ABS+Puerta PC
Material	ABS + PC Door
Color	Gris
Colour	Grey
RAL	7035
Ensayo hilo incandescente	650°C
Glow wire test	650°C
Ensayo de bola / Ball presure test	-
Material libre de halógenos	Sí
Halogen free materials	Yes
Resistencia UV / UV Resistant	Sí / Yes
Temperatura de funcionamiento (°C)	-25°C/ 40°C
Ambient operating temperatura range	-25°C/ 40°C
Temperatura de transporte y almacenaje	-25°C/ 70°C
Transport and storage	-25°C/ 70°C
Alto / Height	215
Ancho / Width	235
Profundo / Depth	110
Alto interior / Height inside	210
Ancho interior / Width inside	225
Profundo interior / Depth inside	60
Entrada superior / Top entries	-
Entrada inferior / Bottom entries	-
Entrada lateral / Lateral entries	-
Entrada posterior / Back entries	-



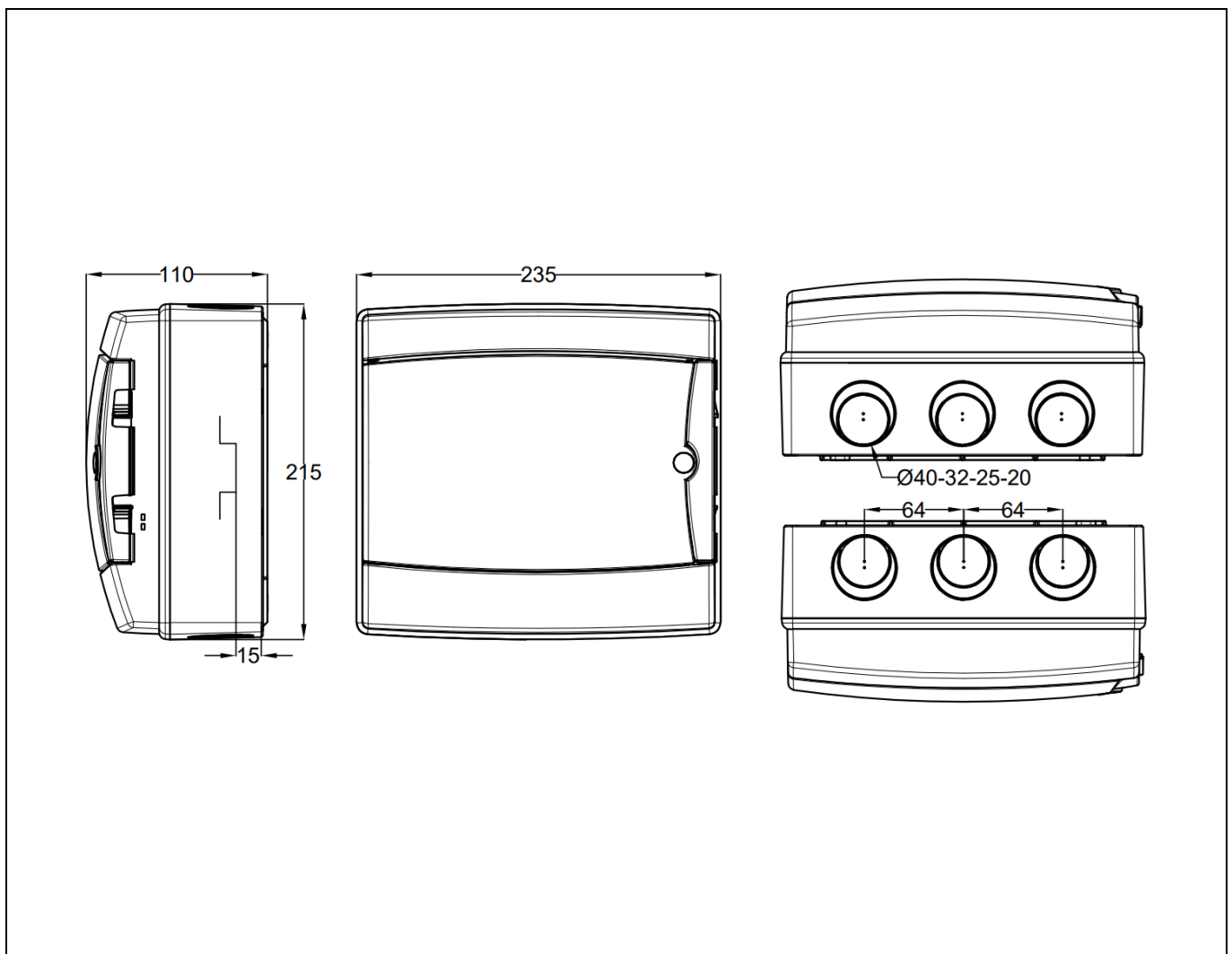
DATOS LOGÍSTICOS
LOGISTICS

Unidad mínima de venta	1
Minimum sales unit	1
EAN Unitario	8429760825364
EAN Unit	8429760825364
Cantidad estuche	1
Quantity inner box	1
EAN Estuche	-
EAN Inner box	-
Cantidad caja	-
Quantity master box	-
EAN Caja	-
EAN Master box	-
Partida arancelaria	85381000
HS code	85381000

NORMATIVAS Y CERTIFICACIONES
APPLIED AND CERTIFICATIONS

Normativa	IEC 60364-7-712:2017, EN 61439-1:2012, EN 61439-2:2012, EN 60947-3:2009, EN 60269-6:2011, EN 61643-11:2013, EN 50539-11:2013
Applied	IEC 60364-7-712:2017, EN 61439-1:2012, EN 61439-2:2012, EN 60947-3:2009, EN 60269-6:2011, EN 61643-11:2013, EN 50539-11:2013
Directiva baja tensión	Low Voltage Directive 2014/35/UE
Low Voltage Directive	Low Voltage Directive 2014/35/UE
Directiva Rohs	-
Rohs Directive	-
Certificado de producto	-
Product certificate	-
Reglamento electrotécnico baja tensión	-
Low voltage electrotechnical regulations	-

DIMENSIONES | DIMENSIONS



DATOS TÉCNICOS
TECHNICAL DATA

Referencia de producto	E3SBDC12-FVS2SS
Product reference	E3SBDC12-FVS2SS
Descripción	Armario de protección Fotovoltaica DC-S 16A 2 string 1 MPPT conector MC4
Description	Photovoltaic protection enclosure DC-S 16A 2 string 1 MPPT MC4 connector
Peso neto (Kg)	-
Net weight (Kg)	-
ETIM 9.0	EC003857
Módulos	12
Modules	12
Enlazable	-
Linkable	-
Tipo de instalación	Superficie
Installation	Surface
Compatible carril DIN	-
Compatible with DIN Rail	-
Puerta	Transparente
Door	Transparent
Ángulo apertura puerta (°)	110
Opening angle (°)	110
Precintable	Sí
Sealable	Yes
Uso	Interior-Exterior
Use	Indoor-Outdoor
Componentes incorporados	Protector de sobretensiones transitorias DC-Fusibl
Built-in components	DC transient surge arrester
Accesorios	-
Optional accessories	-
Rigidez dieléctrica (kV)	-
Dielectric strength (kV)	-
Tensión de impulso (kV)	-
Impulse withstand voltaje (kV)	-
Clase de aislamiento	Clase II
Insulation Class	Class II
Intensidad cortocircuito (kA)	-
Rated current	-
Capacidad de disipación térmica (W)	-
Thermal power dissipation capability	-
Grado de protección IP	IP65
IP Protection Degree	IP65
Resistencia al impacto IK	IK08
Impact Resitance IK	IK08
Material	ABS+Puerta PC
Material	ABS + PC Door
Color	Gris
Colour	Grey
RAL	7035
Ensayo hilo incandescente	650°C
Glow wire test	650°C
Ensayo de bola / Ball presure test	-
Material libre de halógenos	Sí
Halogen free materials	Yes
Resistencia UV / UV Resistant	Sí / Yes
Temperatura de funcionamiento (°C)	-25°C/ 40°C
Ambient operating temperatura range	-25°C/ 40°C
Temperatura de transporte y almacenaje	-25°C/ 70°C
Transport and storage	-25°C/ 70°C
Alto / Height	215
Ancho / Width	235
Profundo / Depth	110
Alto interior / Height inside	210
Ancho interior / Width inside	300
Profundo interior / Depth inside	60
Entrada superior / Top entries	-
Entrada inferior / Bottom entries	-
Entrada lateral / Lateral entries	-
Entrada posterior / Back entries	-



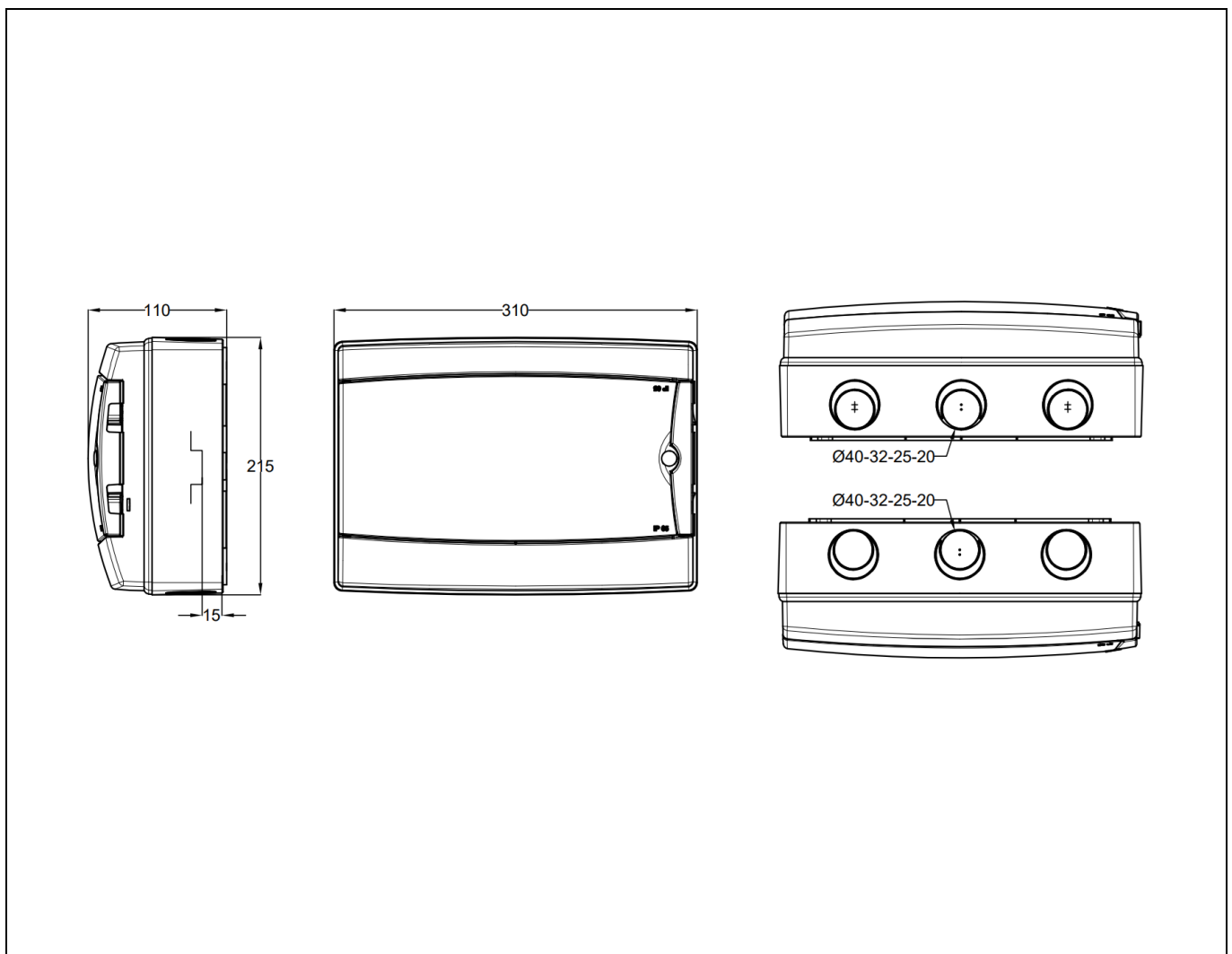
DATOS LOGÍSTICOS
LOGISTICS

Unidad mínima de venta	1
Minimum sales unit	1
EAN Unitario	8429760825371
EAN Unit	8429760825371
Cantidad estuche	1
Quantity inner box	1
EAN Estuche	-
EAN Inner box	-
Cantidad caja	-
Quantity master box	-
EAN Caja	-
EAN Master box	-
Partida arancelaria	85381000
HS code	85381000

NORMATIVAS Y CERTIFICACIONES
APPLIED AND CERTIFICATIONS

Normativa	IEC 60364-7-712:2017, EN 61439-1:2012, EN 61439-2:2012, EN 60947-3:2009, EN 60269-6:2011, EN 61643-11:2013, EN 50539-11:2013
Applied	IEC 60364-7-712:2017, EN 61439-1:2012, EN 61439-2:2012, EN 60947-3:2009, EN 60269-6:2011, EN 61643-11:2013, EN 50539-11:2013
Directiva baja tensión	Low Voltage Directive 2014/35/UE
Low Voltage Directive	Low Voltage Directive 2014/35/UE
Directiva Rohs	-
Rohs Directive	-
Certificado de producto	-
Product certificate	-
Reglamento electrotécnico baja tensión	-
Low voltage electrotechnical regulations	-

DIMENSIONES | DIMENSIONS



DATOS TÉCNICOS
TECHNICAL DATA

Referencia de producto	E3SBDC26-FVS2SS
Product reference	E3SBDC26-FVS2SS
Descripción	Armario de protección Fotovoltaica DC-S 16A 2 string 2 MPPT conector MC4
Description	Photovoltaic protection enclosure DC-S 16A 2 string 2 MPPT MC4 connector
Peso neto (Kg)	-
Net weight (Kg)	-
ETIM 9.0	EC003857
Módulos	26
Modules	26
Enlazable	-
Linkable	-
Tipo de instalación	Superficie
Installation	Surface
Compatible carril DIN	-
Compatible with DIN Rail	-
Puerta	Transparente
Door	Transparent
Ángulo apertura puerta (°)	110
Opening angle (°)	110
Precintable	Sí
Sealable	Yes
Uso	Interior-Exterior
Use	Indoor-Outdoor
Componentes incorporados	Protector de sobretensiones transitorias DC-Fusibl
Built-in components	DC transient surge arrester
Accesorios	-
Optional accessories	-
Rigidez dieléctrica (kV)	-
Dielectric strength (kV)	-
Tensión de impulso (kV)	-
Impulse withstand voltaje (kV)	-
Clase de aislamiento	Clase II
Insulation Class	Class II
Intensidad cortocircuito (kA)	-
Rated current	-
Capacidad de disipación térmica (W)	-
Thermal power dissipation capability	-
Grado de protección IP	IP65
IP Protection Degree	IP65
Resistencia al impacto IK	IK08
Impact Resitance IK	IK08
Material	ABS+Puerta PC
Material	ABS + PC Door
Color	Gris
Colour	Grey
RAL	7035
Ensayo hilo incandescente	650°C
Glow wire test	650°C
Ensayo de bola / Ball presure test	-
Material libre de halógenos	Sí
Halogen free materials	Yes
Resistencia UV / UV Resistant	Sí / Yes
Temperatura de funcionamiento (°C)	-25°C/ 40°C
Ambient operating temperatura range	-25°C/ 40°C
Temperatura de transporte y almacenaje	-25°C/ 70°C
Transport and storage	-25°C/ 70°C
Alto / Height	410
Ancho / Width	310
Profundo / Depth	150
Alto interior / Height inside	405
Ancho interior / Width inside	200
Profundo interior / Depth inside	85
Entrada superior / Top entries	-
Entrada inferior / Bottom entries	-
Entrada lateral / Lateral entries	-
Entrada posterior / Back entries	-



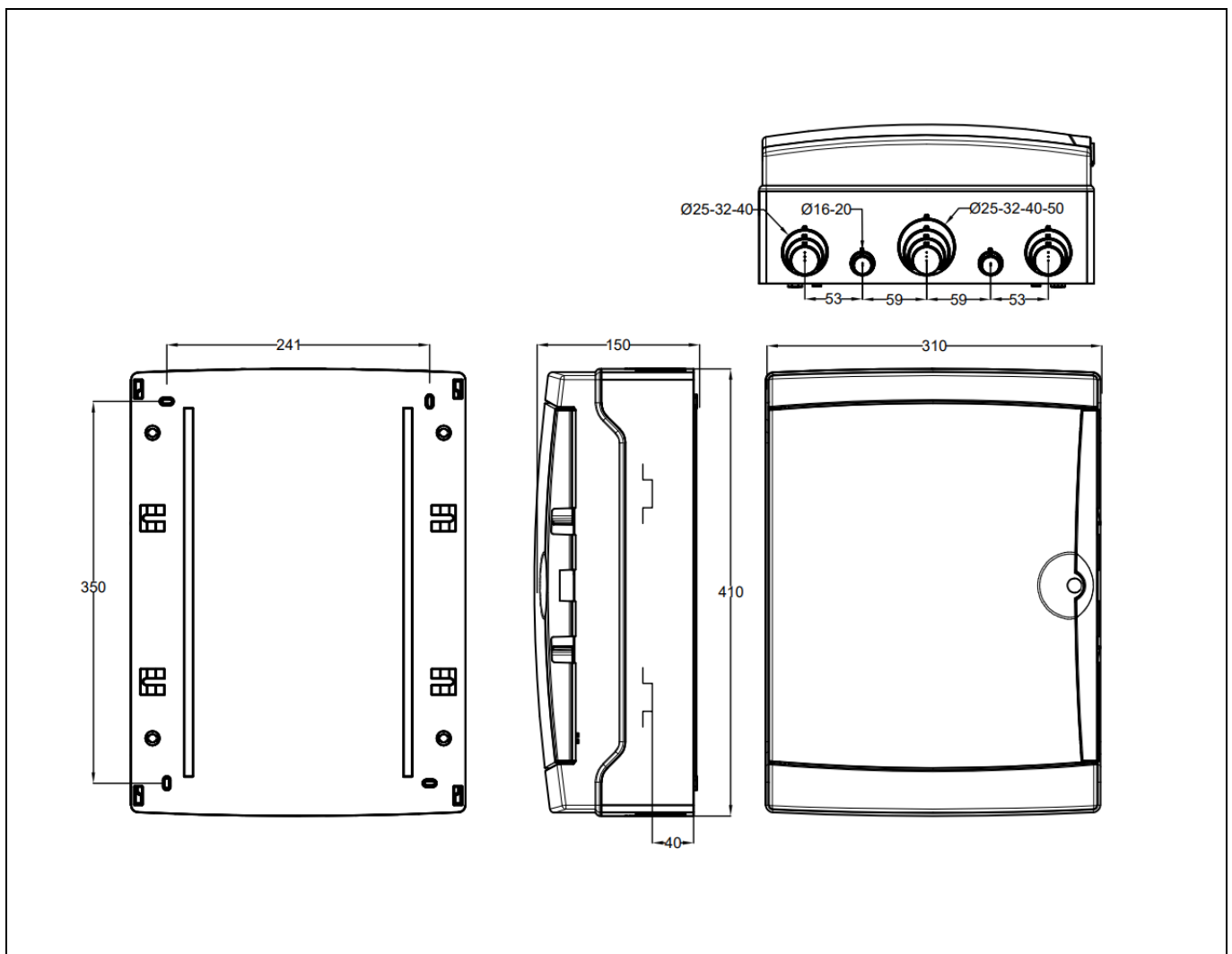
DATOS LOGÍSTICOS
LOGISTICS

Unidad mínima de venta	1
Minimum sales unit	1
EAN Unitario	8429760825388
EAN Unit	8429760825388
Cantidad estuche	1
Quantity inner box	1
EAN Estuche	-
EAN Inner box	-
Cantidad caja	-
Quantity master box	-
EAN Caja	-
EAN Master box	-
Partida arancelaria	85381000
HS code	85381000

NORMATIVAS Y CERTIFICACIONES
APPLIED AND CERTIFICATIONS

Normativa	IEC 60364-7-712:2017, EN 61439-1:2012, EN 61439-2:2012, EN 60947-3:2009, EN 60269-6:2011, EN 61643-11:2013, EN 50539-11:2013
Applied	IEC 60364-7-712:2017, EN 61439-1:2012, EN 61439-2:2012, EN 60947-3:2009, EN 60269-6:2011, EN 61643-11:2013, EN 50539-11:2013
Directiva baja tensión	Low Voltage Directive 2014/35/UE
Low Voltage Directive	Low Voltage Directive 2014/35/UE
Directiva Rohs	-
Rohs Directive	-
Certificado de producto	-
Product certificate	-
Reglamento electrotécnico baja tensión	-
Low voltage electrotechnical regulations	-

DIMENSIONES | DIMENSIONS



DATOS TÉCNICOS
TECHNICAL DATA

Referencia de producto	E3SBDC26-FVS4SS
Product reference	E3SBDC26-FVS4SS
Descripción	Armario de protección Fotovoltaica DC-S 16A 4 string 2 MPPT conector MC4
Description	Photovoltaic protection enclosure DC-S 16A 4 string 2 MPPT MC4 connector
Peso neto (Kg)	-
Net weight (Kg)	-
ETIM 9.0	EC003857
Módulos	26
Modules	26
Enlazable	-
Linkable	-
Tipo de instalación	Superficie
Installation	Surface
Compatible carril DIN	-
Compatible with DIN Rail	-
Puerta	Transparente
Door	Transparent
Ángulo apertura puerta (°)	110
Opening angle (°)	110
Precintable	Sí
Sealable	Yes
Uso	Interior-Exterior
Use	Indoor-Outdoor
Componentes incorporados	Protector de sobretensiones transitorias DC-Fusibl
Built-in components	DC transient surge arrester
Accesorios	-
Optional accessories	-
Rigidez dieléctrica (kV)	-
Dielectric strength (kV)	-
Tensión de impulso (kV)	-
Impulse withstand voltaje (kV)	-
Clase de aislamiento	Clase II
Insulation Class	Class II
Intensidad cortocircuito (kA)	-
Rated current	-
Capacidad de disipación térmica (W)	-
Thermal power dissipation capability	-
Grado de protección IP	IP65
IP Protection Degree	IP65
Resistencia al impacto IK	IK08
Impact Resitance IK	IK08
Material	ABS+Puerta PC
Material	ABS + PC Door
Color	Gris
Colour	Grey
RAL	7035
Ensayo hilo incandescente	650°C
Glow wire test	650°C
Ensayo de bola / Ball pressure test	-
Material libre de halógenos	Sí
Halogen free materials	Yes
Resistencia UV / UV Resistant	Sí / Yes
Temperatura de funcionamiento (°C)	-25°C/ 40°C
Ambient operating temperatura range	-25°C/ 40°C
Temperatura de transporte y almacenaje	-25°C/ 70°C
Transport and storage	-25°C/ 70°C
Alto / Height	410
Ancho / Width	310
Profundo / Depth	150
Alto interior / Height inside	405
Ancho interior / Width inside	200
Profundo interior / Depth inside	85
Entrada superior / Top entries	-
Entrada inferior / Bottom entries	-
Entrada lateral / Lateral entries	-
Entrada posterior / Back entries	-



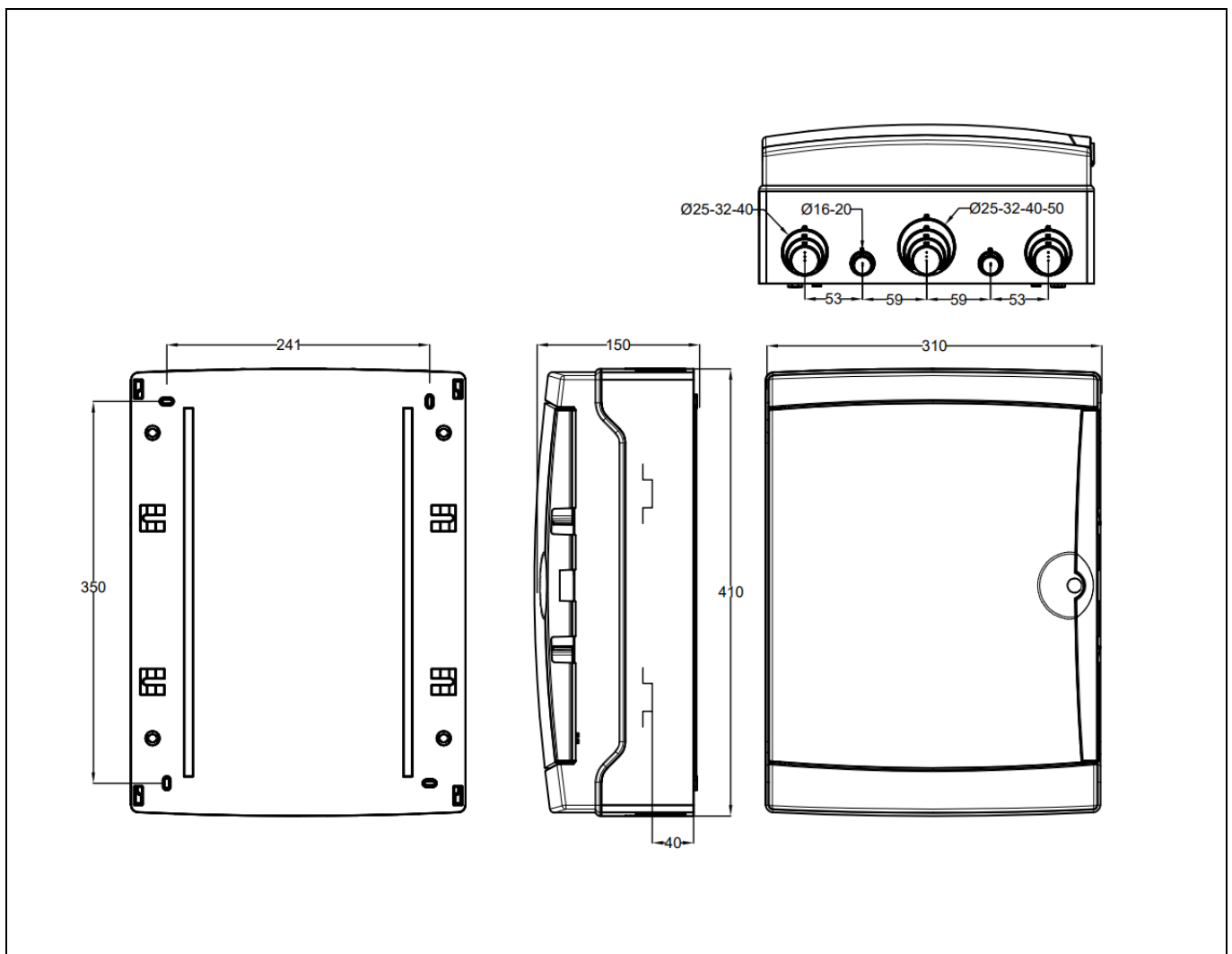
DATOS LOGÍSTICOS
LOGISTICS

Unidad mínima de venta	1
Minimum sales unit	1
EAN Unitario	8429760825395
EAN Unit	8429760825395
Cantidad estuche	1
Quantity inner box	1
EAN Estuche	-
EAN Inner box	-
Cantidad caja	-
Quantity master box	-
EAN Caja	-
EAN Master box	-
Partida arancelaria	85381000
HS code	85381000

NORMATIVAS Y CERTIFICACIONES
APPLIED AND CERTIFICATIONS

Normativa	IEC 60364-7-712:2017, EN 61439-1:2012, EN 61439-2:2012, EN 60947-3:2009, EN 60269-6:2011, EN 61643-11:2013, EN 50539-11:2013
Applied	IEC 60364-7-712:2017, EN 61439-1:2012, EN 61439-2:2012, EN 60947-3:2009, EN 60269-6:2011, EN 61643-11:2013, EN 50539-11:2013
Directiva baja tensión	Low Voltage Directive 2014/35/UE
Low Voltage Directive	Low Voltage Directive 2014/35/UE
Directiva Rohs	-
Rohs Directive	-
Certificado de producto	-
Product certificate	-
Reglamento electrotécnico baja tensión	-
Low voltage electrotechnical regulations	-

DIMENSIONES | DIMENSIONS



DATOS TÉCNICOS
TECHNICAL DATA

Referencia de producto	E3SBDC42-FVS3SS
Product reference	E3SBDC42-FVS3SS
Descripción	Armario de protección Fotovoltaica DC-S 16A 3 string 3 MPPT conector MC4
Description	Photovoltaic protection enclosure DC-S 16A 3 string 3 MPPT MC4 connector
Peso neto (Kg)	-
Net weight (Kg)	-
ETIM 9.0	EC003857
Módulos	42
Modules	42
Enlazable	-
Linkable	-
Tipo de instalación	Superficie
Installation	Surface
Compatible carril DIN	-
Compatible with DIN Rail	-
Puerta	Transparente
Door	Transparent
Ángulo apertura puerta (°)	110
Opening angle (°)	110
Precintable	Sí
Sealable	Yes
Uso	Interior-Exterior
Use	Indoor-Outdoor
Componentes incorporados	Protector de sobretensiones transitorias DC-Fusibl
Built-in components	DC transient surge arrester
Accesorios	-
Optional accessories	-
Rigidez dieléctrica (kV)	-
Dielectric strength (kV)	-
Tensión de impulso (kV)	-
Impulse withstand voltaje (kV)	-
Clase de aislamiento	Clase II
Insulation Class	Class II
Intensidad cortocircuito (kA)	-
Rated current	-
Capacidad de disipación térmica (W)	-
Thermal power dissipation capability	-
Grado de protección IP	IP65
IP Protection Degree	IP65
Resistencia al impacto IK	IK08
Impact Resitance IK	IK08
Material	ABS+Puerta PC
Material	ABS + PC Door
Color	Gris
Colour	Grey
RAL	7035
Ensayo hilo incandescente	650°C
Glow wire test	650°C
Ensayo de bola / Ball pressure test	-
Material libre de halógenos	Sí
Halogen free materials	Yes
Resistencia UV / UV Resistant	Sí / Yes
Temperatura de funcionamiento (°C)	-25°C/ 40°C
Ambient operating temperatura range	-25°C/ 40°C
Temperatura de transporte y almacenaje	-25°C/ 70°C
Transport and storage	-25°C/ 70°C
Alto / Height	585
Ancho / Width	325
Profundo / Depth	150
Alto interior / Height inside	560
Ancho interior / Width inside	315
Profundo interior / Depth inside	85
Entrada superior / Top entries	-
Entrada inferior / Bottom entries	-
Entrada lateral / Lateral entries	-
Entrada posterior / Back entries	-



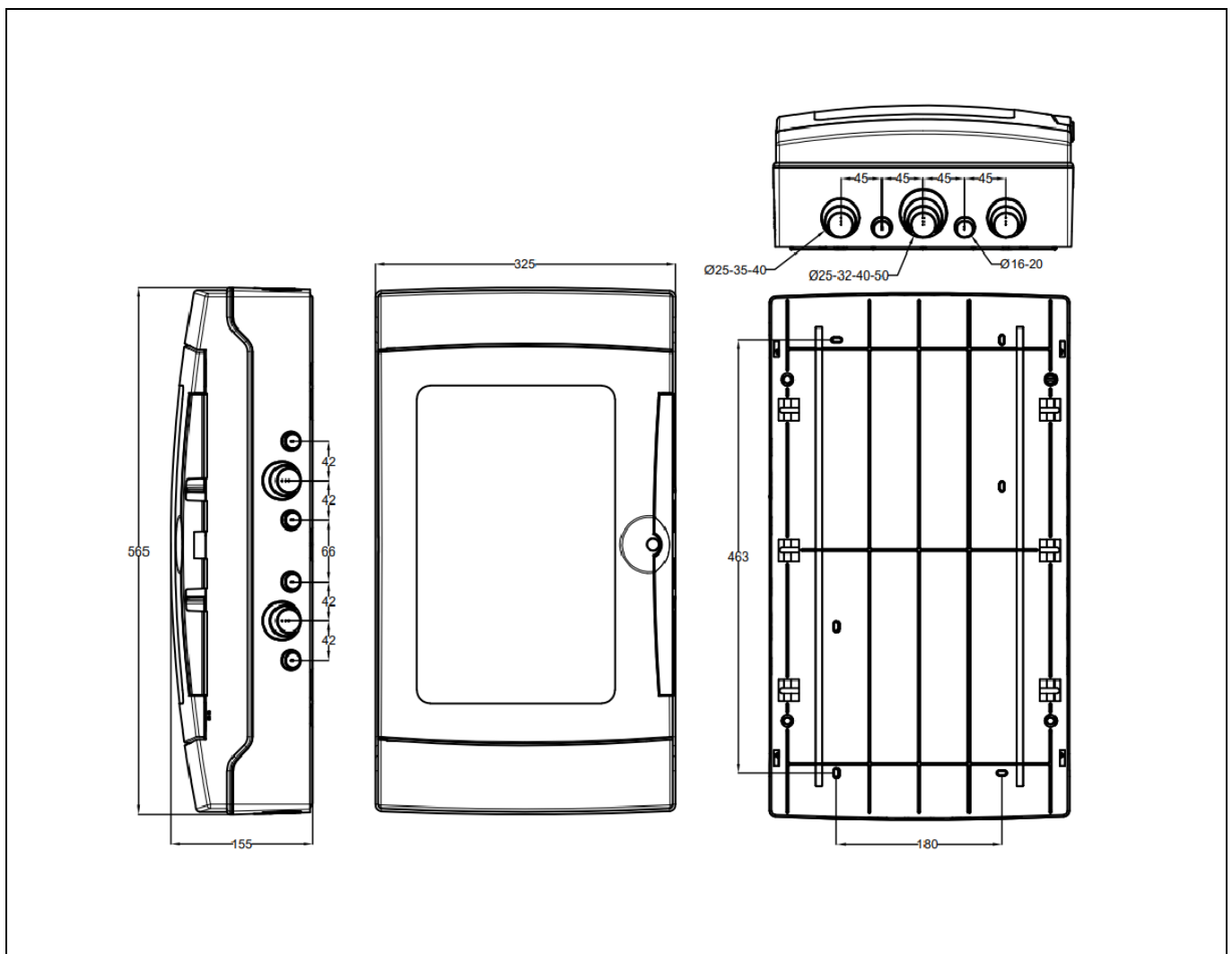
DATOS LOGÍSTICOS
LOGISTICS

Unidad mínima de venta	1
Minimum sales unit	1
EAN Unitario	8429760825401
EAN Unit	8429760825401
Cantidad estuche	1
Quantity inner box	1
EAN Estuche	-
EAN Inner box	-
Cantidad caja	-
Quantity master box	-
EAN Caja	-
EAN Master box	-
Partida arancelaria	85381000
HS code	85381000

NORMATIVAS Y CERTIFICACIONES
APPLIED AND CERTIFICATIONS

Normativa	IEC 60364-7-712:2017, EN 61439-1:2012, EN 61439-2:2012, EN 60947-3:2009, EN 60269-6:2011, EN 61643-11:2013, EN 50539-11:2013
Applied	IEC 60364-7-712:2017, EN 61439-1:2012, EN 61439-2:2012, EN 60947-3:2009, EN 60269-6:2011, EN 61643-11:2013, EN 50539-11:2013
Directiva baja tensión	Low Voltage Directive 2014/35/UE
Low Voltage Directive	Low Voltage Directive 2014/35/UE
Directiva Rohs	-
Rohs Directive	-
Certificado de producto	-
Product certificate	-
Reglamento electrotécnico baja tensión	-
Low voltage electrotechnical regulations	-

DIMENSIONES | DIMENSIONS



DATOS TÉCNICOS
TECHNICAL DATA

Referencia de producto	E3SBDC42-FVS6SS
Product reference	E3SBDC42-FVS6SS
Descripción	Armario de protección Fotovoltaica DC-S 16A 6 string 3 MPPT conector MC4
Description	Photovoltaic protection enclosure DC-S 16A 6 string 3 MPPT MC4 connector
Peso neto (Kg)	-
Net weight (Kg)	-
ETIM 9.0	EC003857
Módulos	42
Modules	42
Enlazable	-
Linkable	-
Tipo de instalación	Superficie
Installation	Surface
Compatible carril DIN	-
Compatible with DIN Rail	-
Puerta	Transparente
Door	Transparent
Ángulo apertura puerta (°)	110
Opening angle (°)	110
Precintable	Sí
Sealable	Yes
Uso	Interior-Exterior
Use	Indoor-Outdoor
Componentes incorporados	Protector de sobretensiones transitorias DC-Fusibl
Built-in components	DC transient surge arrester
Accesorios	-
Optional accessories	-
Rigidez dieléctrica (kV)	-
Dielectric strength (kV)	-
Tensión de impulso (kV)	-
Impulse withstand voltaje (kV)	-
Clase de aislamiento	Clase II
Insulation Class	Class II
Intensidad cortocircuito (kA)	-
Rated current	-
Capacidad de disipación térmica (W)	-
Thermal power dissipation capability	-
Grado de protección IP	IP65
IP Protection Degree	IP65
Resistencia al impacto IK	IK08
Impact Resistance IK	IK08
Material	ABS+Puerta PC
Material	ABS + PC Door
Color	Gris
Colour	Grey
RAL	7035
Ensayo hilo incandescente	650°C
Glow wire test	650°C
Ensayo de bola / Ball pressure test	-
Material libre de halógenos	Sí
Halogen free materials	Yes
Resistencia UV / UV Resistant	Sí / Yes
Temperatura de funcionamiento (°C)	-25°C/ 40°C
Ambient operating temperatura range	-25°C/ 40°C
Temperatura de transporte y almacenaje	-25°C/ 70°C
Transport and storage	-25°C/ 70°C
Alto / Height	585
Ancho / Width	325
Profundo / Depth	150
Alto interior / Height inside	560
Ancho interior / Width inside	315
Profundo interior / Depth inside	85
Entrada superior / Top entries	-
Entrada inferior / Bottom entries	-
Entrada lateral / Lateral entries	-
Entrada posterior / Back entries	-



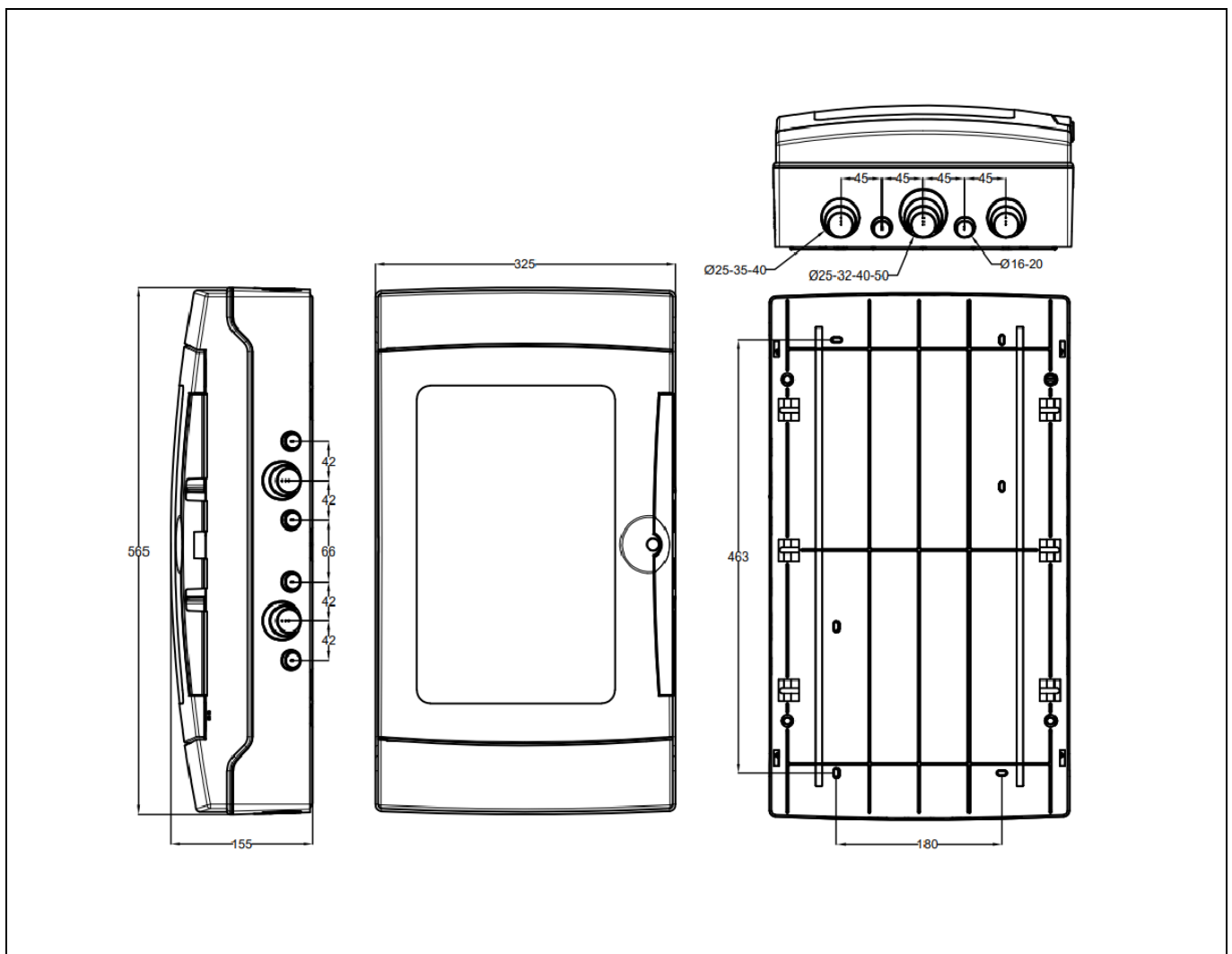
DATOS LOGÍSTICOS
LOGISTICS

Unidad mínima de venta	1
Minimum sales unit	1
EAN Unitario	8429760825418
EAN Unit	8429760825418
Cantidad estuche	1
Quantity inner box	1
EAN Estuche	-
EAN Inner box	-
Cantidad caja	-
Quantity master box	-
EAN Caja	-
EAN Master box	-
Partida arancelaria	85381000
HS code	85381000

NORMATIVAS Y CERTIFICACIONES
APPLIED AND CERTIFICATIONS

Normativa	IEC 60364-7-712:2017, EN 61439-1:2012, EN 61439-2:2012, EN 60947-3:2009, EN 60269-6:2011, EN 61643-11:2013, EN 50539-11:2013
Applied	IEC 60364-7-712:2017, EN 61439-1:2012, EN 61439-2:2012, EN 60947-3:2009, EN 60269-6:2011, EN 61643-11:2013, EN 50539-11:2013
Directiva baja tensión	Low Voltage Directive 2014/35/UE
Low Voltage Directive	Low Voltage Directive 2014/35/UE
Directiva Rohs	-
Rohs Directive	-
Certificado de producto	-
Product certificate	-
Reglamento electrotécnico baja tensión	-
Low voltage electrotechnical regulations	-

DIMENSIONES | DIMENSIONS



DATOS TÉCNICOS
TECHNICAL DATA

Referencia de producto	E3SBDC42-FVS4SS
Product reference	E3SBDC42-FVS4SS
Descripción	Armario de protección Fotovoltaica DC-S 16A 4 string 4 MPPT conector MC4
Description	Photovoltaic protection enclosure DC-S 16A 4 string 4 MPPT MC4 connector
Peso neto (Kg)	-
Net weight (Kg)	-
ETIM 9.0	EC003857
Módulos	42
Modules	42
Enlazable	-
Linkable	-
Tipo de instalación	Superficie
Installation	Surface
Compatible carril DIN	-
Compatible with DIN Rail	-
Puerta	Transparente
Door	Transparent
Ángulo apertura puerta (°)	110
Opening angle (°)	110
Precintable	Sí
Sealable	Yes
Uso	Interior-Exterior
Use	Indoor-Outdoor
Componentes incorporados	Protector de sobretensiones transitorias DC-Fusibl
Built-in components	DC transient surge arrester
Accesorios	-
Optional accessories	-
Rigidez dieléctrica (kV)	-
Dielectric strength (kV)	-
Tensión de impulso (kV)	-
Impulse withstand voltaje (kV)	-
Clase de aislamiento	Clase II
Insulation Class	Class II
Intensidad cortocircuito (kA)	-
Rated current	-
Capacidad de disipación térmica (W)	-
Thermal power dissipation capability	-
Grado de protección IP	IP65
IP Protection Degree	IP65
Resistencia al impacto IK	IK08
Impact Resitance IK	IK08
Material	ABS+Puerta PC
Material	ABS + PC Door
Color	Gris
Colour	Grey
RAL	7035
Ensayo hilo incandescente	650°C
Glow wire test	650°C
Ensayo de bola / Ball presure test	-
Material libre de halógenos	Sí
Halogen free materials	Yes
Resistencia UV / UV Resistant	Sí / Yes
Temperatura de funcionamiento (°C)	-25°C/ 40°C
Ambient operating temperatura range	-25°C/ 40°C
Temperatura de transporte y almacenaje	-25°C/ 70°C
Transport and storage	-25°C/ 70°C
Alto / Height	585
Ancho / Width	325
Profundo / Depth	150
Alto interior / Height inside	560
Ancho interior / Width inside	315
Profundo interior / Depth inside	85
Entrada superior / Top entries	-
Entrada inferior / Bottom entries	-
Entrada lateral / Lateral entries	-
Entrada posterior / Back entries	-



DATOS LOGÍSTICOS
LOGISTICS

Unidad mínima de venta	1
Minimum sales unit	1
EAN Unitario	8429760825425
EAN Unit	8429760825425
Cantidad estuche	1
Quantity inner box	1
EAN Estuche	-
EAN Inner box	-
Cantidad caja	-
Quantity master box	-
EAN Caja	-
EAN Master box	-
Partida arancelaria	85381000
HS code	85381000

NORMATIVAS Y CERTIFICACIONES
APPLIED AND CERTIFICATIONS

Normativa	IEC 60364-7-712:2017, EN 61439-1:2012, EN 61439-2:2012, EN 60947-3:2009, EN 60269-6:2011, EN 61643-11:2013, EN 50539-11:2013
Applied	IEC 60364-7-712:2017, EN 61439-1:2012, EN 61439-2:2012, EN 60947-3:2009, EN 60269-6:2011, EN 61643-11:2013, EN 50539-11:2013
Directiva baja tensión	Low Voltage Directive 2014/35/UE
Low Voltage Directive	Low Voltage Directive 2014/35/UE
Directiva Rohs	-
Rohs Directive	-
Certificado de producto	-
Product certificate	-
Reglamento electrotécnico baja tensión	-
Low voltage electrotechnical regulations	-

DIMENSIONES | DIMENSIONS

