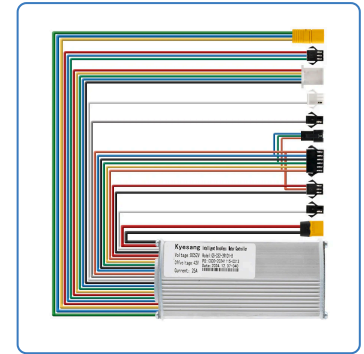


Controladora 52v 25A 1200w-B LCD QS-S4 [Kyesang]



SKU

71398-02

EAN

8435764405877

Controladora compatible con el Techlife X7 Lite, pero hay que adaptar el conector del cable de freno eléctrico

Especificaciones

Alto: 5.0

Ancho: 13.0

Peso: 0.34

Voltaje nominal: 52V

Amperios: 25A

Potencia nominal: 1200W

Sensorless: no

® Marcas y modelos compatibles

TECHLIFE

- Techlife X7 Lite

🗪 Galería

