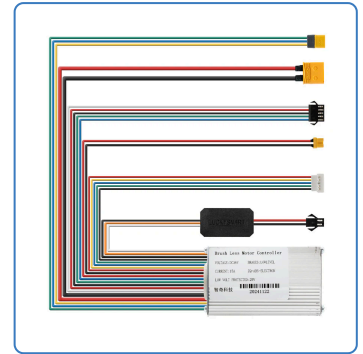


Controladora para Kugoo Kirin S8/S1 pro



SKU

PKS017

EAN

8435764417221

La controladora para Kugoo Kirin S8 y S1 Pro garantiza un funcionamiento fluido y eficiente de tu patinete eléctrico. Diseñada para una compatibilidad total, permite una instalación sencilla y un rendimiento estable. Es la solución ideal para reemplazar una controladora dañada y recuperar la potencia original del vehículo.

Especificaciones

Alto: 5.0

Ancho: 9.0

Peso: 0.237

Sensorless: no

Galería

