

ferroli

ATLAS D ECO SI UNIT



cod. 3541Q540 - Rev. 00 - 09/2018

CE

- IT** - ISTRUZIONE PER L'USO L'INSTALLAZIONE E LA MANUTENZIONE
- ES** - INSTRUCCIONES DE USO, INSTALACIÓN Y MANTENIMIENTO
- EN** - INSTRUCTIONS FOR USE, INSTALLATION AND MAINTENANCE
- FR** - INSTRUCTIONS D'UTILISATION, D'INSTALLATION ET D'ENTRETIEN
- NL** - AANWIJZINGEN VOOR GEBRUIK, INSTALLATIE EN ONDERHOUD
- PL** - INSTRUKCJA OBSŁUGI, INSTALACJI I KONSERWACJI
- EL** - ΟΔΗΓΙΕΣ ΧΡΗΣΗΣ, ΕΓΚΑΤΑΣΤΑΣΗΣ ΚΑΙ ΣΥΝΤΗΡΗΣΗΣ

ES

1. ADVERTENCIAS GENERALES

- Le rogamos leer atentamente las advertencias contenidas en este manual de instrucciones, ya que proporcionan información importante sobre la instalación, el uso y el mantenimiento.
- Este manual de instrucciones es parte integrante y esencial del producto, y el usuario debe guardarlo con esmero para consultarlo cuando sea necesario.
- Si el aparato se vende o cede a otro propietario, o se cambia de lugar, el manual debe acompañarlo para que el nuevo propietario o el instalador puedan consultarlo.
- La instalación y el mantenimiento deben ser realizados por un técnico autorizado, en conformidad con las normas vigentes y las instrucciones del fabricante.
- La instalación incorrecta o la falta del mantenimiento apropiado pueden causar daños materiales o personales. Se excluye cualquier responsabilidad del fabricante en caso de daños causados por errores en la instalación y el uso o por incumplimiento de las instrucciones del fabricante.
- Antes de efectuar cualquier operación de limpieza o mantenimiento, desconecte el aparato de la red de alimentación eléctrica mediante el interruptor general u otro dispositivo de corte.
- En caso de avería o funcionamiento incorrecto del aparato, desconéctelo y hágalo reparar únicamente por un técnico autorizado. Acuda exclusivamente a personal autorizado. Las reparaciones del aparato y la sustitución de los componentes deben ser efectuadas solamente por técnicos autorizados y con recambios originales. En caso contrario, se puede comprometer la seguridad del aparato.
- Para garantizar el buen funcionamiento del aparato es necesario que el mantenimiento periódico sea realizado por personal cualificado.
- Este aparato debe destinarse solamente al uso para el cual ha sido expresamente diseñado. Todo otro uso ha de considerarse impropio y, por lo tanto, peligroso.
- Desembale el aparato y compruebe que esté en perfecto estado. Los materiales de embalaje son una fuente potencial de peligro: no los deje al alcance de los niños.
- Este aparato puede ser utilizado por niños de no menos de 8 años de edad y por personas con capacidades físicas, sensoriales o mentales reducidas, o carentes de experiencia o del conocimiento necesario, pero sólo bajo vigilancia e instrucciones sobre el uso seguro y después de comprender bien los peligros inherentes. Los niños no deben jugar con el aparato. La limpieza y el mantenimiento del aparato a cargo del usuario pueden ser efectuados por niños de al menos 8 años de edad siempre que sean vigilados.
- En caso de duda, no utilice el aparato y consulte a su proveedor.
- Deseche el aparato y los accesorios de acuerdo con las normas vigentes.
- Las imágenes contenidas en este manual son una representación simplificada del producto. Dicha representación puede tener diferencias ligeras y no significativas con respecto al producto suministrado.

CE EL MARCADO CE ACREDITA QUE LOS PRODUCTOS CUMPLEN LOS REQUISITOS FUNDAMENTALES DE LAS DIRECTIVAS APLICABLES. LA DECLARACIÓN DE CONFORMIDAD PUEDE SOLICITARSE AL FABRICANTE.

2. INSTRUCCIONES DE USO

2.1 Presentación

Estimado cliente:

Nos complace que haya adquirido **FERROLI**, una caldera de diseño avanzado, tecnología de vanguardia, elevada fiabilidad y calidad constructiva. Le rogamos que lea atentamente el presente manual, ya que proporciona información importante sobre la instalación, el uso y el mantenimiento.

ATLAS D ECO SI UNIT es un generador de calor de alto rendimiento, para producción de agua caliente sanitaria y calefacción, equipado con quemador soplado de gasóleo. El cuerpo de la caldera se compone de elementos de fundición, ensablados con biconos y tirantes de acero. El sistema de control es de microprocesador con interfaz digital y funciones avanzadas de termostatación.

2.2 Panel de mandos

Panel

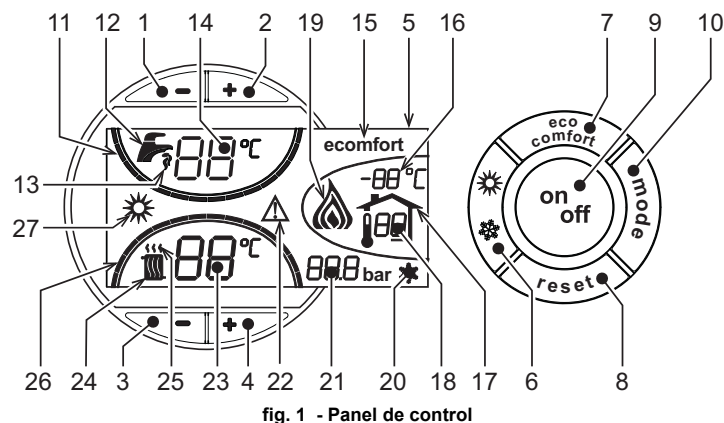


fig. 1 - Panel de control

Legenda del panel

- 1 = Tecla para disminuir la temperatura del ACS
- 2 = Tecla para aumentar la temperatura del ACS
- 3 = Tecla para disminuir la temperatura de calefacción
- 4 = Tecla para aumentar la temperatura de calefacción
- 5 = Pantalla
- 6 = Tecla de selección del modo Verano /Invierno
- 7 = Tecla de selección del modo Economy /Comfort

- 8 = Tecla de rearme (reset)
- 9 = Tecla para encender/apagar el aparato
- 10 = Tecla menú "Temperatura adaptable"
- 11 = Indicación de que se ha alcanzado la temperatura programada del ACS
- 12 = Símbolo de agua caliente sanitaria
- 13 = Indicación de funcionamiento en ACS
- 14 = Ajuste / temperatura de salida ACS
- 15 = Indicación de modo Eco (Economy) o Comfort
- 16 = Temperatura sensor exterior (con sonda exterior opcional)
- 17 = Aparece cuando se conecta la sonda exterior o el reloj programador a distancia (opcionales).
- 18 = Temperatura ambiente (con reloj programador a distancia opcional)
- 19 = Indicación de quemador encendido
- 20 = Indicación de funcionamiento antihielo
- 21 = Indicación de presión de la instalación de calefacción
- 22 = Indicación de anomalía
- 23 = Ajuste / temperatura de ida a calefacción
- 24 = Símbolo de calefacción
- 25 = Indicación de funcionamiento en calefacción
- 26 = Indicación de que se ha alcanzado la temperatura programada de ida a calefacción
- 27 = Indicación de modo Verano

Indicación durante el funcionamiento

Calefacción

La demanda de calefacción (generada por el termostato de ambiente o el reloj programador a distancia) se indica mediante el parpadeo del símbolo de aire caliente arriba del símbolo del radiador (24 y 25 - fig. 1).

Las marcas de graduación de la calefacción (26 - fig. 1) se encienden en secuencia a medida que la temperatura de calefacción va alcanzando el valor programado.

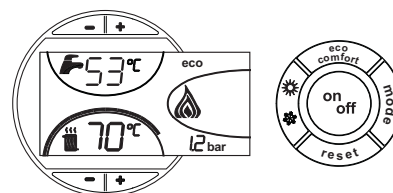


fig. 2

Agua caliente sanitaria

La demanda de agua caliente sanitaria (generada por la apertura de un grifo correspondiente) se indica con el parpadeo del símbolo del agua caliente debajo del símbolo del grifo (12 y 13 - fig. 1).

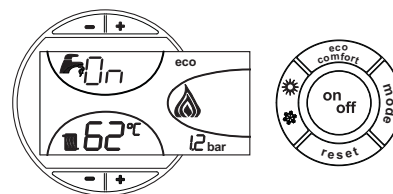


fig. 3

Confort

La necesidad de restablecer la temperatura interior de la caldera se señala con el parpadeo del símbolo CONFORT (15 y 13 - fig. 1).

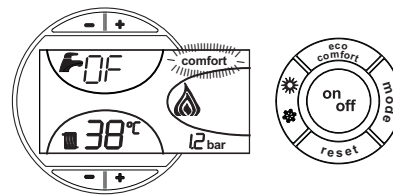


fig. 4

2.3 Encendido y apagado

Caldera sin alimentación eléctrica

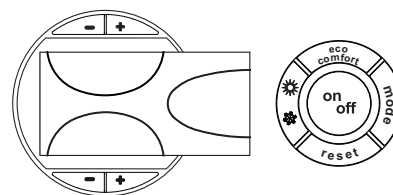


fig. 5 - Caldera sin alimentación eléctrica



Si la caldera se desconecta de la electricidad o del gas, el sistema antihielo no funciona. Antes de una inactividad prolongada durante el invierno, a fin de evitar daños causados por las heladas, se aconseja descargar toda el agua de la caldera (sanitaria y de calefacción); o descargar sólo el agua sanitaria e introducir un anticongelante apropiado en la instalación de calefacción, según lo indicado en la sec. 3.3.

Encendido de la caldera

- Abrir las válvulas de interceptación combustible.
- Conectar la alimentación eléctrica al aparato.

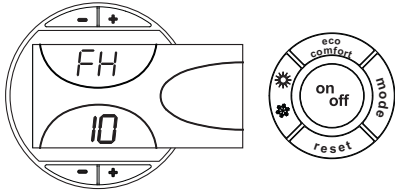


fig. 6 - Encendido de la caldera

- Durante los siguientes 120 segundos en la pantalla aparece el mensaje FH, que identifica el ciclo de purga de aire de la instalación de calefacción.
- Durante los 5 primeros segundos, en la pantalla se visualiza también la versión del software de la tarjeta.
- Una vez que desaparece la sigla FH, la caldera se pone en marcha automáticamente cada vez que se hace salir agua caliente sanitaria o hay una demanda de calefacción desde el termostato de ambiente.

Apagado de la caldera

Pulsar la tecla **on/off** (9 - fig. 1) 1 segundo.

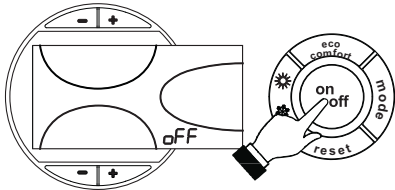


fig. 7 - Apagado de la caldera

Cuando la caldera se apaga, la tarjeta electrónica permanece conectada.

Se inhabilitan la producción de agua sanitaria y la calefacción. El sistema antihielo permanece operativo.

Para volver a activar la caldera, pulsar nuevamente la tecla **on/off** (9 - fig. 1) durante 1 segundo.

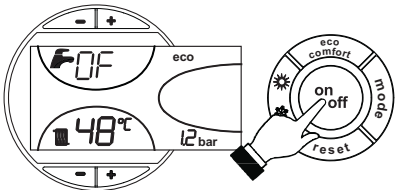


fig. 8

La caldera se pondrá en marcha cada vez que se extraiga agua caliente sanitaria o lo requiera el termostato de ambiente.

2.4 Regulaciones

Commutación Verano / Invierno

Pulsar la tecla **Verano/Invierno** (6 - fig. 1) durante 1 segundo.

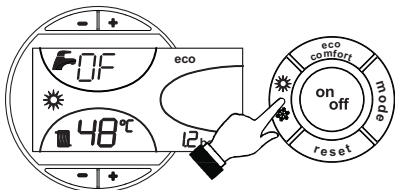


fig. 9

En la pantalla se visualiza el símbolo **Verano** (27 - fig. 1): la caldera sólo suministra agua sanitaria. El sistema antihielo permanece operativo.

Para desactivar el modo Verano, pulsar nuevamente la tecla **Verano/Invierno** (6 - fig. 1) durante 1 segundo.

Regulación de la temperatura de calefacción

Mediante las teclas de la **calefacción** (3 y 4 - fig. 1) se puede regular la temperatura desde un mínimo de **30 °C** hasta un máximo de **80 °C**.

No obstante, se aconseja no hacer funcionar la caldera a menos de 45 °C.

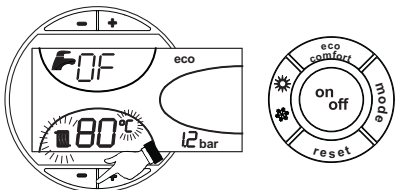


fig. 10

Regulación de la temperatura del agua sanitaria

Mediante las **teclas del ACS** (1 y 2 - fig. 1) se puede regular la temperatura desde un mínimo de **50°C** hasta un máximo de **75°C**.

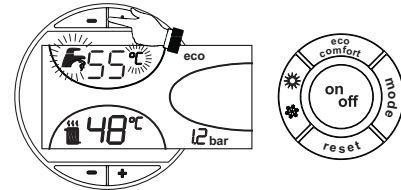


fig. 11

Regulación de la temperatura ambiente (con termostato de ambiente opcional)

Mediante el termostato de ambiente, programar la temperatura deseada en el interior de la vivienda. Si no se dispone de termostato de ambiente, la caldera mantiene el agua de calefacción a la temperatura de ida prefijada.

Regulación de la temperatura ambiente (con el reloj programador a distancia opcional)

Mediante el reloj programador a distancia, establecer la temperatura ambiente deseada en el interior de la vivienda. La caldera regula el agua de la calefacción en función de la temperatura ambiente requerida. Por lo que se refiere al funcionamiento con el reloj programador a distancia, consultar su manual de uso.

Selección Eco/Comfort

El aparato está dotado con un dispositivo que asegura una elevada velocidad de suministro de agua caliente sanitaria y el máximo confort para el usuario. Cuando el dispositivo se encuentra activado (modalidad COMFORT), el agua de la caldera se mantiene caliente y esto permite disponer inmediatamente de agua a la temperatura deseada al abrir el grifo, sin tener que esperarse. El usuario puede desactivar este dispositivo (modalidad ECO) pulsando la tecla **eco/comfort** (7 - fig. 1). Para activar la modalidad COMFORT, pulsar nuevamente la tecla **ECO/COMFORT** (7 - fig. 1).

Temperatura adaptable

Si está instalada la sonda externa (opcional), en la pantalla del panel de mandos (5 - fig. 1) aparece la temperatura instantánea medida por dicha sonda. El sistema de regulación de la caldera funciona con "Temperatura adaptable". En esta modalidad, la temperatura del circuito de calefacción se regula en función de las condiciones climáticas exteriores, con el fin de garantizar mayor confort y ahorro de energía durante todo el año. En particular, cuando aumenta la temperatura exterior disminuye la temperatura de ida a la calefacción, de acuerdo con una curva de compensación determinada.

Durante el funcionamiento con temperatura adaptable, la temperatura programada mediante las teclas de calefacción **+/-** (3 y 4 - fig. 1) pasa a ser la temperatura máxima de ida a la instalación. Se aconseja definir el valor máximo para que la instalación pueda regular la temperatura en todo el campo útil de funcionamiento.

La caldera debe ser configurada por un técnico a la hora de la instalación. Más tarde, el usuario puede realizar modificaciones de acuerdo con sus preferencias.

Curva de compensación y desplazamiento de las curvas

Si se pulsa una vez la tecla **mode** (10 - fig. 1), se visualiza la curva actual de compensación (fig. 12), que se puede modificar con las **teclas del agua sanitaria** (1 y 2 - fig. 1). Seleccionar la curva deseada entre 1 y 10 según la característica (fig. 14).

Si se elige la curva 0, la regulación con temperatura adaptable queda desactivada.

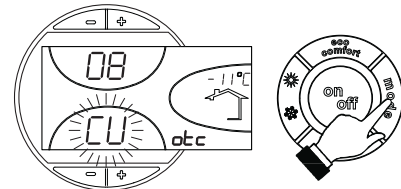


fig. 12 - Curva de compensación

Si se pulsan las **teclas de la calefacción** (3 y 4 - fig. 1), se accede al desplazamiento paralelo de las curvas (fig. 15), modificable mediante las **teclas del agua sanitaria** (1 y 2 - fig. 1).

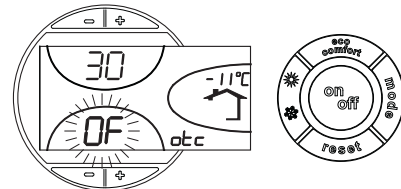


fig. 13 - Desplazamiento paralelo de las curvas

Al pulsar otra vez la tecla **mode** (10 - fig. 1) se sale de la modalidad de regulación de las curvas paralelas.

Si la temperatura ambiente es inferior al valor deseado, se aconseja seleccionar una curva de orden superior, y viceversa. Probar con aumentos o disminuciones de una unidad y controlar el resultado en el ambiente.

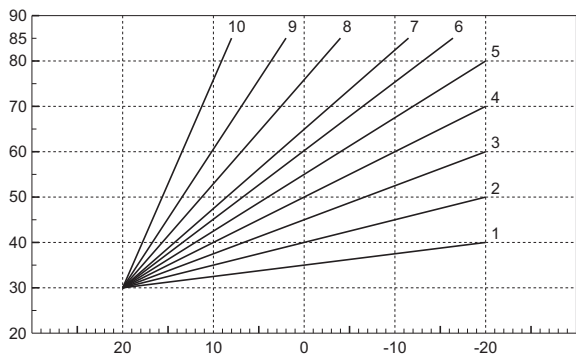


fig. 14 - Curvas de compensación

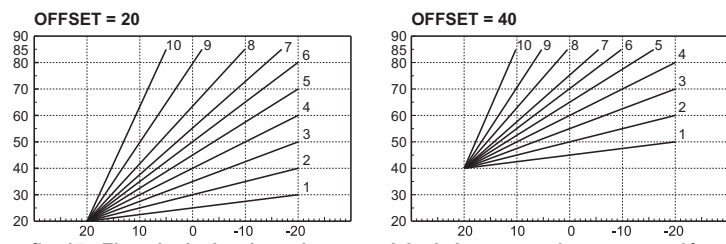


fig. 15 - Ejemplo de desplazamiento paralelo de las curvas de compensación

Ajustes del reloj programador a distancia

Si la caldera tiene conectado el reloj programador a distancia (opcional), los ajustes descritos anteriormente se efectúan según lo indicado en la tabla 1. Además, en la pantalla del panel de mandos (5 - fig. 1) aparece la temperatura ambiente actual medida por el reloj programador a distancia.

Tabla. 1

Regulación de la temperatura de calefacción	La regulación se puede efectuar desde el menú del reloj programador a distancia o desde el panel de mandos de la caldera.
Conmutación Verano / Invierno	El modo Verano tiene prioridad sobre la demanda de calefacción desde el reloj programador a distancia.
Selección Eco/Confort	Si se desactiva el funcionamiento en ACS desde el menú del reloj programador a distancia, la caldera selecciona el modo Economía. En esta condición, la tecla 7 - fig. 1 del panel de la caldera está inhabilitada. Si se vuelve a habilitar el funcionamiento en ACS con el reloj programador a distancia, la caldera se dispone en modo Confort. En esta condición, con la tecla 7 - fig. 1 del panel de la caldera es posible pasar de una modalidad a otra.
Temperatura adaptable	Tanto el reloj programador a distancia como la tarjeta de la caldera gestionan la regulación con temperatura adaptable: entre los dos, es prioritaria la temperatura adaptable de la tarjeta de la caldera.

Regulación de la presión del agua en la instalación

La presión de carga con la instalación fría, leída en el hidrómetro de la caldera, tiene que ser de aproximadamente 1 bar. Si la presión de la instalación cae por debajo del mínimo permitido, la tarjeta de la caldera activa la indicación de anomalía F37 (fig. 16).

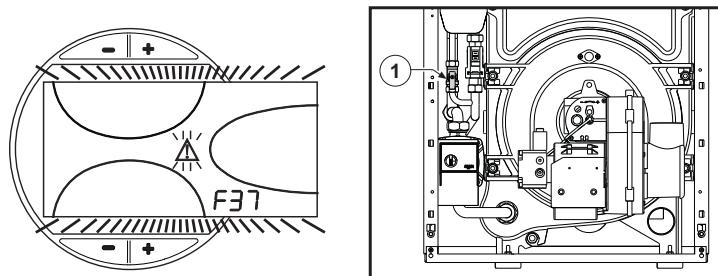


fig. 16 - Anomalia por baja presión en la instalación - Llave de llenado

Abra la llave de llenado (1 - fig. 16) hasta que la presión de la instalación sea superior a 1 bar.

Una vez restablecida la presión correcta en la instalación, la caldera efectúa un ciclo de purga de aire de 120 segundos, que se indica en pantalla con la expresión FH.

Al finalizar la operación, cierre siempre la llave de llenado (1 - fig. 16).

3. INSTALACIÓN DEL APARATO

3.1 Disposiciones generales

LA CALDERA TIENE QUE SER INSTALADA ÚNICAMENTE POR PERSONAL ESPECIALIZADO Y DEBIDAMENTE CUALIFICADO, RESPETANDO TODAS LAS INSTRUCCIONES DEL PRESENTE MANUAL TÉCNICO, LAS LEYES NACIONALES Y LOCALES ASÍ COMO LAS REGLAS DE LA TÉCNICA.

3.2 Lugar de instalación

El local en el cual se instale la caldera debe contar con aberturas de aireación hacia el exterior, en conformidad con lo dispuesto por las normas vigentes. En caso de que en el mismo local haya varios quemadores o aspiradores que puedan funcionar conjuntamente, las aberturas de aireación deben ser dimensionadas considerando el funcionamiento simultáneo de todos los aparatos. El lugar de instalación debe estar exento de objetos y materiales inflamables, gases corrosivos y polvos o sustancias volátiles que al ser aspiradas por el ventilador puedan obstruir los conductos internos del quemador o el cabezal de combustión. El lugar tiene que ser seco y estar reparado de lluvia, nieve y heladas.

Si el aparato se instala dentro de un mueble o se adosa a otros elementos, ha de quedar un espacio libre para desmontar la carcasa y realizar las actividades normales de mantenimiento.

3.3 Conexiones hidráulicas

Advertencias

La potencia térmica del aparato se debe calcular antes de instalarlo, teniendo en cuenta las necesidades de calor del edificio según las normas vigentes. Para el buen funcionamiento del aparato, la instalación hidráulica tiene que estar dotada de todos los componentes necesarios. Se aconseja instalar válvulas de corte entre la caldera y el circuito de calefacción para aislarlos entre sí cuando sea necesario.

La salida de la válvula de seguridad se ha de conectar a un embudo o tubo de recogida para evitar que se derrame agua al suelo en caso de sobrepresión en el circuito de calefacción. Si no se cumple esta advertencia, en el caso de que actúe la válvula de descarga y se inunde el local, el fabricante de la caldera no se considerará responsable.

No utilice los tubos de las instalaciones hidráulicas para poner a tierra aparatos eléctricos.

Antes de montar la caldera, lave cuidadosamente todos los tubos de la instalación para eliminar los residuos o impurezas, ya que podrían comprometer el funcionamiento correcto del aparato.

Haga las conexiones de acuerdo con el dibujo del cap. 5 y los símbolos presentes en el aparato.

Circulador de alta eficiencia

Para que la caldera ATLAS D ECO SI UNIT funcione correctamente, el selector de velocidad (fig. 17) debe situarse en la posición III.

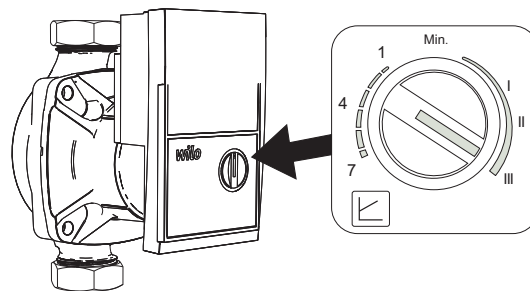


fig. 17

Características del agua de la instalación

En presencia de agua de dureza superior a 25° Fr (1 °F = 10 ppm CaCO₃), es necesario usar agua adecuadamente tratada a fin de evitar posibles incrustaciones en la caldera. El tratamiento no debe reducir la dureza a valores inferiores a 15 °F (DPR 236/88 sobre usos de agua destinados al consumo humano). De cualquier forma es indispensable tratar el agua utilizada en el caso de instalaciones muy grandes o de frecuentes admisiones de agua de reintegración en el sistema.

Sistema antihielo, líquidos anticongelantes, aditivos e inhibidores

La caldera posee un sistema antiheladas que activa la calefacción cuando la temperatura del agua de la instalación disminuye por debajo de 6 °C. Para que este dispositivo funcione, la caldera tiene que estar conectada a los suministros de electricidad y gas. Si es necesario, se permite usar líquidos anticongelantes, aditivos e inhibidores, a condición de que el fabricante de dichos productos garantice que están indicados para este uso y que no dañan el intercambiador de la caldera ni ningún otro componente o material del aparato o de la instalación. Se prohíbe usar líquidos anticongelantes, aditivos e inhibidores genéricos, que no estén expresamente indicados para el uso en instalaciones térmicas o sean incompatibles con los materiales de la caldera y de la instalación.

3.4 Conexión del quemador

El quemador está provisto de tubos flexibles y de filtro para la conexión a la línea de alimentación del gasóleo. Hacer salir los tubos flexibles por la pared trasera e instalar el filtro de la manera ilustrada en fig. 18.

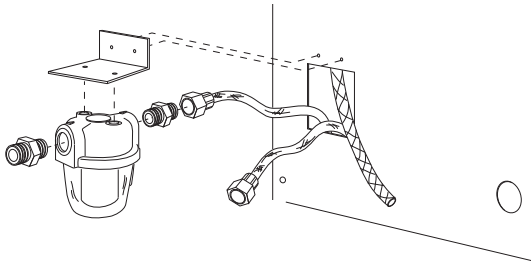


fig. 18 - Instalación del filtro del combustible

El circuito de alimentación del gasóleo debe realizarse según uno de los siguientes esquemas, sin superar las longitudes (LMAX) de las tuberías que se indican en la tabla.

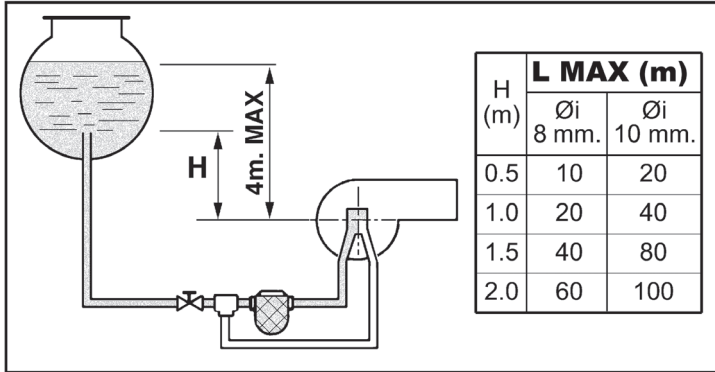


fig. 19 - Alimentación por gravedad

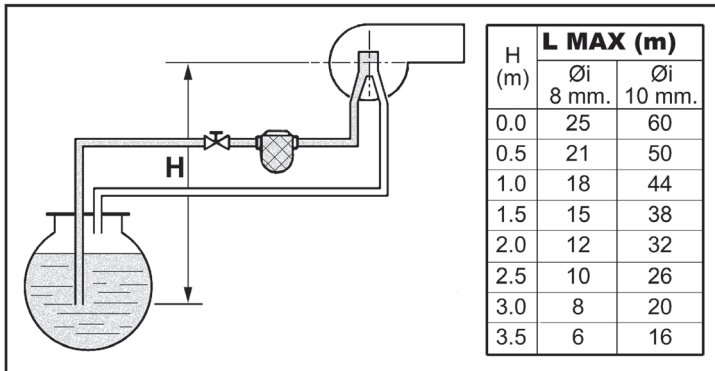


fig. 20 - Alimentación por aspiración

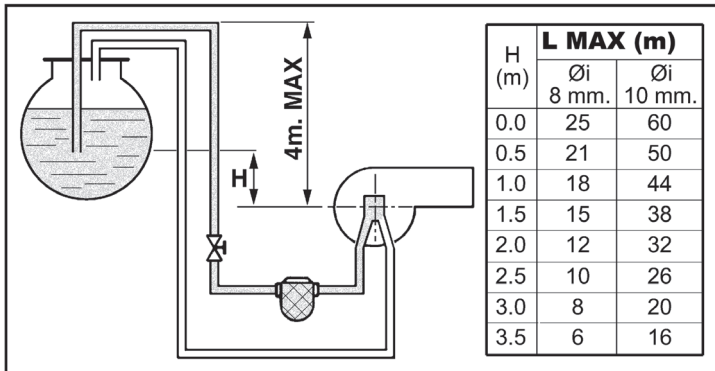


fig. 21 - Alimentación con sifón

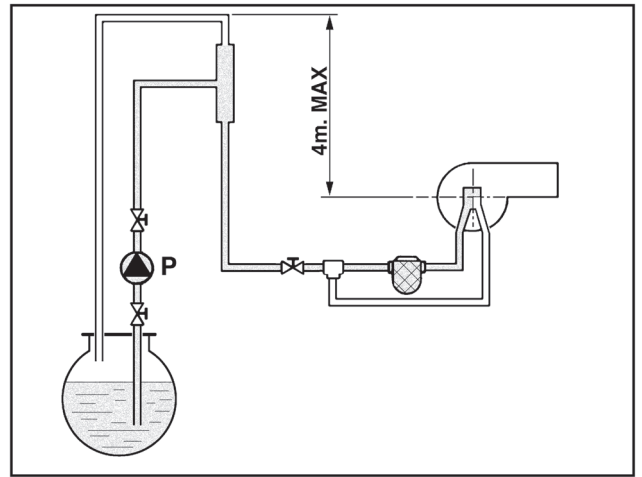


fig. 22 - Alimentación en anillo

3.5 Conexiones eléctricas

Conexión a la red eléctrica



La seguridad eléctrica del aparato sólo se logra cuando éste se encuentra conectado a una toma de tierra eficaz, según lo previsto por las normas de seguridad. Solicitar a personal profesionalmente cualificado que controle la eficacia y la adecuación de la instalación de tierra ya que el fabricante no se hace responsable por los eventuales daños provocados por la falta de puesta a tierra de la instalación. También se ha de controlar que la instalación eléctrica sea adecuada a la potencia máxima absorbida por el aparato, indicada en la chapa de datos.

La caldera se suministra con un cable para la conexión a la red eléctrica de tipo "Y" sin enchufe. El enlace a la red se ha de efectuar con una conexión fija y un interruptor bipolar cuyos contactos tengan una apertura no inferior a 3 mm, interponiendo unos fusibles de 3 A como máximo entre la caldera y la línea. Es importante respetar la polaridad de las conexiones a la línea eléctrica (LÍNEA: cable marrón / NEUTRO: cable azul / TIERRA: cable amarillo-verde). Cuando se instale o sustituya el cable de alimentación, el conductor de tierra se ha de dejar 2 cm más largo que los demás.



El cable de alimentación del aparato no debe ser sustituido por el usuario. Si el cable se daña, apagar el aparato y llamar a un técnico autorizado para que lo sustituya. Si hay que sustituir el cable eléctrico de alimentación, utilizar sólo cable HAR H05 VV-F de 3x0,75 mm² con diámetro exterior de 8 mm como máximo.

Termostato de ambiente (opcional)



ATENCIÓN: EL TERMOSTATO DE AMBIENTE DEBE TENER LOS CONTACTOS LIBRES DE POTENCIAL. SI SE CONECTAN 230 V A LOS BORNES DEL TERMOSTATO DE AMBIENTE, LA TARJETA ELECTRÓNICA SE DAÑA IRREMEDIABLEMENTE.

Al conectar un mando a distancia o un temporizador, no tomar la alimentación de estos dispositivos de sus contactos de interrupción. Conectarlos directamente a la red o a las pilas, según el tipo de dispositivo.

Acceso a la bornera eléctrica

Desenroscar los dos tornillos "A" situados en la parte superior del cuadro y retirar la portezuela.

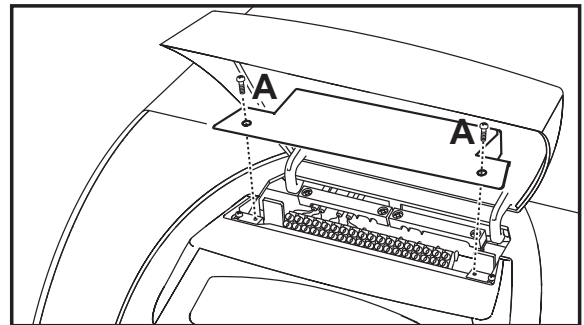


fig. 23 - Acceso a la regleta de conexiones

3.6 Conexión a la chimenea

El aparato debe ser conectado a una chimenea diseñada y realizada en conformidad con lo establecido por las normas vigentes. El conducto entre caldera y chimenea debe ser de material adecuado para estos usos, esto es, resistente a la temperatura y a la corrosión. En los puntos de unión se recomienda controlar la hermeticidad y aislar térmicamente todo el conducto entre caldera y chimenea, a fin de evitar la formación de condensación.

4. SERVICIO Y MANTENIMIENTO

Todas las operaciones de regulación, transformación, puesta en servicio y mantenimiento que se describen a continuación deben ser efectuadas exclusivamente por un técnico autorizado, por ejemplo del Servicio de Asistencia local.

FERROLI declina toda responsabilidad ante daños materiales o personales derivados de la manipulación del aparato por personas que no estén debidamente autorizadas.

4.1 Regulaciones

Activación del modo TEST

Pulsar al mismo tiempo las **teclas de la calefacción** (3 y 4 - fig. 1) durante 5 segundos para activar el modo **TEST**. La caldera se enciende independientemente de la demanda de calefacción o agua caliente sanitaria.

En la pantalla parpadean los símbolos de calefacción (24 - fig. 1) y ACS (12 - fig. 1).

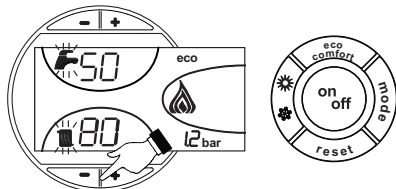


fig. 24 - Modo TEST

Para desactivar el modo TEST, repetir la secuencia de activación. El modo TEST también se desactiva automáticamente al cabo de 15 minutos.

Regulación del quemador

El quemador sale regulado de fábrica como se indica en la tabla 2. Es posible calibrar el quemador para una potencia diferente, modificando la presión de la bomba, el inyector, la regulación de la cabeza y el caudal de aire como se indica en los apartados siguientes. En cualquier caso, la nueva potencia regulada debe quedar dentro del campo de trabajo nominal de la caldera. Después de efectuar cualquier regulación, controle mediante un analizador de combustión que el contenido de CO₂ en los humos esté comprendido entre 11 % y 12 %.

Tabla de caudales de los inyectores para gasóleo

En la tabla 2 se indican los caudales de gasóleo (en kg/h) al variar la presión de la bomba y de los inyectores.

Nota. - Los valores que figuran más adelante son indicativos porque el caudal de los inyectores puede variar en ± 5 %. Además, en los quemadores provistos de precalentador, el caudal de combustible disminuye aproximadamente un 10 %.

Tabla. 2

INYECTOR GPH	Presión de la bomba (bar)						
	8	9	10	11	12	13	14
0,40	1,32	1,40	1,47	1,54	1,61	1,68	1,75
	15,66	16,6	17,43	18,26	19,09	19,92	20,75
0,5	1,57	1,65	1,73	1,81	1,89	1,97	2,05
	18,62	19,57	20,51	21,5	22,42	23,36	24,31
0,6	1,93	2,01	2,23	2,32	2,42	2,52	2,64
	22,89	23,83	26,44	27,51	28,7	29,88	31,31
0,65	2,12	2,25	2,4	2,63	2,74	2,8	2,91
	25,14	26,68	28,46	31,19	32,49	33,21	34,51
0,75	2,50	2,65	2,8	2,95	3,07	3,2	3,33
	29,65	31,43	33,21	34,99	36,41	37,95	39,49
0,85	2,92	3,1	3,27	3,45	3,6	3,75	3,9
	34,63	36,76	38,78	40,92	42,69	44,47	46,25
1	3,30	3,5	3,67	3,85	4,02	4,2	
	39,13	41,51	43,52	45,66	47,67	48,72	51,95

Caudal en kg/h a la salida del inyector

Regulación de la presión de la bomba

La bomba se regula en fábrica a 12 bar. Para controlar la presión, utilice un manómetro relleno de aceite. La presión se puede regular entre 11 y 14 bar.

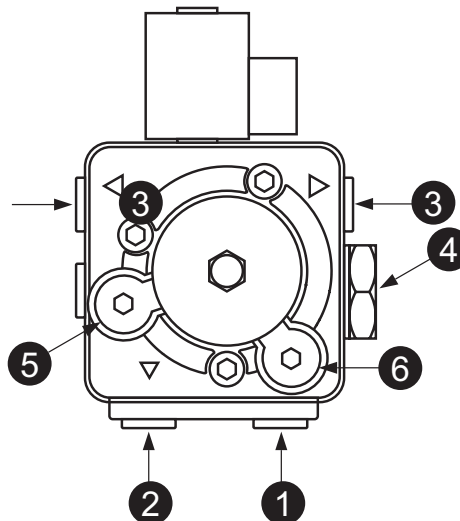


fig. 25- Bomba ITALPUMP

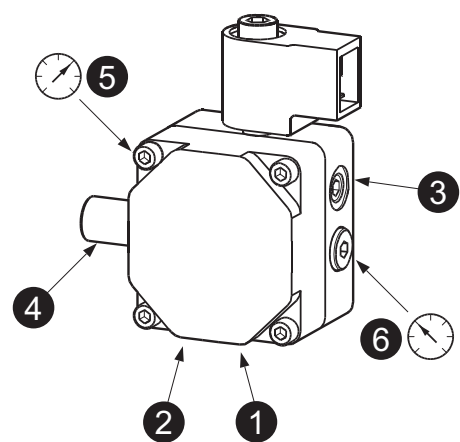


fig. 26- Bomba DANFOSS

1. Aspiración Ø1/4"
2. Retorno Ø1/4"
3. Envío de gasóleo Ø1/8"
4. Regulación de la presión
5. Conexión manómetro Ø1/8"
6. Conexión vacuómetro Ø1/8"

Regulación de la cabeza de combustión

La regulación de la cabeza se efectúa con el tornillo 1, guiándose por el indicador 2.

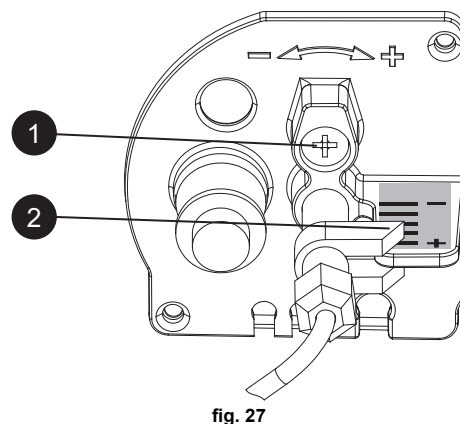


fig. 27

Regulación de la compuerta de aire

Tras aflojar el tornillo 3, gire el tornillo 1 para regular el aire de combustión, guiándose por el indicador 2. Una vez realizada la calibración, bloquee el tornillo 3.

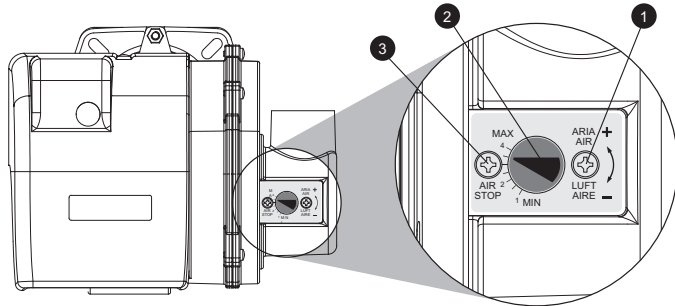


fig. 28

Posición de los electrodos y del deflector

Después de montar el inyector, controle la posición de los electrodos y del deflector según las distancias indicadas a continuación. Controle las distancias después de cada intervención en el cabezal.

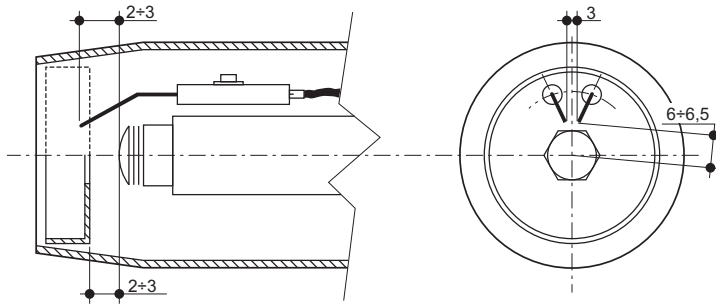


fig. 29- Posición de los electrodos y del deflector

4.2. Puesta en servicio



Controles que se han de efectuar durante el primer encendido, tras las operaciones de mantenimiento que exijan desconectar la caldera y después de cualquier intervención en los dispositivos de seguridad o componentes de la caldera:

Antes de encender la caldera

- Abrir las válvulas de corte (si las hay) entre la caldera y las instalaciones.
- Verificar la estanqueidad del sistema del combustible.
- Controlar la correcta precarga del vaso de expansión.
- Llenar la instalación hidráulica y comprobar que no haya aire ni en la caldera ni en la instalación; para ello, abrir el purgador de aire de la caldera y los otros purgadores eventualmente presentes en la instalación.
- Controlar que no haya pérdidas de agua en la instalación, en los circuitos de agua sanitaria, en las conexiones ni en la caldera.
- Controlar que la conexión a la instalación eléctrica y la puesta a tierra sean adecuadas.
- Controlar que no haya líquidos ni materiales inflamables cerca de la caldera.
- Montar el manómetro y el vacuómetro en la bomba (quitarlos después de la puesta en funcionamiento) del quemador.
- abra las válvulas de compuerta de la tubería de gasóleo

Puesta en marcha

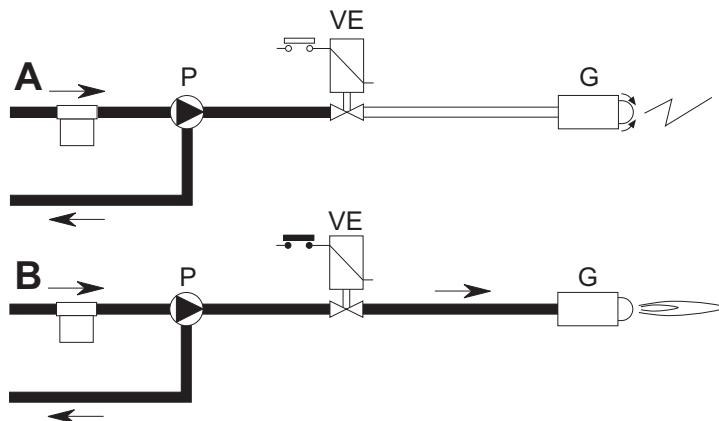


fig. 30 - Encendido

A

Cuando se cierra la tubería termostática, el motor del quemador comienza a girar junto con la bomba: todo el gasóleo aspirado se envía al retorno. También funcionan el ventilador del quemador y el transformador de encendido, por lo cual se ejecutan las fases de:

- preventilación del hogar de la caldera,
- prelavado de una parte del circuito de gasóleo,
- preencendido, con descarga entre las puntas de los electrodos.

B

Al final del prelavado, el equipo de control abre la válvula electromagnética: el gasóleo llega al inyector, de donde sale finamente pulverizado.

El contacto con la descarga que se realiza entre las puntas de los electrodos provoca el encendido de la llama.

En ese momento empieza a contar el tiempo de seguridad.

Ciclo del aparato

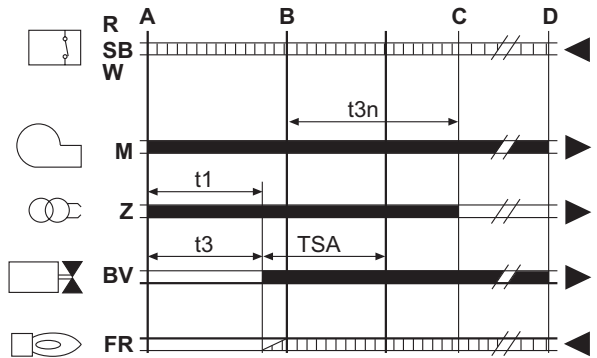


fig. 31 - Ciclo del aparato

- R-SB-W** Termostatos/presostatos
- M** Motor quemador
- Z** Transformador de encendido
- BV** Válvula electromagnética
- FR** Fotorresistencia
- A'** Inicio del arranque con precalentador
- A** Inicio del arranque sin precalentador
- B** Presencia de llama
- C** Funcionamiento normal
- D** Tope de regulación (TA-TC)
- t1** Tiempo de preventilación
- TSA** Tiempo de seguridad
- t3** Tiempo de preencendido
- t3n** Tiempo de postencendido
- tw** Tiempo de precalentamiento
- Señales de salida del aparato
- Señales necesarias de entrada

Controles a efectuar durante el funcionamiento

- Encender el aparato tal como se indica en la sec. 2.3.
- Comprobar que los circuitos de combustible y de agua sean estancos.
- Controlar la eficacia de la chimenea y de los conductos de aire y humos durante el funcionamiento de la caldera.
- Controlar que el agua circule correctamente entre la caldera y las instalaciones.
- Controlar que la caldera se encienda correctamente efectuando varias pruebas de encendido y apagado mediante el termostato de ambiente o el mando a distancia.
- Controlar la estanqueidad de la puerta del quemador y la cámara de humo.
- Controlar el correcto funcionamiento del quemador.
- Efectuar un análisis de la combustión (con caldera en estabilidad) y controlar que el tenor de CO₂ en los humos esté comprendido entre 11 % y 12 %.
- Verificar la correcta programación de los parámetros y efectuar los ajustes que puedan requerirse (curva de compensación, potencia, temperaturas, etc.).

4.3. Mantenimiento

Control periódico

Para que el aparato funcione correctamente, es necesario que un técnico cualificado efectúe una revisión anual a fin de:

- Comprobar el funcionamiento correcto de los dispositivos de mando y seguridad.
- Comprobar la eficacia de la tubería de salida de humos.
- Controlar que no haya obstrucciones o abolladuras en los tubos de entrada y retorno del combustible.
- Limpiar el filtro de la tubería de entrada de combustible.
- Comprobar que el consumo de combustible sea correcto
- Limpiar el cabezal de combustión en la zona de salida del combustible, en el disco de turbulencia.
- Dejar funcionar el quemador a pleno régimen durante unos diez minutos y efectuar un análisis de la combustión, verificando:
 - Calibración de todos los elementos indicados en este manual
 - Temperatura de los humos en la chimenea
 - Contenido del porcentaje de CO₂
- Los conductos y el terminal de aire y humos tienen que estar libres de obstáculos y no han de tener pérdidas
- El quemador y el intercambiador deben estar limpios de suciedad e incrustaciones. No utilizar productos químicos ni cepillos de acero para limpiarlos.
- Las instalaciones de gas y agua deben ser perfectamente estancas.
- La presión del agua en la instalación, en frío, tiene que ser de 1 bar; en caso contrario, hay que restablecerla.
- La bomba de circulación no tiene que estar bloqueada.
- El vaso de expansión debe estar lleno.
- Controlar el ánodo de magnesio y sustituirlo en caso de ser necesario.



Para limpiar la carcasa, el tablero y las partes estéticas de la caldera se puede utilizar un paño suave y húmedo, si es necesario con agua jabonosa. No emplear detergentes abrasivos ni disolventes.

Limpieza de la caldera

1. Interrumpir la alimentación eléctrica de la caldera.
2. Quitar los paneles delanteros superior e inferior.
3. Abrir la puerta desenroscando los respectivos pomos.
4. Limpiar el interior de la caldera y el trayecto completo de evacuación de los humos mediante una escobilla o aire comprimido.
5. Cerrar por último la puerta y fijarla con el respectivo pomo.

Para limpiar el quemador consúltense las instrucciones de la empresa fabricante.

Acceso al electrodo y al inyector

- Desconecte los cables de los electrodos del transformador y quite la fotorresistencia 1 y el racor 2 que conecta el tubo de gasóleo a la línea 3 del inyector. Afloje los tornillos 4 y extraiga el grupo brida inyector-deflector-electrodos.

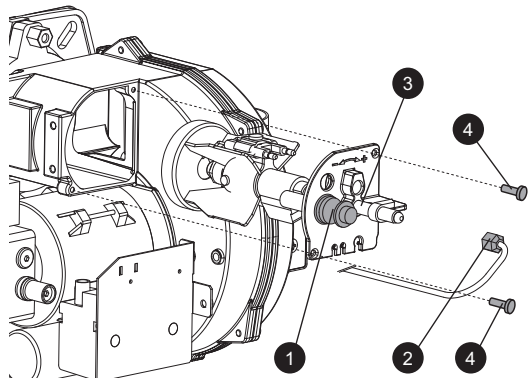


fig. 32

- Desenrosque el tornillo 5 para extraer el deflector, y el tornillo 6 para quitar los electrodos. Para hacer una buena limpieza del inyector, desmonte el filtro, limpie los cortes y el orificio de pulverización con gasolina y aclárelo todo con gasóleo. Al montar nuevamente el conjunto, preste atención a la posición correcta de los electrodos y el deflector.

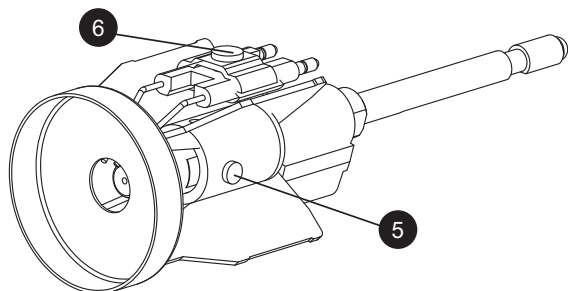


fig. 33

4.4 Solución de problemas

Diagnóstico

La caldera está dotada de un avanzado sistema de autodiagnóstico. Si se presenta una anomalía en la caldera, la pantalla parpadea junto con el símbolo de fallo (22 - fig. 1) y se visualiza el código correspondiente.

Algunas anomalías (indicadas con la letra **A**) provocan bloqueos permanentes: para restablecer el funcionamiento es suficiente pulsar la tecla RESET (8 - fig. 1) durante un segundo o efectuar el RESET del cronomando remoto (opcional) si está instalado. Si la caldera no se reactiva, se debe solucionar la anomalía indicada por los testigos de funcionamiento.

Las anomalías que se indican con la letra **F** causan bloqueos transitorios que se resuelven automáticamente cuando el valor vuelve al campo de funcionamiento normal de la caldera.

Algunas anomalías relacionadas con el circulador se señalan mediante el led situado alrededor del selector de velocidad (fig. 34).

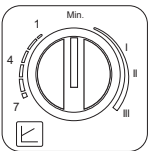

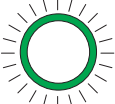




fig. 34

Tabla. 3- Lista de anomalías

Código anomalía	Anomalía	Causa posible	Solución
A01	Bloqueo del quemador	Bomba bloqueada	Cambiar
		Motor eléctrico averiado	Cambiar
		Válvula de gasóleo averiada	Cambiar
		No hay combustible en la cisterna o hay agua en el fondo	Cargar combustible o aspirar el agua
		Válvulas de alimentación línea gasóleo cerradas	Abrir
		Filtros sucios (línea-bomba-inyector)	Limpiar
		Bomba descebada	Cebar y buscar la causa del descebado
		Electrodos de encendido mal regulados o sucios	Regular o limpiar
		Inyector obstruido, sucio o deformado	Cambiar
		Regulación incorrecta de cabeza y compuerta	Ajustar
		Electrodos averiados o a masa	Cambiar
		Transformador de encendido averiado	Cambiar
		Cables de los electrodos averiados o a masa	Cambiar
		Cables de los electrodos deformados por alta temperatura	Cambiar y proteger
		Conexiones eléctricas incorrectas de válvula o transformador	Controlar
		Acoplamiento motor-bomba roto	Cambiar
A02	Señal de llama presente con quemador apagado	Fotorresistencia en cortocircuito	Cambiar fotorresistencia
		Luz ajena que afecta a la fotorresistencia	Eliminar la fuente de luz
A03	Actuación de la protección contra sobretemperaturas	Sensor de calefacción averiado	Controlar la posición y el funcionamiento del sensor de calefacción
		No circula agua en la instalación	Controlar el circulador (ver tabla 4)
		Aire en la instalación	Purgar de aire la instalación
A04	Anomalía de los parámetros de la tarjeta	Parámetro de la tarjeta mal configurado	Controlar el parámetro de la tarjeta y modificarlo si corresponde
F07	Anomalía del precalentador (no cierra el contacto en 120 s)	Cableado interrumpido	Controlar el cableado
F09	Anomalía de los parámetros de la tarjeta	Parámetro de la tarjeta mal configurado	Controlar el parámetro de la tarjeta y modificarlo si corresponde
F10	Anomalía del sensor de ida 1	Sensor averiado	Controlar el cableado o cambiar el sensor
		Cableado en cortocircuito	
		Cableado interrumpido	
F11	Anomalía de los parámetros de la tarjeta	Parámetro de la tarjeta mal configurado	Controlar el parámetro de la tarjeta y modificarlo si corresponde
F12	Anomalía de los parámetros de la tarjeta	Parámetro de la tarjeta mal configurado	Controlar el parámetro de la tarjeta y modificarlo si corresponde
F14	Anomalía del sensor de ida 2	Sensor averiado	Controlar el cableado o cambiar el sensor
		Cableado en cortocircuito	
		Cableado interrumpido	
F16	Anomalía de los parámetros de la tarjeta	Parámetro de la tarjeta mal configurado	Controlar el parámetro de la tarjeta y modificarlo si corresponde
F34	Tensión de alimentación inferior a 170 V	Problemas en la red eléctrica	Controlar la instalación eléctrica
F35	Frecuencia de red anómala	Problemas en la red eléctrica	Controlar la instalación eléctrica
F37	Presión incorrecta del agua de la instalación	Presión demasiado baja	Cargar la instalación
		Sensor averiado	Controlar el sensor
F39	Anomalía de la sonda exterior	Sonda averiada o cableado en cortocircuito	Controlar el cableado o cambiar el sensor
		Sonda desconectada tras activar la temperatura adaptable	Conectar la sonda exterior o desactivar la temperatura adaptable
F40	Presión incorrecta del agua de la instalación	Presión demasiado alta	Controlar la instalación
			Controlar la válvula de seguridad
			Controlar el vaso de expansión
A41	Posición de los sensores	Sensor de ida no introducido en el cuerpo de la caldera	Controlar la posición y el funcionamiento del sensor de calefacción
F42	Anomalía del sensor de calefacción	Sensor averiado	Cambiar el sensor
F47	Anomalía del sensor de presión de agua de la instalación	Cableado interrumpido	Controlar el cableado

Tabla. 4 - Indicaciones del led del circulador

	Apagado Circulador en espera
	Verde luz fija Circulador en funcionamiento
	Verde parpadeante Ciclo de purga de aire
	Verde/rojo alternados Circulador bloqueado por causa externa: - Tensión excesiva (> 270 V) - Tensión insuficiente (< 160 V) - Sobrecarga del motor
	Rojo parpadeante Circulador bloqueado por causa interna: - Motor bloqueado - Sistema electrónico dañado

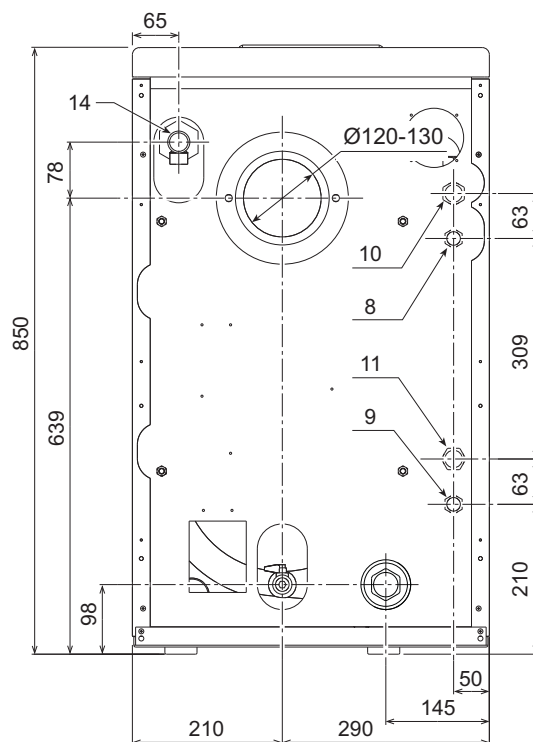


fig. 36 - Vista posterior

5. CARACTERÍSTICAS Y DATOS TÉCNICOS

5.1 Dimensiones, conexiones y componentes principales

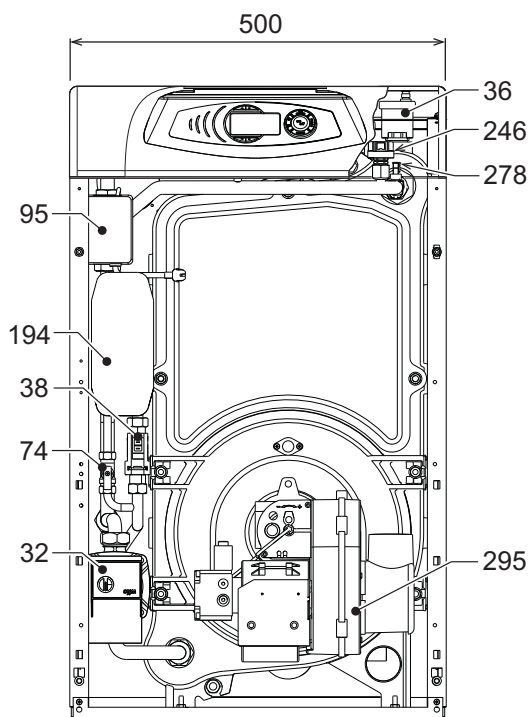


fig. 35- Vista frontal

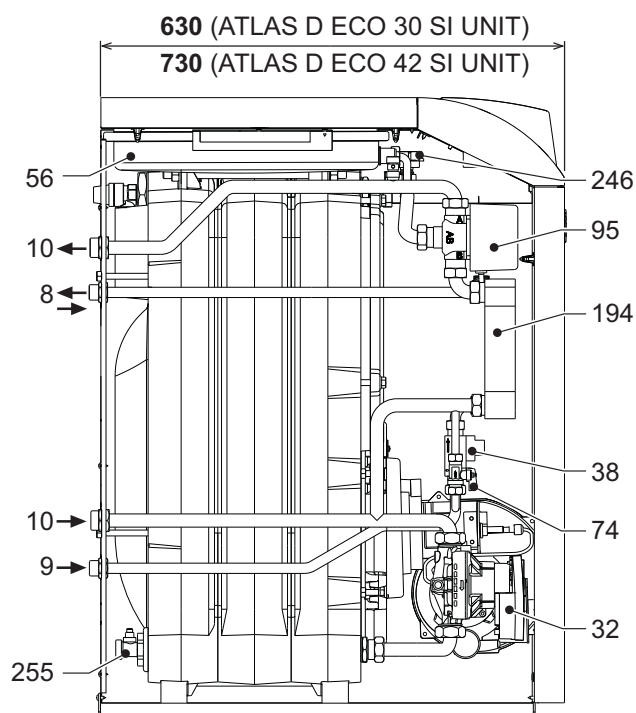


fig. 37- Vista lateral

Leyenda de las figuras

- 10 = Ida a calefacción
- 11 = Retorno de calefacción
- 14 = Válvula de seguridad
- 32 = Circulador de calefacción
- 36 = Purgador de aire automático
- 38 = Flujostato
- 56 = Vaso de expansión
- 74 = Llave de llenado de la instalación
- 95 = Válvula desviadora
- 194 = Intercambiador AS
- 209 = Salida de ACS
- 210 = Entrada de AFS
- 246 = Transductor de presión
- 255 = Descarga de agua de la instalación
- 278 = Sensor doble (seguridad + calefacción)
- 295 = Quemador

5.2 Pérdida de carga

Pérdida de carga/altura manométrica circuladores

A = Pérdida de carga caldera

1 - 2 - 3 = Velocidad circulador

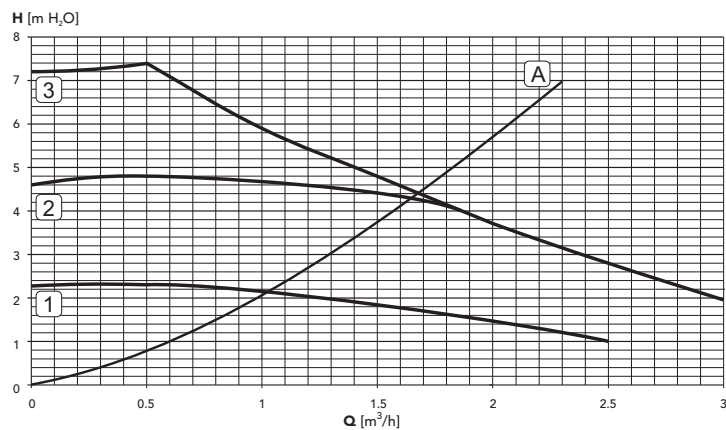


fig. 38 - Pérdidas de carga

5.3 Tabla de datos técnicos

Modelo		ATLAS D ECO 30 SI UNIT	ATLAS D ECO 42 SI UNIT	
Número elementos	n.º	3	4	
Capacidad térmica máxima	kW	Hs = 28,3 / Hi = 26,6	Hs = 41,9 / Hi = 39,4	(Q)
Capacidad térmica mínima	kW	Hs = 22,4 / Hi = 21	Hs = 22,3 / Hi = 21	(Q)
Potencia térmica máxima	kW	25	37	(P)
Potencia térmica mínima	kW	20	20	(P)
Rendimiento Pmáx. (80/60 °C)	%	Hs = 88,2 / Hi = 93,9	Hs = 88,3 / Hi = 94	
Rendimiento 30 %	%	Hs = 92,2 / Hi = 98,2	Hs = 91,5 / Hi = 97,4	
Presión máxima en calefacción	bar	3	3	(PMS)
Presión mínima en calefacción	bar	0,8	0,8	
Temperatura máxima agua calefacción	°C	100	100	(tmáx.)
Contenido agua de calefacción	litros	20	25	
Capacidad vaso expansión calefacción	litros	10	10	
Presión de precarga vaso expansión calefacción	bar	1	1	
Presión máxima en ACS	bar	9	9	(PMW)
Presión mínima en ACS	bar	0,3	0,3	
Caudal de AS Δt 25 °C	l/min	14,3	21,2	
Caudal de AS Δt 30 °C	l/min	11,9	17,7	
Grado de protección	IP	X0D	X0D	
Tensión de alimentación	V/Hz	230/50	230/50	
Potencia eléctrica absorbida	W	200	200	
Potencia eléctrica absorbida ACS	W	200	200	
Peso sin carga	kg	160	200	
Longitud cámara de combustión	mm	350	450	
Diámetro cámara de combustión	mm	300	300	
Pérdida de carga lado humos	mbar	0,11	0,35	

Ficha del producto ErP

MODELO: ATLAS D ECO 30 SI UNIT

Marca comercial: FERROLI			
Caldera de condensación: NO			
Caldera de baja temperatura (**): SÍ			
Caldera B1: NO			
Calefactor combinado: SÍ			
Aparato de calefacción de cogeneración: NO			
Elemento	Simbolo	Unità	Valor
Potencia calorífica nominal			
Clase de eficiencia energética estacional de calefacción (de A++ a G)			B
Potencia calorífica nominal	Pn	kW	25
Eficiencia energética estacional de calefacción	η_s	%	86
Potencia calorífica útil			
A potencia calorífica nominal y régimen de alta temperatura (*)	P4	kW	25,0
A 30 % de potencia calorífica nominal y régimen de baja temperatura (**)	P1	kW	7,8
Eficiencia útil			
A potencia calorífica nominal y régimen de alta temperatura (*)	η_4	%	88,2
A 30 % de potencia calorífica nominal y régimen de baja temperatura (**)	η_1	%	92,2
Consumo de electricidad auxiliar			
A plena carga	elmax	kW	0,150
A carga parcial	elmin	kW	0,069
En modo de espera	PSB	kW	0,003
Otros elementos			
Pérdida de calor en modo de espera	Pstby	kW	0,105
Consumo de electricidad del quemador de encendido	Pign	kW	0,000
Consumo anual de energía	QHE	GJ	83
Nivel de potencia acústica	LWA	dB	62
Emisiones de óxidos de nitrógeno	NOx	mg/kWh	86
Para calefactores combinados			
Perfil de carga declarado			XL
Clase eficiencia energética del caldeo de agua (de A a G)			B
Consumo diario de electricidad	Qelec	kWh	0,249
Consumo anual de electricidad	AEC	kWh	55
Eficiencia energética del caldeo de agua	η_{wh}	%	78
Consumo diario de combustible	Qfuel	kWh	25,241
Consumo anual de combustible	AFC	GJ	19

(*) Régimen de alta temperatura significa una temperatura de retorno de 60 °C a la entrada del calefactor y una temperatura de alimentación de 80 °C a la salida del calefactor.

(**) Baja temperatura se refiere a una temperatura de retorno (en la entrada del calefactor) de 30 °C para las calderas de condensación, 37 °C para las calderas de baja temperatura y 50 °C para los demás calefactores.

Ficha del producto ErP

MODELO: ATLAS D ECO 42 SI UNIT

Marca comercial: FERROLI			
Caldera de condensación: NO			
Caldera de baja temperatura (**): SÍ			
Caldera B1: NO			
Calefactor combinado: SÍ			
Aparato de calefacción de cogeneración: NO			
Elemento	Simbolo	Unità	Valor
Clase de eficiencia energética estacional de calefacción (de A++ a G)			
			B
Potencia calorífica nominal	Pn	kW	37
Eficiencia energética estacional de calefacción	η_s	%	86
Potencia calorífica útil			
A potencia calorífica nominal y régimen de alta temperatura (*)	P4	kW	37,0
A 30 % de potencia calorífica nominal y régimen de baja temperatura (**)	P1	kW	11,5
Eficiencia útil			
A potencia calorífica nominal y régimen de alta temperatura (*)	η_4	%	88,3
A 30 % de potencia calorífica nominal y régimen de baja temperatura (**)	η_1	%	91,5
Consumo de electricidad auxiliar			
A plena carga	elmax	kW	0,150
A carga parcial	elmin	kW	0,068
En modo de espera	PSB	kW	0,003
Otros elementos			
Pérdida de calor en modo de espera	Pstby	kW	0,127
Consumo de electricidad del quemador de encendido	Pign	kW	0,000
Consumo anual de energía	QHE	GJ	123
Nivel de potencia acústica	LWA	dB	62
Emisiones de óxidos de nitrógeno	NOx	mg/kWh	80
Para calefactores combinados			
Perfil de carga declarado			XXL
Clase eficiencia energética del caldeo de agua (de A a G)			B
Consumo diario de electricidad	Qelec	kWh	0,231
Consumo anual de electricidad	AEC	kWh	51
Eficiencia energética del caldeo de agua	η_{wh}	%	70
Consumo diario de combustible	Qfuel	kWh	34,388
Consumo anual de combustible	AFC	GJ	27

(*) Régimen de alta temperatura significa una temperatura de retorno de 60 °C a la entrada del calefactor y una temperatura de alimentación de 80 °C a la salida del calefactor.

(**) Baja temperatura se refiere a una temperatura de retorno (en la entrada del calefactor) de 30 °C para las calderas de condensación, 37 °C para las calderas de baja temperatura y 50 °C para los demás calefactores.

5.4 Esquema eléctrico

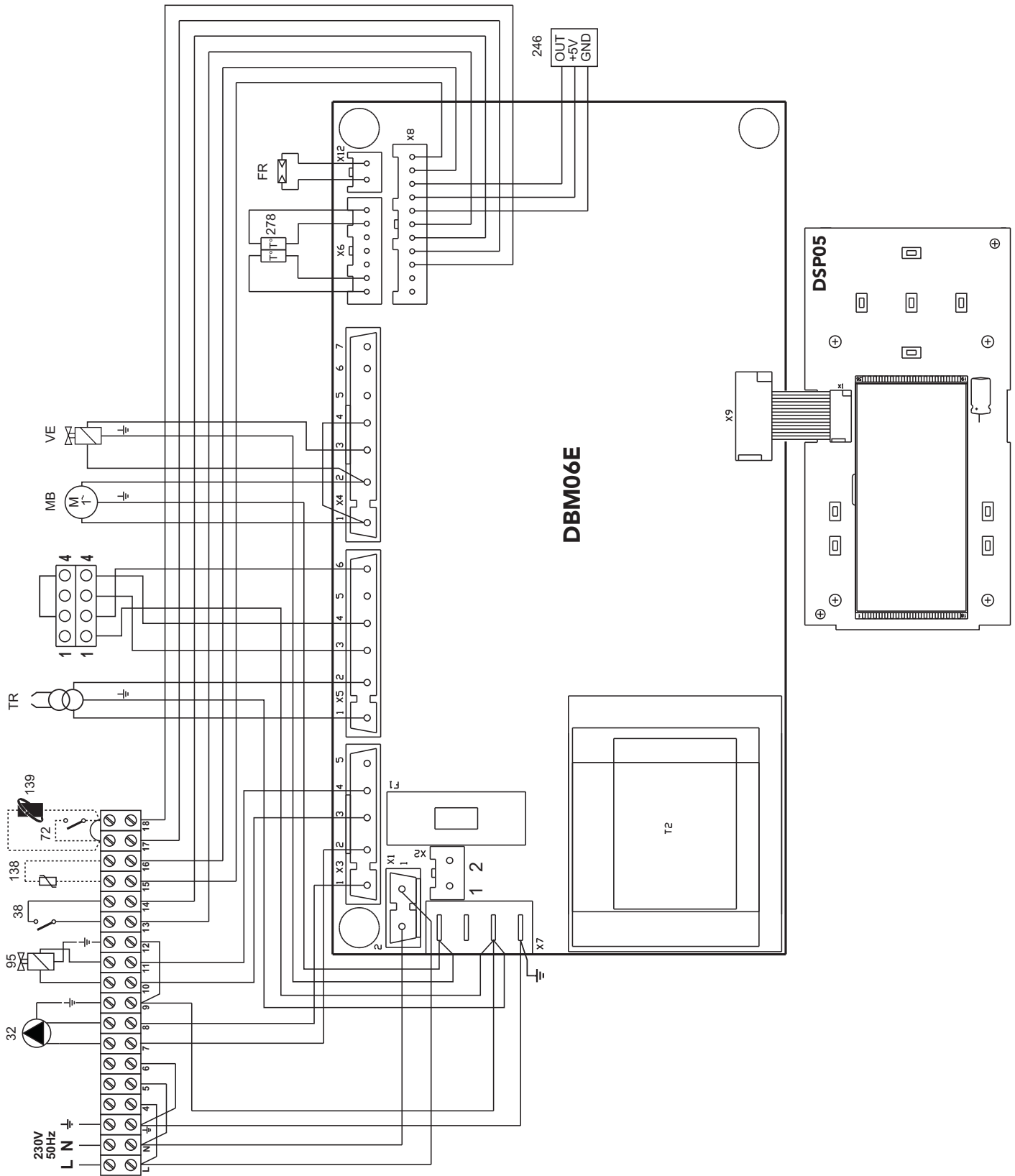


fig. 39 - Esquema eléctrico

- 32 Circulador de calefacción
- 38 Flujostato
- 72 Termostato de ambiente (opcional)
- 95 Válvula desviadora
- 138 Sonda exterior (opcional)
- 139 Cronomando remoto (opcional)
- 246 Transductor de presión
- 278 Sensor doble (seguridad + calefacción)
- TR Transformador de encendido
- FR Fotorresistencia
- MB Motor quemador
- VE Válvula electromagnética

Certificado de garantía

Esta garantía es válida para los equipos destinados a ser comercializados, vendidos e instalados sólo en el territorio español

FÉRROLI ESPAÑA, S.L.U. garantiza las calderas y quemadores que suministra de acuerdo con la Real Decreto Legislativo 1/2007 de 16 de noviembre, por el que se aprueba el texto refundido de la Ley General para la Defensa de los Consumidores y Usuarios y otras leyes complementarias.

El período de garantía de dos años indicado en dicho R.D. comenzará a contar desde la Puesta en Servicio por nuestro Servicio Técnico Oficial o, en su defecto, a partir de la fecha de compra.

Dicha garantía tiene validez solo y exclusivamente para las calderas y quemadores vendidos e instalados en el territorio español.

GARANTÍA COMERCIAL

Adicionalmente **FÉRROLI ESPAÑA, S.L.U.** garantiza en las condiciones y plazos que se indican, la sustitución sin cargo de los componentes, siendo por cuenta del usuario la mano de obra y el desplazamiento:

- Cuerpo de las calderas de chapa: **Un año (no incluye mano de obra ni desplazamiento).**
 - Cuerpo de las calderas de hierro fundido: **Un año cada elemento (no incluye mano de obra ni desplazamiento).**
 - Cuerpo de cobre de las calderas murales: **Un año (no incluye mano de obra ni desplazamiento).**
 - Acumuladores de los grupos térmicos (montados en calderas): **Tres años (no incluye mano de obra ni desplazamiento).**
- Esta garantía comercial es válida siempre que se realicen las operaciones normales de mantenimiento descritas en las instrucciones técnicas suministradas con los equipos.

La garantía no cubre las incidencias producidas por:

- Transporte no efectuado a cargo de la empresa.
- Manipulación del producto por personal ajeno a **FÉRROLI ESPAÑA, S.L.U.** durante el período de garantía.
- Si el montaje no respeta las instrucciones que se suministran en la máquina.
- La instalación de la máquina no respeta las Leyes y Reglamentaciones en vigor (electricidad, hidráulicas, combustibles, etc.).
- Defectos de instalación hidráulica, eléctrica, alimentación de combustible, de evacuación de los productos de la combustión, chimeneas y desagües.
- Anomalías por incorrecto tratamiento del agua de alimentación, por tratamiento desincrustante mal realizado, etc.
- Anomalías causadas por condensaciones.
- Anomalías por agentes atmosféricos (hielos, rayos, inundaciones, etc.) así como por corrientes erráticas.
- Corrosiones por causas de almacenamiento inadecuado.

El material sustituido en garantía quedará en propiedad de **FÉRROLI ESPAÑA, S.L.U.**

NOTA: Es imprescindible la cumplimentación de la totalidad de los datos en el Certificado de Garantía. La convalidación de la garantía deberá realizarse inmediatamente a la Puesta en Servicio y consignar la fecha correctamente enviándola seguidamente a **FÉRROLI ESPAÑA, S.L.U.** En caso contrario la Garantía quedará anulada automáticamente.

Las posibles reclamaciones deberán efectuarse ante el organismo competente en esta materia.

ferroli

Sede Central y Fábrica:

Polígono Industrial de Villayuda
Apartado de Correos 267 - 09007 Burgos
Tel. 947 48 32 50 • Fax 947 48 56 72
e.mail: ferroli@ferroli.es
<http://www.ferroli.es>

Dirección Comercial:

Avda. Italia, 2
28820 Coslada (Madrid)
Tel. 91 661 23 04 • Fax 91 661 09 91
e.mail: marketing@ferroli.es

Jefaturas Regionales de Ventas

CENTRO	Tel.: 91 661 23 04 - Fax: 91 661 09 73
CENTRO – NORTE	Tel.: 94 748 32 50 - Fax: 94 748 56 72
NOROESTE	Tel.: 98 179 50 47 - Fax: 98 179 57 34
LEVANTE – CANARIAS	Tel.: 96 378 44 26 - Fax: 96 139 12 26
NORTE	Tel.: 94 748 32 50 - Fax: 94 748 56 72
CATALUÑA – BALEARES	Tel.: 93 729 08 64 - Fax: 93 729 12 55
ANDALUCIA	Tel.: 95 560 03 12 - Fax: 95 418 17 76



Certificado de garantía

Rellene el cupón incluido



e.mail: madrid@ferroli.es
e.mail: burgos@ferroli.es
e.mail: coruna@ferroli.es
e.mail: levante@ferroli.es
e.mail: jrnorte@ferroli.es
e.mail: barna@ferroli.es
e.mail: sevilla@ferroli.es



Lo smaltimento dell'apparecchio e dei suoi accessori deve essere effettuato in modo adeguato, in conformità alle norme vigenti

The unit and its accessories must be appropriately disposed of in compliance with current regulations.

Mettre l'appareil et ses accessoires au rebut conformément aux normes en vigueur.

Deseche el aparato y los accesorios de acuerdo con las normas vigentes.

ferroli

FERROLI S.p.A.

Via Ritonda 78/a

37047 San Bonifacio - Verona - ITALY

www.ferroli.com

Fabbricato in Italia - Fabricado en Italia - Made in Italy - Fabriqué en Italie
Vervaardigd in Italië - Wyprodukowano we Włoszech - Κατασκευάζεται στην Ιταλία