

## iBox universal 2

### Set básico

Acabado: ref.: **01500180**



#### Descripción

##### Características

- Apto para Nuevos acabados para todas las instalaciones empotradas de ducha, bañera y termostato (ID AXOR ShowerSelect)
- Acabado en combinación con la placa adaptadora (n.º 13588000) compatible con otras instalaciones empotradas de ducha, bañera y termostato
- Material: latón, espuma EPP para aislamiento acústico y térmico
- Dimensión de la conexión: DN15
- Instalación rotacionalmente simétrica
- Soporte auxiliar para nivel de burbuja
- Nivel de burbuja integrado para corregir la alineación horizontal y vertical
- Membrana de impermeabilización de fijación permanente
- Fuente de alimentación: tubo de referencia M16
- Profundidad mínima de instalación: 80 mm
- Profundidad máxima de instalación: 108 mm

#### Tecnología



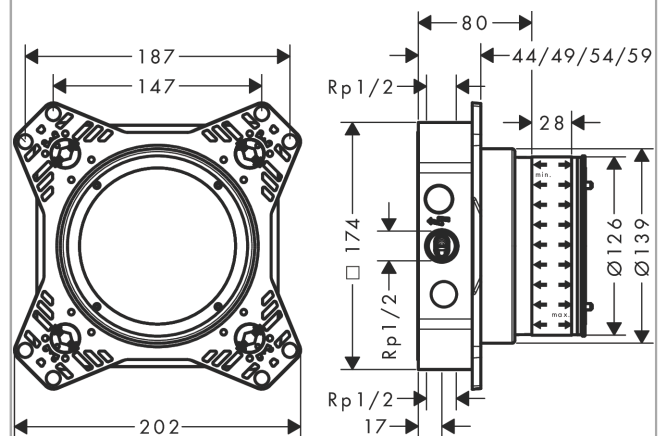
#### Premios de diseño



#### Ilustración del producto



#### Dibujo a escala



**iBox universal 2**

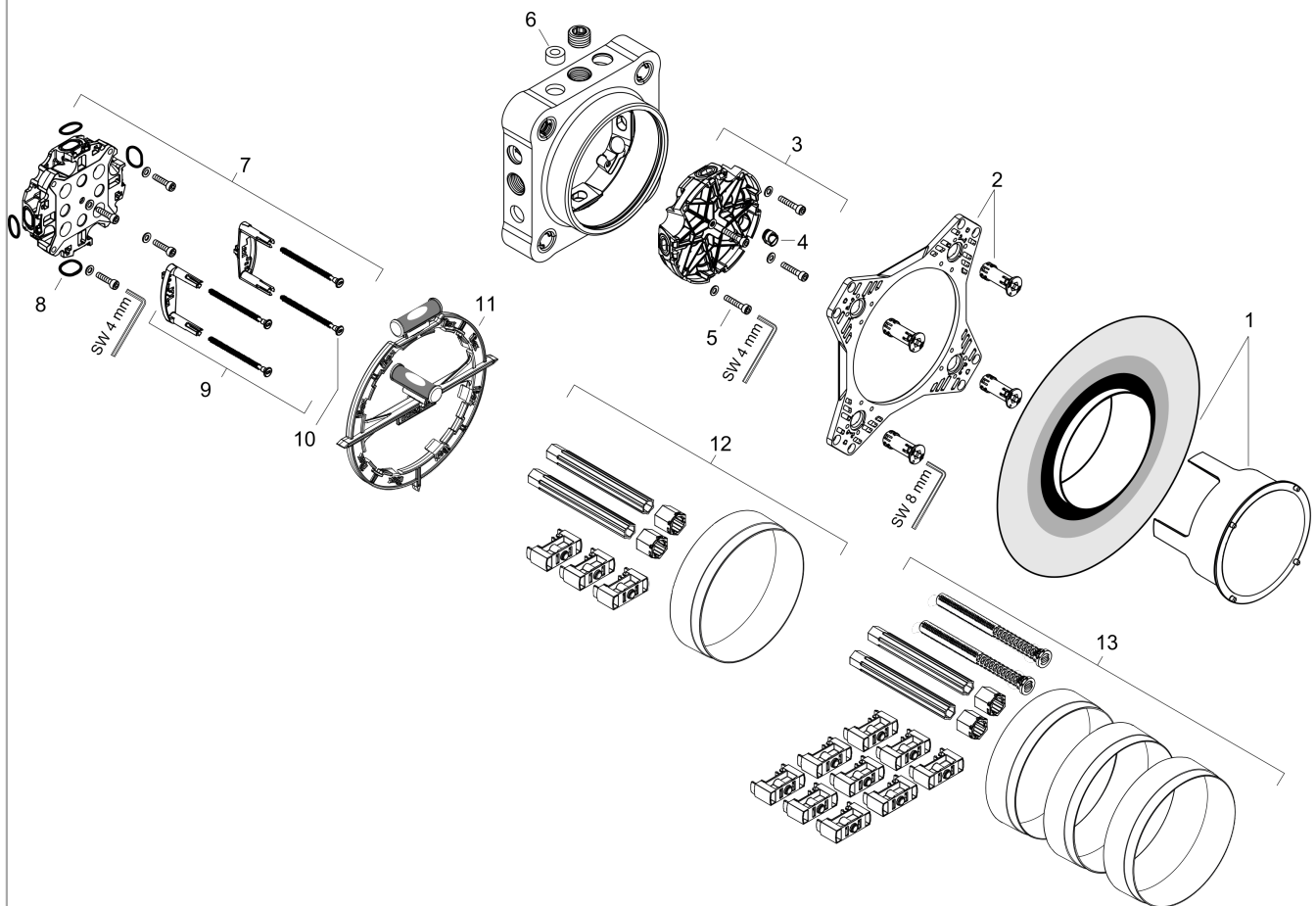
**Set básico**

Acabado: ref.: **01500180**



**Vista despiezada**

Año de fabricación: >01/23



**iBox universal 2**

**Set básico**

Acabado: ref.: **01500180**



**Lista de piezas de recambio**

Año de fabricación: >01/23

Posición	Descripción	ref.	CP	UE
1	tira impermeabilizante	94897000	49,73 €	1
2	Anillo desviador de chorros	94899000	12,71 €	1
3	Carcasa para purgar	94898000	20,45 €	1
4	Tapón	94894000	3,63 €	1
5	Set tornillo	96525000	9,32 €	1
6	Nivel de burbuja redondo	94896000	-	1
7	set de adaptrador	13588000	-	1
8	Junta	87872000	3,63 €	1
9	Soporte completo	87690000	31,58 €	1
10	Set tornillo	85215000	3,63 €	1
11	Utillaje de montaje	93500000	-	1
12	Prolongación 25 mm	13638000	-	1
13	Prolongación 25 - 75 mm	13632000	-	1
a	Tapón	97998000	9,32 €	1