

Activera S
Showerpipe 240 1jet EcoSmart Ecostat Fine Varia
 Acabado: **Cromo** ref.: **28078000**



Descripción

Características

- Consiste en: ducha fija, teleducha, termostato de ducha, barra de ducha, control deslizante, flexo de ducha
- Ducha fija Activera S 240 1jet
- Tamaño del cabezal de la ducha fija: 240 mm
- Tipo de chorro de la ducha fija: Rain
- Superficie del rociador: grafito
- Cabezal de ducha extraíble
- Regulador de flujo: 8 l/min (con posibles tolerancias de -20 %)
- Función desde: 2,9 l/min
- Cantidad de caudal Rain a 3 bar: 7,7 l/min
- Tipo de chorro para la teleducha: Rain, ImpactRain
- Cantidad de caudal de la teleducha a 3 bar: 7,8 l/min
- Caudal máximo para Showerpipe a 3 bar: 8 l/min
- Ángulo de ducha fija ajustable
- Control deslizante de altura regulable con botón push
- Control deslizante giratorio en la tubería para operación a izquierda o derecha
- Longitud del brazo de la ducha fija: 344 mm
- Termostato Ecostat Fine
- Botón de seguridad a 40 °C
- Limitación del agua caliente ajustable
- Dimensión de la conexión: DN15
- Excéntricas: 150 ± 12 mm
- Soporte mural variable
- Distancia de perforación variable: 750 - 850 mm
- La altura de la barra puede acortarse
- Diámetro de la barra de ducha: 22 mm
- Cómodo cambio de los tipos de chorro con el pulsador Select
- 2 funciones
- Taxonomía UE: máx. 8 l/min - Do No Significant Harm (DNSH)

Tecnología



Activera S
Showerpipe 240 1jet EcoSmart Ecostat Fine Varia
 Acabado: **Cromo** ref.: **28078000**



Ilustración del producto



Dibujo a escala

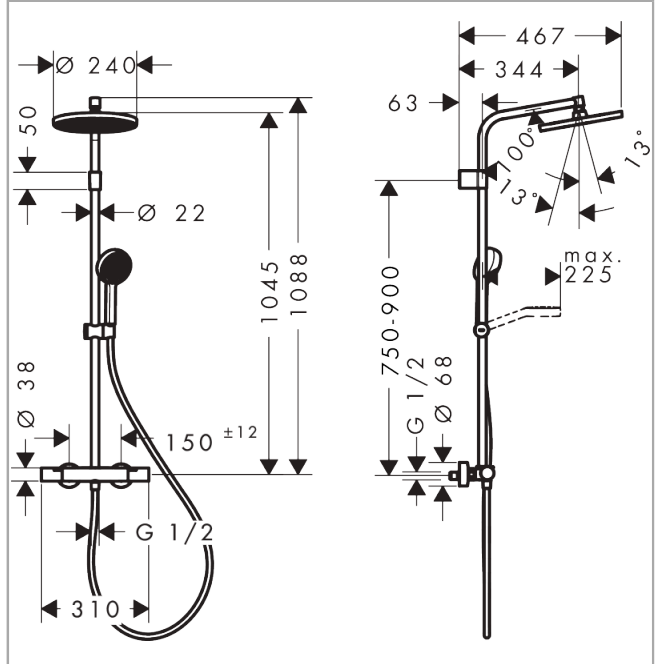
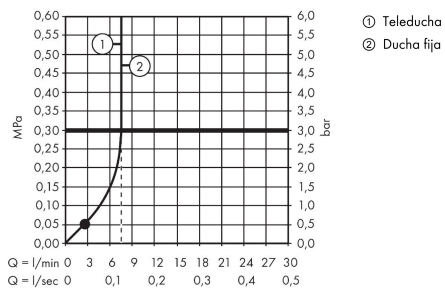


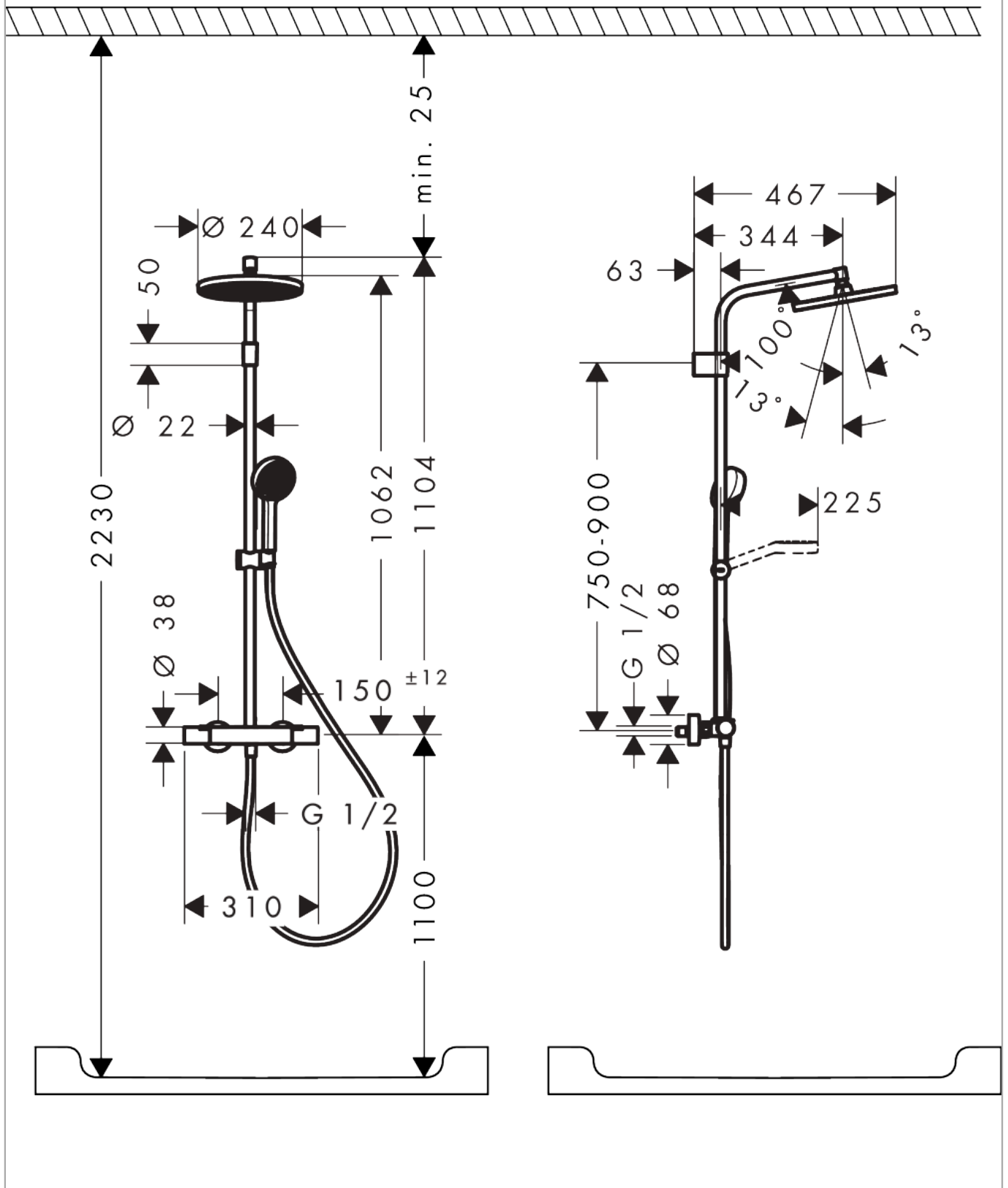
Diagrama de flujo



Activera S
Showerpipes 240 1jet EcoSmart Ecostat Fine Varia
 Acabado: **Cromo** ref.: **28078000**



Ejemplo de instalación

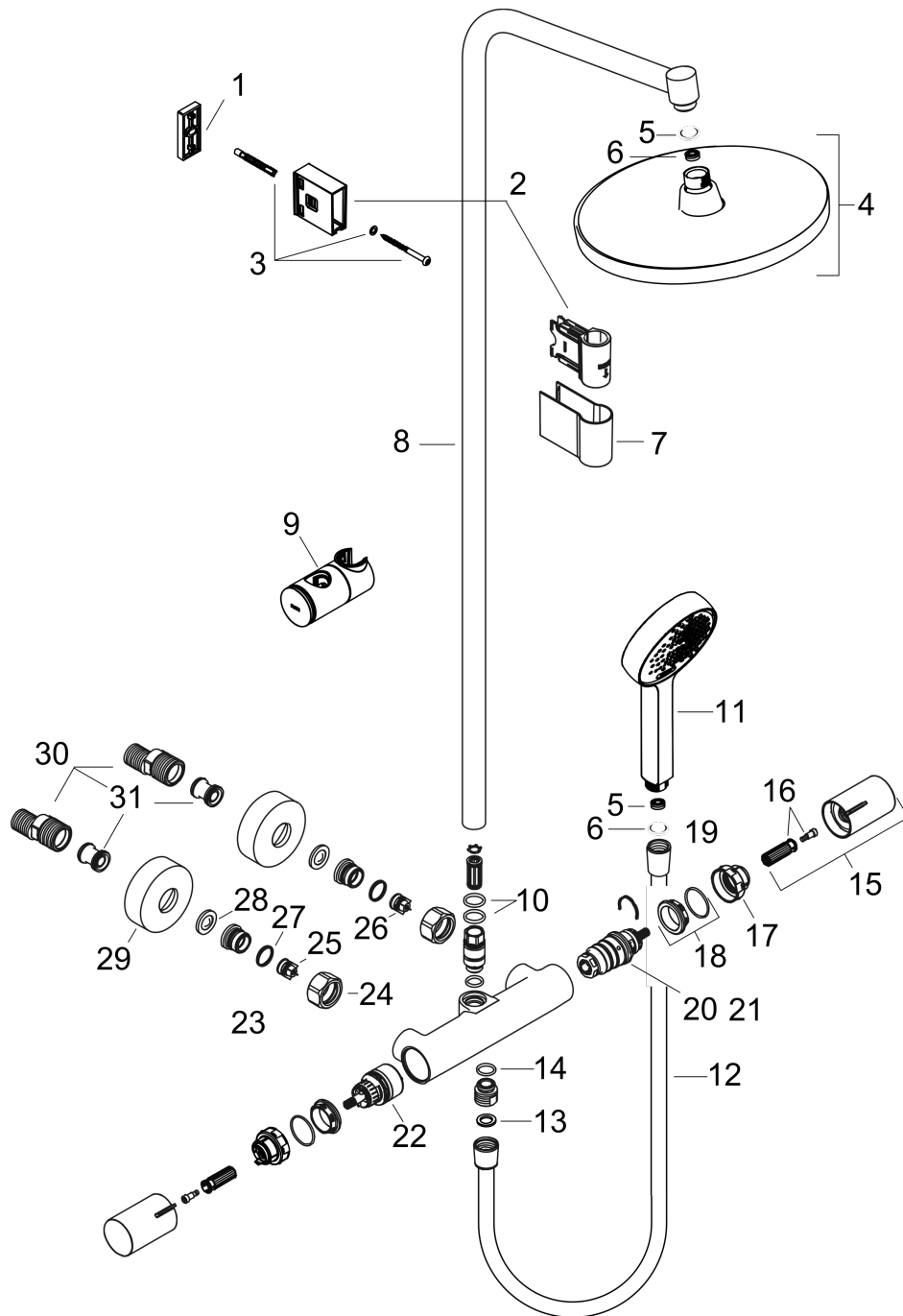


Activera S
Showerspipe 240 1jet EcoSmart EcoStat Fine Varia
 Acabado: **Cromo** ref.: **28078000**



Vista despiezada

Año de fabricación: >06/25



Activera S
Showerpipes 240 1jet EcoSmart EcoStat Fine Varia
 Acabado: **Cromo** ref.: **28078000**



Lista de piezas de recambio

Año de fabricación: >06/25

Posición	Descripción	ref.	CP	UE
1	Pieza de suplemento 7 mm	92950000	20,45 €	1
2	Soporte	92976000	12,71 €	1
3	Set de fijación	96179000	12,71 €	1
4	Ducha fija	28056000	-	1
5	Junta plana con filtro	94246000	3,63 €	1
6	Limitador de caudal	87837000	9,32 €	1
7	Embellecedor	92975000	25,17 €	1
8	Tubo 1070 mm	92444000	180,77 €	1
9	Cursor completo	93517007	-	1
10	Junta toroidal 15x2,5	98131000	3,63 €	1
11	Teleducha	28033000	-	1
12	Flexo Isiflex'B 1,60 m	28276000	-	1
13	Junta	98058000	3,63 €	1
14	Junta toroidal 14x2	98129000	3,63 €	1
15	Mando del termostato	87707000	49,73 €	1
16	Anclaje para mando	95843000	9,32 €	1
17	Anillo tope	87708000	9,32 €	1
18	Tuerca	98913000	20,45 €	1
19	Junta toroidal 26x1,5	98390000	3,63 €	1
20	Termoelemento	98282000	112,05 €	1
21	Elemento invertido	92373000	278,78 €	1
22	Montura con inversor	98283000	78,77 €	1
23	Set de racor	94285000	-	1
24	Set de tuercas	96157000	31,58 €	1
25	Válvula antirretorno (resistente a la presión hasta 2 MPa)	93136000	31,58 €	1
26	Válvula antirretorno	96737000	31,58 €	1
27	Junta toroidal 17x1,5	98137000	3,63 €	1
28	Junta plana con filtro	96922000	9,32 €	1
29	Embellecedor mezclador Ø 68 mm	96467000	20,45 €	1
30	Set de excéntrica standard (±12 mm)	94140000	49,73 €	1
31	Silenciador	96429000	5,93 €	1