

Tecturis S

Mezclador monomando de bidé con vaciador automático

Acabado: **Cromo** ref.: **73201000**



Descripción

Características

- Consiste en: mezclador monomando de bidé, vaciador
- Proyección: 148 mm
- Altura del caño: 100 mm
- Cantidad de caudal máximo a 3 bar: 5 l/min
- Vaciador automático G 1¼
- Material del vaciador: metal
- Taxonomía UE: máx. 6 l/min - Substantial Contribution (SC) posible

Tecnología



Premios de diseño



Ilustración del producto



Dibujo a escala

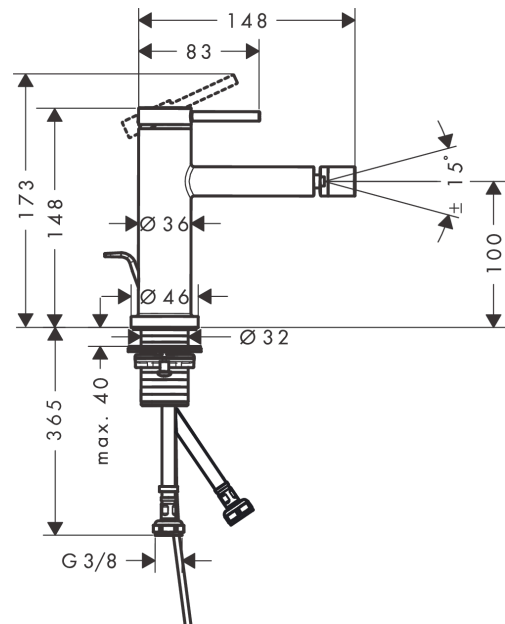
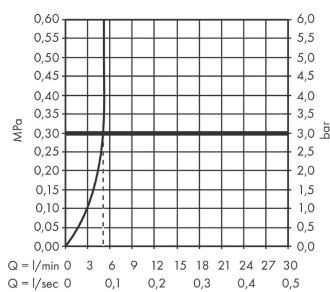


Diagrama de flujo

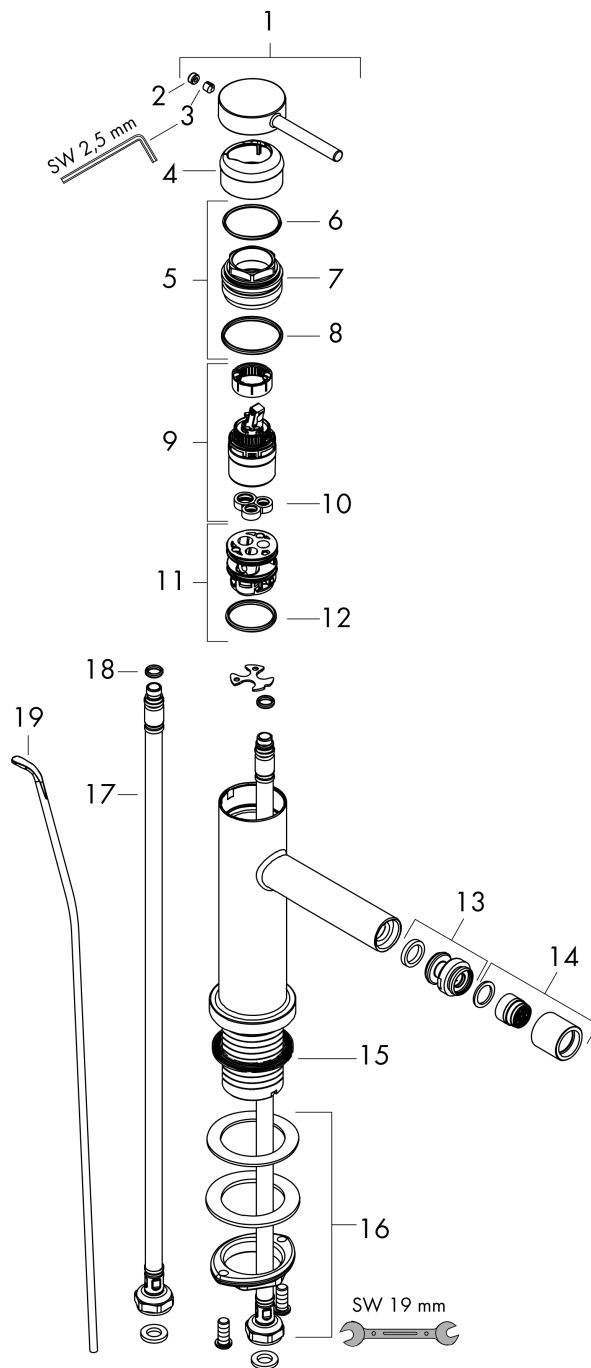


Tecturis S
Mezclador monomando de bidé con vaciador automático
 Acabado: **Cromo** ref.: **73201000**



Vista despiezada

Año de fabricación: >06/23



Tecturis S
Mezclador monomando de bidé con vaciador automático
 Acabado: **Cromo** ref.: **73201000**



Lista de piezas de recambio

Año de fabricación: >06/23

Posición	Descripción	ref.	CP	UE
1	Mando	94985000	49,73 €	1
2	Tapón	93735460	9,32 €	1
3	Tornillo manecilla M5x5	98446000	3,63 €	1
4	Florón	94987000	20,45 €	1
5	Tuerca	94989000	9,32 €	1
6	Junta toroidal 28x1,5	98421000	3,63 €	1
7	Junta toroidal 25x1,5	98146000	5,93 €	1
8	Junta toroidal 29x2	98391000	3,63 €	1
9	Cartucho	93760000	96,07 €	1
10	Junta	93383000	12,71 €	1
11	Adaptador cartucho	95975000	9,32 €	1
12	Junta toroidal 23x2	98398000	3,63 €	1
13	Rótula	97362000	40,05 €	1
14	Aireador laminar M16x1 (7 l/min)	97360000	40,05 €	1
15	Junta	98749000	5,93 €	1
16	Set de fijación completo (Ø 32)	13961000	25,17 €	1
17	Conexión flexible 600 mm M8x0,75 G3/8	96556000	25,17 €	1
18	Junta toroidal 6,6x1,6	93019000	3,63 €	1
19	Tirador	96657000	12,71 €	1
a	Vaciadores	94139000	-	1