

Tecturis S
Mezclador monomando de bañera visto
 Acabado: **Cromo** ref.: **73422000**



Descripción

Características

- Proyección: 209 mm
- Excéntricas: 150 ± 12 mm
- Cantidad de caudal máximo a 3 bar: 21,4 l/min
- Caudal del caño de bañera a 3 bar: 21,4 l/min
- Cantidad de caudal de la teleducha a 3 bar: 14,7 l/min
- Con inversor Select automático
- Con silenciador

Tecnología



Premios de diseño



Ilustración del producto



Dibujo a escala

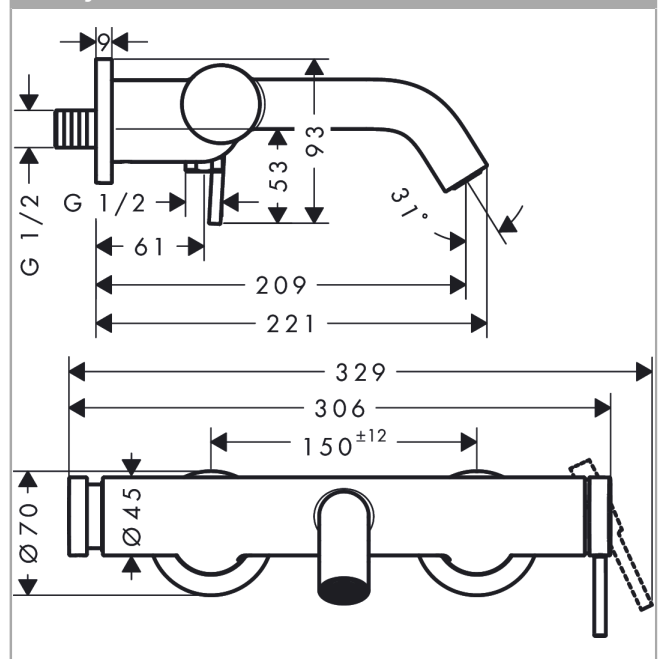
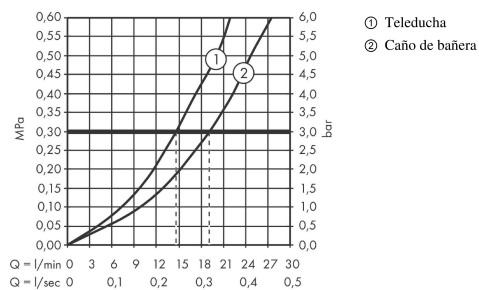


Diagrama de flujo

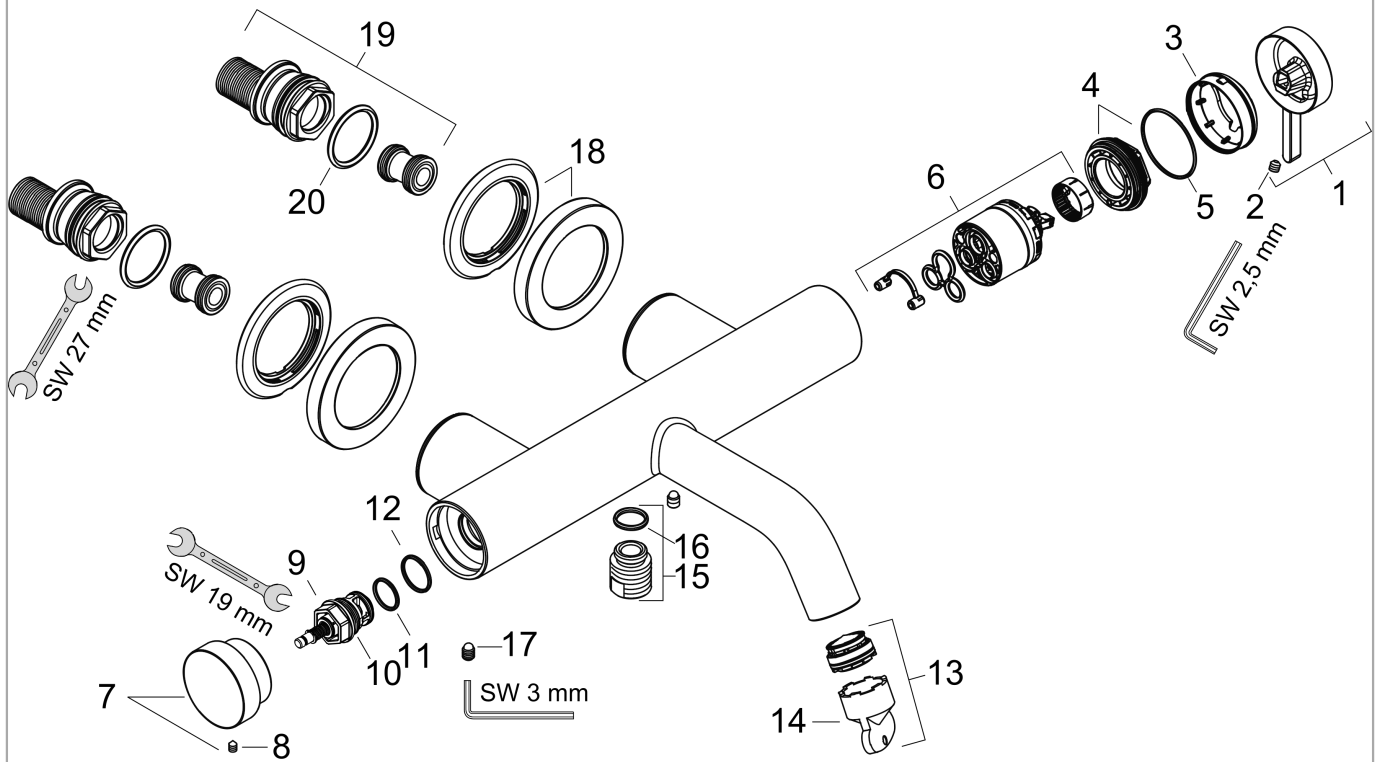


Tecturis S
Mezclador monomando de bañera visto
 Acabado: **Cromo** ref.: **73422000**



Vista despiezada

Año de fabricación: >05/25



Tecturis S
Mezclador monomando de bañera visto
 Acabado: **Cromo** ref.: **73422000**



Lista de piezas de recambio

Año de fabricación: >05/25

Posición	Descripción	ref.	CP	UE
1	Mando	87117000	49,73 €	1
2	Tornillo manecilla M5x5	98446000	3,63 €	1
3	Florón	94370000	40,05 €	1
4	Tuerca	93995000	25,17 €	1
5	Junta toroidal 35x1,5	92114000	5,93 €	1
6	Cartucho	93895000	49,73 €	1
7	tecla	94369000	40,05 €	1
8	Tornillo manecilla M4x6	97767000	3,63 €	1
9	Inversor completo	94368000	40,05 €	1
10	Junta toroidal 12x1,5	98430000	3,63 €	1
11	Junta toroidal 15x1,5	92118000	3,63 €	1
12	Junta toroidal 17x1,5	98137000	3,63 €	1
13	Aireador M24x1 (30 l/min)	98998000	31,58 €	1
14	Llave de montaje	95290000	9,32 €	1
15	Racor	95392000	20,45 €	1
16	Junta toroidal 14x2	98129000	3,63 €	1
17	Tornillo	94366000	9,32 €	1
18	Embellecedor mezclador Ø 70 mm	94365000	49,73 €	1
19	Set de excéntrica standard	95772000	96,07 €	1
20	Junta toroidal 29x3	98371000	5,93 €	1