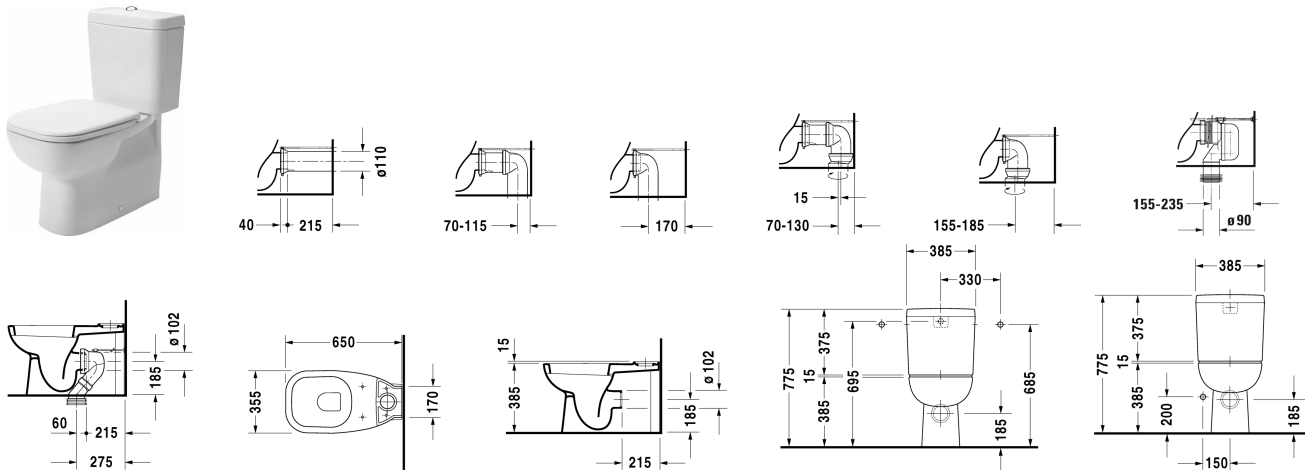


D-Code Inodoro de pie para tanque bajo # 211809..002 / 211809..002

| < 355 mm > |



| Inodoro de pie para tanque bajo | Medidas | Peso | Nº de pedido |
|--|--------------|-----------|--------------|
| fondo hondo, para tanque bajo (cisterna no incl.), surtido conexión dual, salida horizontal y vertical desde 70 - 185 mm, longitud ajustable, o con codo conexión vertical desde 155 - 235 mm, fijación incl., UWL clase 2 | | | |
| Acabados | | | |
| 00 Blanco 20 HygieneGlaze (vitrificado con efecto antibacterial) | | | |
| Versiones | | | |
| ♣ 6 litros | 355 x 650 mm | 24,500 kg | 211809..002 |
| ♣ 6 litros | 355 x 650 mm | 24,500 kg | 211809..002 |
| Accesorios | | | |
| Tubo conector | | | 001456 |
| Tubo conector salida vertical | | 0,590 kg | 001415 |
| Codo conexión vertical para salida vertical | Ø 100 mm | 0,700 kg | 899025 |
| Surtido conexión dual incl. excéntrico | Ø 110 mm | 1,500 kg | 001422 |
| Productos relacionados | | | |
| Asiento inodoro bisagras en ABS, cierre amortiguado, | | | 006739 |
| Asiento inodoro bisagras acero inoxidable, sin cierre amortiguado, | | | 006731 |
| Cisterna con mecanismo interior, con descarga doble, cromado, UWL clase 2, 6/3 l, alimentación lateral izq./dcha., 385 x 170 mm | 385 x 170 mm | | 094000 |
| Cisterna con mecanismo interior, con descarga doble, cromado, UWL clase 2, 6/3 l, alimentación inferior izq., 385 x 170 mm | 385 x 170 mm | | 094010 |

D-Code Inodoro de pie para tanque bajo # 211809..002 /
211809..002

|< 355 mm >|

Textos de memorias

DURAVIT D-Code inodoro de pie para tanque bajo, dual, fondo hondo de cerámica sanitaria, para 6 litros de agua de descarga, sin cisterna, montaje a suelo y cierra hasta la pared. Salida dual compatible con salida horizontal y vertical con surtido de conexión dual opcional. Por motivos higiénicos con canal de lavado cerrado y repartidores de agua con acabado cerámico. Forma rectangular parte delantera redondeada. Forma exterior lisa y cerrada con plataforma para cisterna. Fijaciones incluidas. Dimensiones (an x prof x alt) 355 x 650 x 390 m. Blanco, nº art. 01280900002

Todas las fichas técnicas contienen las medidas (mm) necesarias que están sometido a las tolerancias habituales. Las medidas exactas solo pueden ser tomadas en el producto.