

# habitex®

REF. 9016 R 702

VENTILADOR DE PIE  
MANUAL DE INSTRUCCIONES

# VP08+



CE

## **ATENCIÓN:**

**Lea atentamente estas instrucciones antes de utilizar este aparato, consérvelas para futuras consultas. Este aparato ha sido diseñado para uso exclusivamente doméstico.**

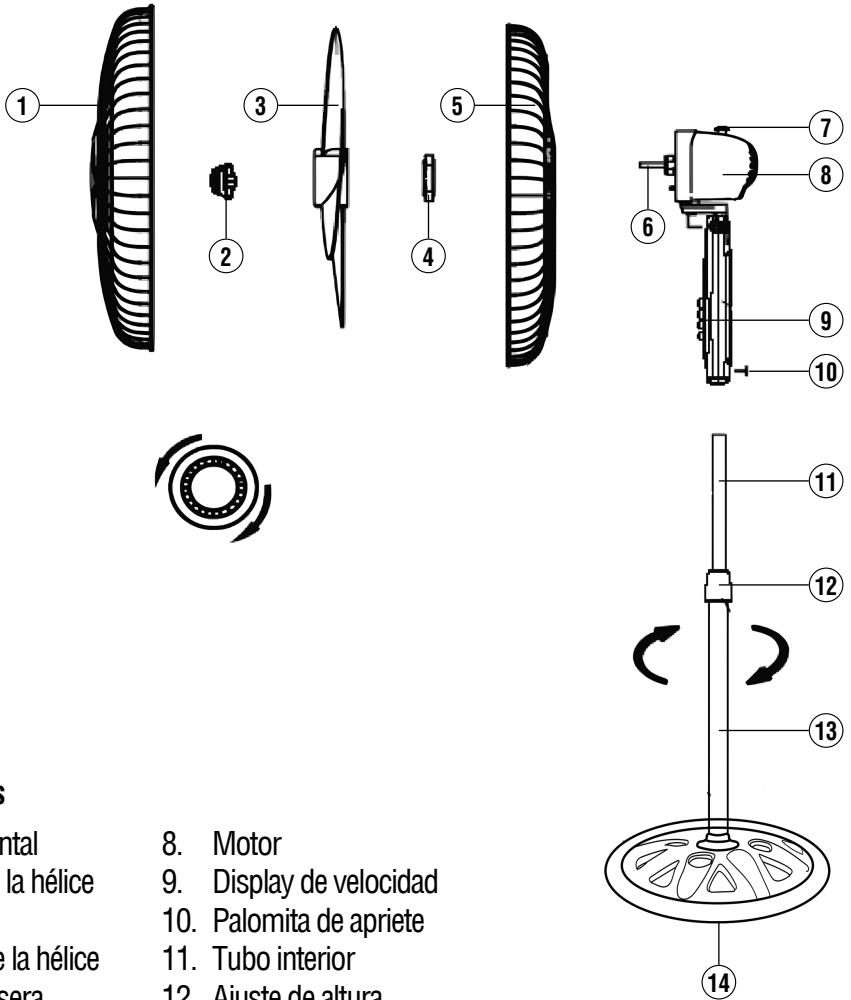
- Mantenga a los niños menores de 3 años alejados del aparato a menos que estén bajo continua supervisión de un adulto.
- Los niños con edad comprendida entre los 3 y los 8 años solo encenderán / apagarán el aparato siempre que se haya colocado o instalado en la posición de funcionamiento normal prevista y hayan sido informados sobre el funcionamiento y uso del aparato de forma segura y comprendan los peligros que implica.
- Los niños con edad comprendida entre los 3 y los 8 años no pueden enchufar, regular o limpiar el aparato ni realizar el mantenimiento del mismo. La limpieza y mantenimiento del aparato a realizar por el usuario no deben realizarlos los niños, a menos que sean mayores de 8 años y estén supervisados.
- El aparato puede ser utilizado por niños con edad de 8 años o mayores y por personas con capacidades físicas, sensoriales o mentales reducidas, o falta de experiencia y conocimiento, si se les ha dado la supervisión o formación adecuadas respecto al uso del aparato y comprenden los peligros que implica.
- Los niños no deben jugar con el aparato.

## **Seguridad eléctrica**

- Antes de conectar el aparato a la red, verificar que el voltaje indicado en la placa de características coincide con el voltaje de red.
- La clavija del aparato debe coincidir con la base eléctrica de la toma de corriente.
- Nunca modificar la clavija. No usar adaptadores de clavija.
- Conectar el aparato a una toma de corriente que soporte como mínimo 10 amperios.
- No utilizar el aparato con el cable eléctrico o la clavija dañados.
- **ADVERTENCIA:** No utilizar el aparato cerca del agua.
- No utilizar el aparato con las manos húmedas, ni con los pies descalzos.
- No utilice el aparato si observa que el cable de conexión está dañado o existe alguna deficiencia en el producto. (Acuda al distribuidor con el fin de evitar un accidente).
- No tocar la clavija de conexión con las manos mojadas.
- Desenchufar el aparato de la toma de corriente antes de instalar o retirar sus accesorios, de proceder a su limpieza o cuando no lo esté utilizando.
- Si alguna de las partes envolventes del aparato se rompe, desconectar inmediatamente el aparato de la red para evitar la posibilidad de sufrir un choque eléctrico
- Evite utilizar alargadores, ya que éstos pueden sobrecalentar el equipo con el consiguiente riesgo de incendio.

## Seguridad personal

- No introduzca ningún objeto en la rejilla del ventilador, ya que ello puede provocar una descarga eléctrica, lesiones personales o daños en el aparato.
- No obstruya ni manipule el aparato en modo alguno mientras se encuentre en funcionamiento



## Componentes

- |                        |                         |
|------------------------|-------------------------|
| 1. Rejilla frontal     | 8. Motor                |
| 2. Tapón de la hélice  | 9. Display de velocidad |
| 3. Hélice              | 10. Palomita de apriete |
| 4. Tuerca de la hélice | 11. Tubo interior       |
| 5. Rejilla trasera     | 12. Ajuste de altura    |
| 6. Eje del motor       | 13. Tubo exterior       |
| 7. Pestaña oscilación  | 14. Base del ventilador |

## Montaje

1. Desenrosque la rueda giratoria en el sentido de las agujas del reloj y la tuerca en el sentido contrario a las agujas del reloj para quitar ambas.
2. Coloque la protección trasera en la posición adecuada con la manija hacia arriba.
3. Atornille firmemente la tuerca de plástico para fijar la protección trasera.
4. Deseche la funda de plástico del eje del motor.
5. Instale la rejilla del ventilador en el eje del motor hasta que alcance el pasador de retención.
6. Atornille el girador en el eje del motor en el sentido contrario a las agujas del reloj.
7. Desatornille el tornillo de bloqueo montado en la rejilla trasera. Monte la rejilla delantera en la protección trasera haciendo coincidir los pequeños orificios redondos de la parte superior para que pase el tornillo de bloqueo. Fije ambas rejillas con los clips y luego use un destornillador para apretar el tornillo de bloqueo.

## Puesta en marcha

1. Conecte el cable de alimentación a una toma de corriente.
2. Para activar/detener la oscilación del cabezal del ventilador, presione hacia abajo la pestaña de oscilación situada justo encima del motor del ventilador.
3. El flujo de aire se puede ajustar hacia arriba o hacia abajo aflojando la palomita de ajuste de inclinación y ajustando el ángulo vertical según se desee. Vuelva a apretar la palomita firmemente para terminar de fijar el aparato.
4. La altura del ventilador se puede ajustar aflojando la rosca de ajuste y apretándola una vez obtenga la altura deseada.
5. La velocidad se controla presionando los botones del display. El ventilador dispone de las siguientes opciones:
  - 0: Apagado
  - 1: Velocidad baja
  - 2: Velocidad media
  - 3: Velocidad alta

---

## Información sobre requisitos de aparatos de ventilación domésticos

Caudal máximo del ventilador	F	56,7	m <sup>3</sup> /min
Potencia absorbida por el ventilador	P	55	W
Valor del servicio	SV	1,03	(m <sup>3</sup> /min) / W
Consumo de energía en modo de espera	P <sub>SB</sub>	0,1	W
Consumo de energía apagado	P <sub>OFF</sub>	0	dB(A)
Nivel de potencia acústica del ventilador	L <sub>WA</sub>	61	dB(A)
Velocidad máxima del aire	C	5,1	m/seg
Consumo eléctrico estacional	Q	16,2	kWh/a
Normativa de medición para valor de servicio	<b>IEC 60879:2019</b>		
<b>EHLIS, S.A.</b> Polígono Industrial La Veredilla III Avenida Valverde, 7 · 45200 Illescas - Toledo (España)			

## **Limpieza y mantenimiento**

Antes de limpiar el ventilador, asegúrese de que está desconectado de la red eléctrica. Este aparato no precisa de un especial mantenimiento. La carcasa exterior, la rejilla y la base de soporte pueden limpiarse con un paño húmedo. No sumerja el aparato en agua. No utilice disolventes ni productos abrasivos para su limpieza. Antes de volver a utilizar el ventilador, asegúrese de que todas las piezas están completamente secas. Al finalizar la temporada, le aconsejamos limpiar el aparato y guardarlo en su caja de embalaje en un lugar seco. Importante: Le aconsejamos que no intente desmontar más piezas de las indicadas, ya que cualquier manipulación anula la garantía automáticamente.

## **Especificaciones técnicas**

Alimentación: 220-240 V ~ 50 Hz.

Consumo de energía: 55 W.

Clase de protección: II

3 Velocidades.



### **Información de reciclaje**

En base a la Directiva Europea 2012/19/EU sobre aparatos eléctricos y electrónicos inservibles, éstos deben acumularse por separado para ser sometidos a un reciclaje ecológico. Deposite los materiales en el contenedor adecuado o diríjase a los puntos de recogida habilitados de su localidad.

### **Declaración de conformidad**

Este aparato cumple con las normas de Compatibilidad Electromagnética (CEM) establecidas por la Directiva Europea 2014/30/EU y las Regulaciones para Bajo Voltaje (2014/35/EU). Cumple con la Directiva 2011/65/EU sobre restricciones a la utilización de determinadas sustancias peligrosas en aparatos eléctricos y electrónicos y con la Directiva 2009/125/EC sobre los requisitos de diseño ecológico aplicable a los productos relacionados con la energía.

### **Garantía**

- El periodo de garantía de este aparato, queda cubierto por los plazos y términos establecidos por la ley vigente de cada país. La garantía resultará efectiva a partir de la fecha de compra del aparato, justificable mediante la presentación de la factura de compra.
- La garantía solamente tendrá validez si la fecha de compra es confirmada mediante la factura o el albarán de compra correspondiente.
- Dentro del periodo de garantía, se subsanará cualquier defecto del aparato imputable tanto a los materiales como a la fabricación, ya sea reparando, sustituyendo piezas, o facilitando un aparato nuevo según nuestro criterio.
- La garantía no ampara averías por uso indebido, funcionamiento a distinto voltaje del indicado, conexión a un enchufe inadecuado, rotura, desgaste normal por el uso que causen defectos o una disminución en el valor o funcionamiento del producto.
- La garantía perderá su efecto en caso de ser efectuadas reparaciones por personas no autorizadas, o si no son utilizados recambios originales Habitex.
- En caso de reclamación bajo garantía, diríjase al punto de venta donde adquirió el producto.
- Ehlis, S.A. declina toda responsabilidad en caso de accidente por uso inadecuado del aparato o incumplimiento de las instrucciones de uso y mantenimiento.

EHLIS, S.A. Polígono Industrial La Veredilla III, Avenida Valverde, 7  
45200 Illescas - Toledo (España) - [www.ehlis.es](http://www.ehlis.es) - Fabricado en China

© Ehlis, S.A. Reservados todos los derechos. Prohibida la reproducción total o parcial de este documento a través de cualquier medio sin permiso del titular del Copyright.

**habitex<sup>®</sup>**