

habitex®

REF. 9016 R 117

AIRE ACONDICIONADO
MANUAL DE INSTRUCCIONES

AC12000



CE

ATENCIÓN: Lea atentamente estas instrucciones antes de utilizar este aparato, consérvelas para futuras consultas. Mantenga a los niños menores de 8 años alejados del aparato a menos que estén bajo continua supervisión de un adulto.

- El aparato puede ser utilizado por niños con edad de 8 años o mayores y por personas con capacidades físicas, sensoriales o mentales reducidas, o falta de experiencia y conocimiento, si se les ha dado la supervisión o formación adecuadas respecto al uso del aparato y comprenden los peligros que implica.
- Todo el cableado debe cumplir con los códigos eléctricos locales y nacionales y debe ser instalado por un electricista calificado. Si tiene alguna pregunta sobre las siguientes instrucciones, comuníquese con un electricista calificado.
- Verifique el suministro de energía disponible y resuelva cualquier problema de cableado antes de la instalación y operación de esta unidad.
- Por su seguridad y protección, esta unidad está conectada a tierra a través del enchufe del cable de alimentación. Si no está seguro de que los enchufes de pared de su hogar están correctamente conectados a tierra, consulte a un electricista. Si el cable de alimentación está dañado, debe ser reemplazado por el fabricante o personal cualificado para evitar un peligro.

ADVERTENCIA

Precaución, riesgo de incendio



Seguridad

Para reducir el riesgo de incendio, descarga eléctrica o lesiones al usar su aire acondicionado, siga estas precauciones básicas:

- Conéctelo a una toma de corriente con conexión a tierra.
- No use adaptador.
- No use un cable prolongador.
- Desconecte el aire acondicionado antes de darle servicio.
- Utilice dos o más personas para mover e instalar el aire acondicionado.
- Los niños no deben jugar con el electrodoméstico. La limpieza y el mantenimiento del usuario no deben ser realizados por niños sin supervisión.
- Si el cable de alimentación está dañado, debe ser reemplazado por el fabricante o personal cualificado de manera similar para evitar un peligro.
- El electrodoméstico debe instalarse de acuerdo con las regulaciones nacionales de cableado.
- Este electrodoméstico no está destinado al uso por personas (incluidos niños) con capacidades físicas, sensoriales o mentales reducidas, o falta de experiencia y conocimiento, a menos que se les haya dado supervisión o instrucciones sobre el uso del electrodoméstico por parte de una persona responsable de su seguridad. Los niños pequeños deben ser supervisados para asegurarse de que no jueguen con el electrodoméstico.

Eliminación correcta de este producto

Este producto no debe desecharse con otros residuos domésticos en toda la UE. Para evitar posibles daños al medio ambiente o la salud humana debido a una eliminación no controlada de residuos, recíclelo de manera responsable para promover el uso sostenible de los recursos materiales. Para devolver su dispositivo usado, utilice los sistemas de devolución y recopilación o comuníquese con el minorista donde se compró el producto.

No utilice medios para acelerar el proceso de descongelación o limpieza, que no sean los recomendados por el fabricante. El electrodoméstico debe almacenarse en una habitación sin fuentes de ignición que funcionen continuamente, por ejemplo, llamas abiertas, un aparato de gas en funcionamiento o un calentador eléctrico en funcionamiento. Tenga en cuenta que los refrigerantes pueden no contener olor. No perforar ni quemar.

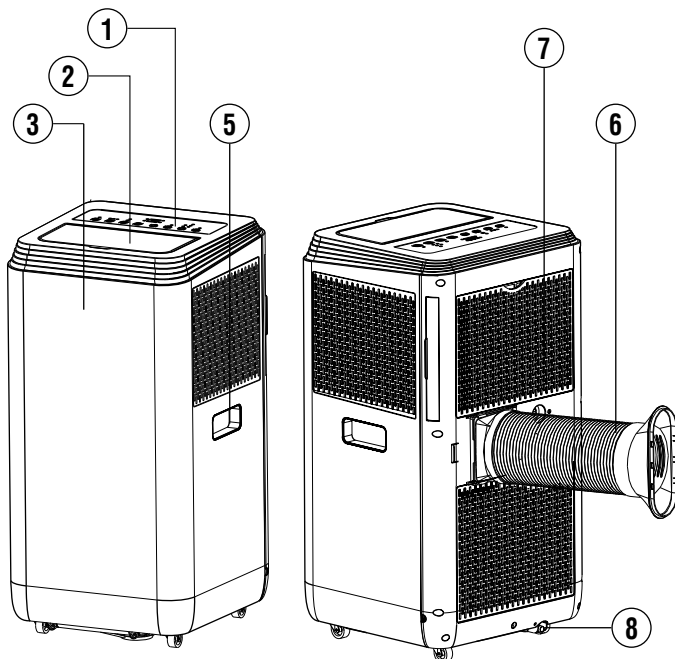
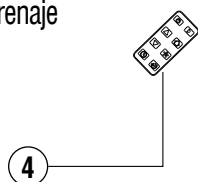
Cuando la máquina tenga un mal funcionamiento, no la repare usted mismo. Comuníquese con el fabricante o personal de mantenimiento capacitado recomendado por el proveedor para repararla - La cantidad máxima de carga de refrigerante: 160 g.

Precauciones

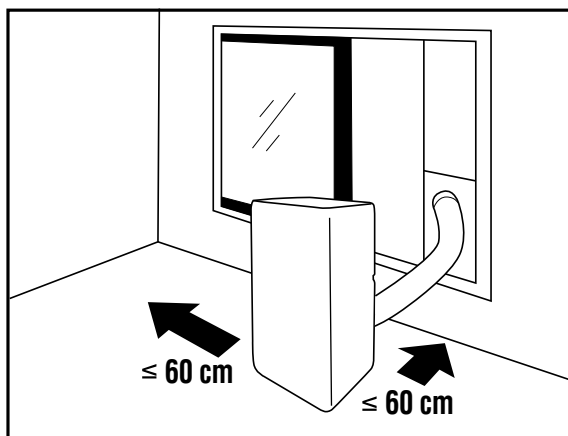
- Mantenga la unidad a 1 metro de distancia de televisores o radios para evitar interferencias electromagnéticas.
- No exponga la unidad a la luz solar directa para evitar la decoloración del color de la superficie.
- No incline la unidad más de 35° o boca abajo durante el transporte.
- Coloque la unidad en una superficie plana con una inclinación de menos de 5°.
- La unidad opera de manera más eficiente en ciertas ubicaciones de la habitación.
- Vacíe la bandeja de drenaje condensado antes de almacenar la unidad para prolongar la vida útil al final de cada temporada.
- No use disolventes químicos para limpiar la superficie de la unidad y así evitar daños en la superficie.
- Cortar la alimentación eléctrica antes de desmontar o instalar la rejilla de entrada de aire.
- Por favor, vacíe el agua del depósito si desea mover la máquina.
- La batería debe retirarse del electrodoméstico antes de desecharlo.
- La batería debe desecharse de manera segura.
- El enchufe debe retirarse antes de limpiar, mantener o llenar el aparato.

Descripción del aparato

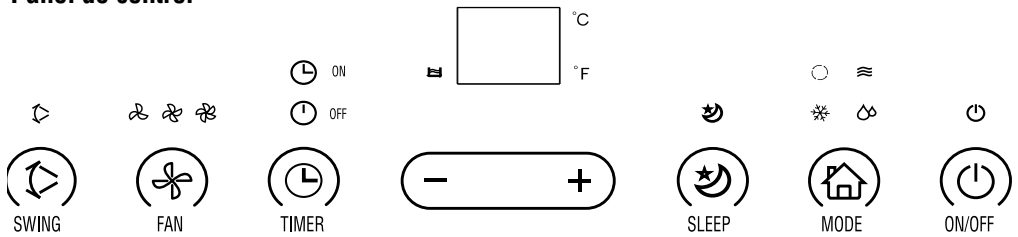
1. Panel de control
2. Salida de aire
3. Receptor de señal emitida por el mando a distancia
4. Mando a distancia
5. Asas para transporte
6. Tubo de extracción de aire
7. Rejilla de entrada de aire
8. Salida drenaje



Posicionar el aparato a una distancia de la pared igual o mayor a 60 cm.



Panel de control



- Encendido/apagado
- Velocidad
- Temporizador: añadir tiempo
- Temporizador
- Modo
- Temporizador: restar tiempo
- Oscilación
- Velocidad baja, media o alta
- Automático - ventilador
- Frío - deshumidificador
- Alarma depósito lleno

Funcionamiento

Encienda la unidad: Enchufe el aparato, la unidad emitirá un pitido. Presione el botón de encendido / apagado para encender el aparato. El LED muestra la temperatura ambiente y funciona en modo automático.

Selección de modo:

Presione el botón de modo para seleccionar un modo deseado que se muestra a continuación:



Temperatura: La temperatura se puede ajustar dentro de un rango de 15°C a 31°C. Presione los botones “+” o “-” para aumentar o disminuir la temperatura 1°C presionando una vez. El LED de la unidad muestra la temperatura deseada durante 5 segundos y luego muestra la temperatura ambiente.

· Velocidad: Presione el botón Velocidad para seleccionar una velocidad de ventilador deseada que se muestra a continuación:

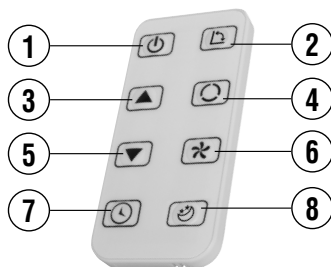


- **Oscilación:** Presione este botón para configurar la oscilación. Cuando se activa el botón de oscilación, la cuchilla de oscilación se mueve hacia arriba y hacia abajo automáticamente. Si desea detenerlo, presione el botón nuevamente.
- **Automático:** Una vez seleccionada esta operación, el sensor de temperatura interior funciona automáticamente para seleccionar la operación deseada con frío o ventilador. Cuando la temperatura ambiente $\geq 24^{\circ}\text{C}$, la unidad seleccionará automáticamente el modo de enfriamiento. Cuando la temperatura ambiente es $<24^{\circ}\text{C}$, la unidad seleccionará automáticamente el modo de ventilador.
- **Deshumidificar:** El ventilador centrífugo superior funcionará a baja velocidad, y la velocidad no se puede ajustar. El compresor y el ventilador centrífugo inferior se detendrán después de funcionar 8 minutos, luego volverán a funcionar después de 6 minutos. La unidad adopta el modo de deshumidificación a temperatura constante, y el ajuste de la temperatura no es efectivo.
- **Frío:** Cuando la temperatura ambiente sea más alta que la temperatura establecida, el compresor comenzará a funcionar. Cuando la temperatura ambiente sea más baja que la temperatura establecida, el compresor se detendrá y el ventilador superior funcionará a la velocidad original establecida.
- **Ventilador:** El ventilador centrífugo superior funciona a la velocidad establecida, y el compresor y el ventilador centrífugo inferior no funcionan. El ajuste de la temperatura no es efectivo.
- **Temporizador:** Presione el botón “Temporizador” para establecer el tiempo de apagado automático mientras la unidad está en funcionamiento. Presione el botón “Temporizador” para establecer el tiempo de encendido automático mientras la unidad está lista. El tiempo se puede ajustar en un rango de 1 a 24 horas. Presione el botón de temperatura hacia arriba o hacia abajo para aumentar o disminuir el tiempo 1 hora presionando una vez.
- **Función sueño:** La operación de sueño es efectiva cuando la unidad está en modo frío. Presione el botón de sueño en el modo frío, después la unidad funcionará en modo de sueño y el ventilador centrífugo superior se reducirá automáticamente a baja velocidad. La temperatura establecida aumentará 1°C después de una hora y aumentará 2°C después de dos horas. Después de seis horas, la unidad se detendrá.

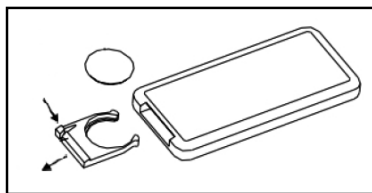
La placa de control principal tiene función memoria, cuando la unidad está lista para funcionar, la placa de control principal puede memorizar la inicialización del modo de funcionamiento. Cuando encienda la unidad, funcionará en la misma programación de modo de funcionamiento de la última vez que se usó el aparato, no es necesario restablecer el modo de funcionamiento nuevamente. (Esta condición no está disponible cuando la unidad está en Modo).

Mando a distancia

- | | |
|-------------------|------------------|
| 1. ON/OFF | 5. Botón “Abajo” |
| 2. Oscilación | 6. Velocidad |
| 3. Botón “Arriba” | 5. Temporizador |
| 4. Modo | 6. Modo sueño |



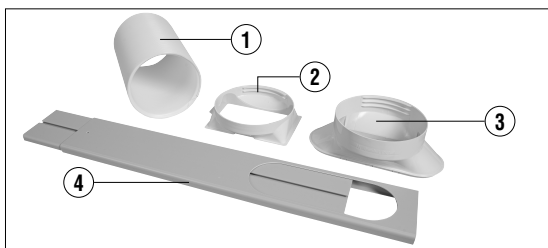
Deslice la tapa para abrir. Asegúrese de que la dirección sea correcta. Abra la tapa trasera y retire la película aislante de las pilas. Coloque las pilas dentro de la ranura, con los polos en las direcciones correctas. Vuelva a colocar la tapa trasera. No utilice pilas nuevas junto con pilas gastadas. Si va a dejar de utilizar el aparato durante un tiempo prolongado, retire las pilas. Para evitar la contaminación ambiental, saque las pilas usadas de manera segura y adecuada. Para operar el aire acondicionado, apunte con el mando a distancia al receptor de señal. El mando operará a una distancia de hasta 5 m.



Instalación:

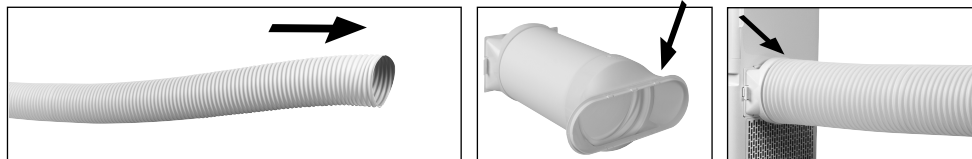
Despiece e instalación de accesorios para el kit de extracción de aire caliente

1. Tubo de extracción de aire
2. Conector para tubo de extracción
3. Adaptador a ventana corredera
4. Placa para adaptar a ventana corredera.



Seleccionar la mejor ubicación: Junto a una ventana o puerta. Mantenga la distancia necesaria entre la salida de aire de retorno y la pared u otros obstáculos mínimo 60 cm. Fije un extremo del tubo en la parte inferior de la salida de aire debajo del aparato. Extienda la manguera de aire para asegurarse de que el otro extremo tenga espacio entre la ventana, puerta o agujero en la pared.

La salida o entrada de aire no puede estar bloqueada por una rejilla protectora u obstáculos. Instalar la manguera de escape y el adaptador: Extienda el tubo de escape de aire sacando los dos extremos del conducto. Atornille el conducto de escape de aire al conector del conducto. Atornille el conector de la ventana en el conector de plástico. Coloque el conector de aire a la unidad.



Protección

El dispositivo de protección puede desconectar y detener el aparato en los siguientes casos.

- Enfriamiento: Temperatura interior del aire superior a 43°C
- Temperatura ambiente inferior a 15°C
- Desumidificación: Temperatura ambiente inferior a 15°C

Si el aire acondicionado funciona en modo ENFRIAMIENTO o SECADO con la puerta o ventana abierta durante mucho tiempo cuando la humedad relativa es superior al 80%, puede gotear agua desde la salida.

Características del protector: El dispositivo de protección funcionará en los siguientes casos.

- Si reinicia la unidad inmediatamente después de que se detiene la operación o cambia el modo durante la operación, debe esperar 3 minutos.
- Si se retira el enchufe, al reiniciar el aparato, volverá al modo original, el TEMPORIZADOR ENCENDIDO y el TEMPORIZADOR APAGADO deben configurarse nuevamente.

Drenar agua

Recordatorio especial: hay un reciclaje de agua condensada oculto dentro de esta unidad. El agua condensada se mantiene parcialmente reciclada entre el condensador y la placa de agua. Cuando el nivel de agua llega al nivel superior, el interruptor de flotador y el indicador de agua llena (E4) se encienden para recordarle que debe vaciar el depósito. Por favor, desenchufe el aparato de la fuente de alimentación, mueva la unidad a un lugar adecuado, retire el tapón de drenaje y vacíe completamente el agua. después del drenaje, vuelva a colocar el tapón o el aparato puede gotear y mojar la habitación. Si el aparato se ubica en una posición que permita el drenaje de agua, también puede conectar la manguera al puerto de drenaje para sacar el agua.

Problema	Análisis
No funciona	<ul style="list-style-type: none"> · Si el protector se desconecta o el fusible está fundido. · Espere 3 minutos y vuelva a intentarlo, el dispositivo de protección puede estar evitando que la unidad funcione. · Si las baterías del control remoto están agotadas. · Si el enchufe no está conectado correctamente.
Funciona sólo un momento	<ul style="list-style-type: none"> · Si la temperatura establecida está cerca de la temperatura ambiente, puede reducir la temperatura establecida. · La salida de aire está bloqueada por un obstáculo. Retire el obstáculo.
No enfría	<ul style="list-style-type: none"> · Si la puerta o ventana está abierta. · Si hay otro electrodoméstico que produce calor (calentador, lámpara...). · El filtro de aire está sucio, límpielo. · La salida o entrada de aire está bloqueada. · La temperatura establecida es demasiado alta.
Al mover el aparato se derrama agua	<ul style="list-style-type: none"> · Vacíe el agua procedente de la condensación antes de moverlo.
No funciona y el display muestra E4	<ul style="list-style-type: none"> · Retire el tapón de agua del depósito inferior y vacíe el agua. · Si este error sucede muy a menudo, consulte con el distribuidor.

Fallo	Causas	Soluciones
La máquina no se inicia	Fallo de suministro de energía: 1. No está enchufado. 2. Enchufe o toma dañados. 3. Fusible roto.	1. Enchúfelo. 2. Reemplace el cable de alimentación o el enchufe. 3. Reemplace el fusible con el proveedor de servicios (Especificación: 3.15A/250VAC).
La máquina se detiene automáticamente.	Apagado temporizado o temperatura establecida alcanzada.	Reinicie o espere el cambio automático.
No hay aire frío en el modo de enfriamiento	1. Temperatura ambiente inferior a la temperatura establecida. 2. La máquina entra en protección antiescarcha	1. Esto es un fenómeno normal, la máquina cambiará automáticamente cuando la temperatura ambiente sea mayor que la temperatura establecida. 2. La máquina cambiará automáticamente después de que termine la protección antiescarcha.
El LED muestra el código de fallo "E2"	Fallo o daño del sensor de temperatura ambiente.	Reemplace el sensor de temperatura ambiente.
El LED muestra el código de fallo "E3"	Fallo o daño del sensor de tubería de aceite del evaporador.	Reemplace el sensor de tubería de bobina evaporadora.
El LED muestra el código de fallo "E4"	Advertencia de depósito lleno de agua	Drene el agua

Mantenimiento

Antes de limpiar el aparato, asegúrese de que está desconectado de la red eléctrica.

Utilice un paño húmedo. No sumerja el aparato bajo el agua. No utilice disolventes ni productos abrasivos para su limpieza.

Al finalizar la temporada, le aconsejamos limpiar el aparato y guardarlo en su caja de embalaje en un lugar seco. Importante: No intente desmontar más piezas de las indicadas, ya que cualquier manipulación anula la garantía automáticamente.

Especificaciones técnicas

Alimentación: 220-240 V ~ 50 Hz

Consumo de energía: 1.250 W

Capacidad de refrigeración: 12000 BTU/h

Clase de protección: I

3 velocidades



Información de reciclaje

En base a la Directiva Europea 2012/19/EU sobre aparatos eléctricos y electrónicos inservibles, éstos deben acumularse por separado para ser sometidos a un reciclaje ecológico.

■ Deposite los materiales en el contenedor adecuado o diríjase a los puntos de recogida habilitados de su localidad.

Declaración de conformidad

Este aparato cumple con las normas de Compatibilidad Electromagnética (CEM) establecidas por la Directiva Europea 2014/30/EU y las Regulaciones para Bajo Voltaje (2014/35/EU). Cumple con la Directiva 2011/65/EU sobre restricciones a la utilización de determinadas sustancias peligrosas en aparatos eléctricos y electrónicos y con la Directiva EU 206/2012 sobre los requisitos de diseño ecológico aplicable a aires acondicionados y ventilación.

Garantía

El periodo de garantía de este aparato, queda cubierto por los plazos y términos establecidos por la ley vigente de cada país. La garantía resultará efectiva a partir de la fecha de compra del aparato, justificable mediante la presentación de la factura de compra.

EHLIS, S.A. Polígono Industrial La Veredilla III Avenida Valverde, 7
45200 Illescas - Toledo (España) www.ehlis.es - Fabricado en China

habitex[®]