

# FERMAX

REF 2637

## Receptor Bluetooth FERMAX Nearkey

Manual de instalación y configuración (ES)  
Cod.970185Ec V11\_24

## Contenido

1. Nota del fabricante.....	3
2. Receptor Bluetooth FERMAX Nearkey .....	3
2.1. Descripción del producto .....	3
2.2. Contenido de la caja.....	3
2.3. Herramientas para el montaje .....	3
2.4. Especificaciones técnicas .....	3
2.5. Conexiones .....	4
2.6. Dispositivo .....	5
3. Primeros pasos.....	5
3.1. Instalación del dispositivo .....	5
3.2. Nearkeyapp.....	8
3.3. Nearkey Web.....	8
3.4. Configuración básica .....	9
4. Rango de usuarios .....	10
5. Menú.....	11
6. Configuración avanzada .....	12
6.1. Añadir usuarios.....	12
6.2. Eliminar usuarios.....	12
6.3. Crear grupos .....	13
6.4. Registro de actividad.....	13
6.5. Cambios en la configuración .....	14
7. Usuarios .....	16
8. Reinicio del dispositivo .....	16
9. Comunicación con el receptor bluetooth.....	17

## 1. Nota del fabricante

El presente manual describe las prácticas recomendadas por FERMAX. con el fin de asegurar un rendimiento óptimo del dispositivo en condiciones seguras. Toda manipulación indebida, daños producidos durante la instalación del equipo y, en general, un mal uso no recogido en el documento quedará fuera de garantía.

## 2. Receptor Bluetooth FERMAX Nearkey

### 2.1. Descripción del producto

El dispositivo Receptor Bluetooth FERMAX Nearkey, es un dispositivo de control de accesos principalmente aplicado a la **apertura de puertas que incorporan un abrepuertas eléctrico u operador de puerta utilizando el smartphone y la tecnología Bluetooth**. Sustituye o complementa a las llaves y mandos físicos por virtuales.

El sistema permite la gestión de usuarios y grupos en la nube, asegurando la máxima seguridad en las instalaciones.

### 2.2. Contenido de la caja

- Guía de inicio rápido.
- Dispositivo Receptor Bluetooth FERMAX Nearkey.
- Cable de 5 vías.
- Cinta adhesiva doble cara

### 2.3. Herramientas para el montaje

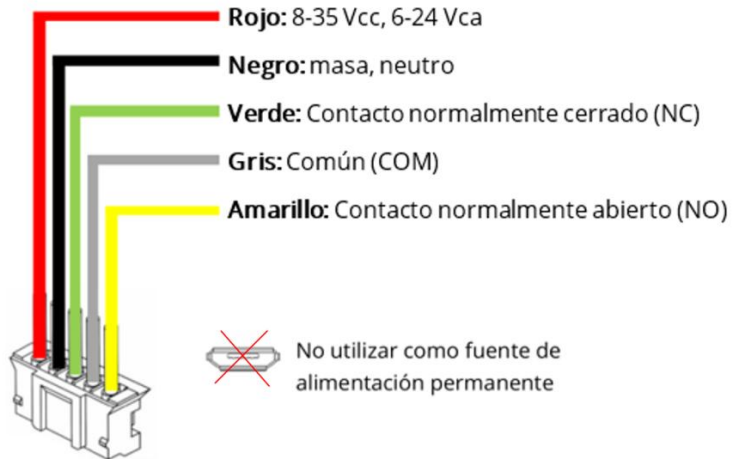
- Destornillador plano pequeño.
- 3 x tornillos de M3 (opcionales).

### 2.4. Especificaciones técnicas

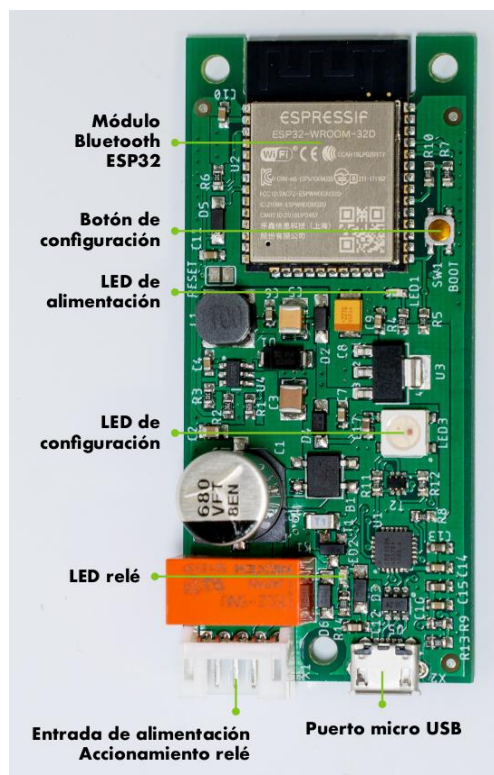
- **Fuente de alimentación:** 8-35Vcc, 6-24Vca
- **Rango de temperatura de funcionamiento:** -40°C - +85°C
- **Máx. consumo eléctrico (fuente externa):** 120mA@12V
- **Número de salidas:** 1
- **Tipo de salida:** contacto libre de potencia (NO y NC)
- **Máxima corriente de carga en la salida(s):** 2 A
- **Voltaje máximo de conmutación:** 30Vcc/Vca
- **Protección de alimentación por cortocircuito:** fusible incluido (1A)

- **Dimensiones:** 72,5 x 32 x 13,5 mm
- **Protocolo de comunicación inalámbrica:** Bluetooth 4.0 LE
- **Transmisor de frecuencia RF:** 2.4GHz
- **Potencia RF TX:** 0 dBm

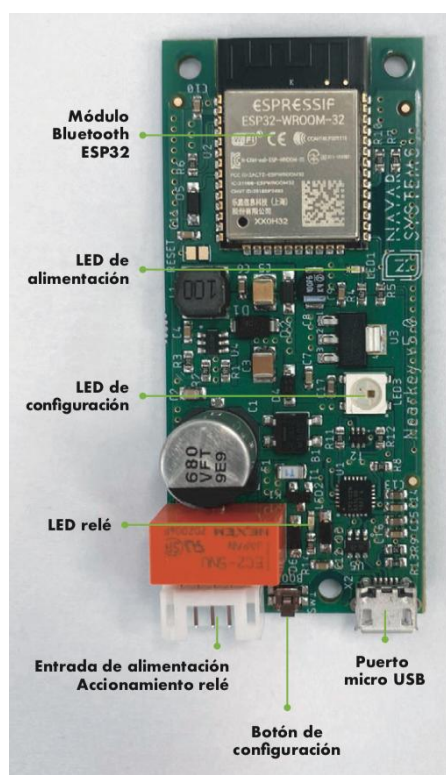
## 2.5. Conexiones



## 2.6. Dispositivo



Versión 06\_20



Versión 09\_20

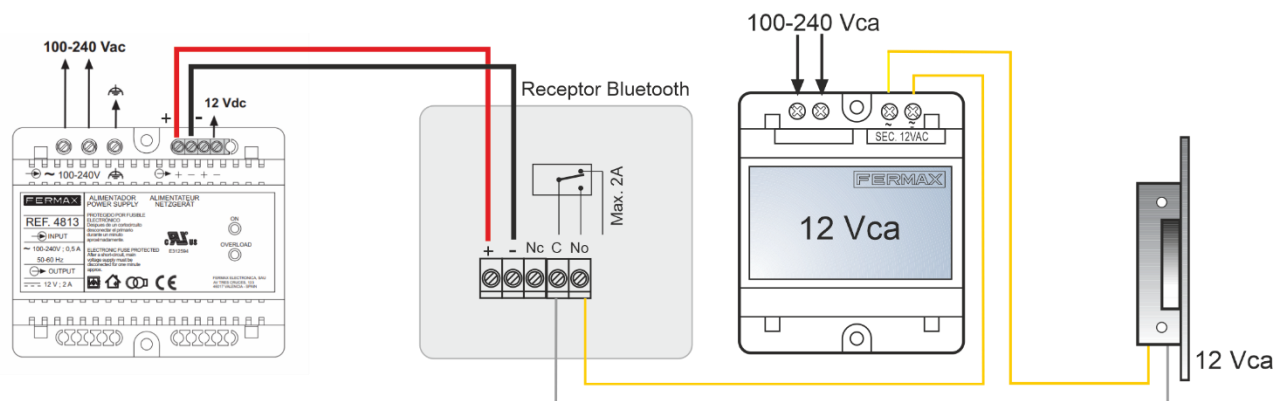
## 3. Primeros pasos

### 3.1. Instalación del dispositivo

1. Antes de proceder a la instalación del Receptor Bluetooth FERMAX Nearkey, consulte el manual de usuario de la unidad de control de la puerta que desea abrir o el tipo de abrepuertas. Si se desea hacer la instalación en una centralita de una puerta automática o barrera, esta debe contar una salida de conexión para accesorios.
2. Desactivar la fuente de alimentación de la instalación y asegurarse de que la zona donde se va a trabajar es segura.
3. Acceder a la unidad de control sobre la que se desea actuar y buscar los terminales de accionamiento indicados en el respectivo manual de usuario.
4. En cuanto a los terminales de conexión (conector de 5 cables)
  - a. Conectar el cable gris (contacto COM) y cable amarillo (contacto NO) o el cable verde (contacto NC), dependiendo de la instalación, a los terminales especificados en el manual

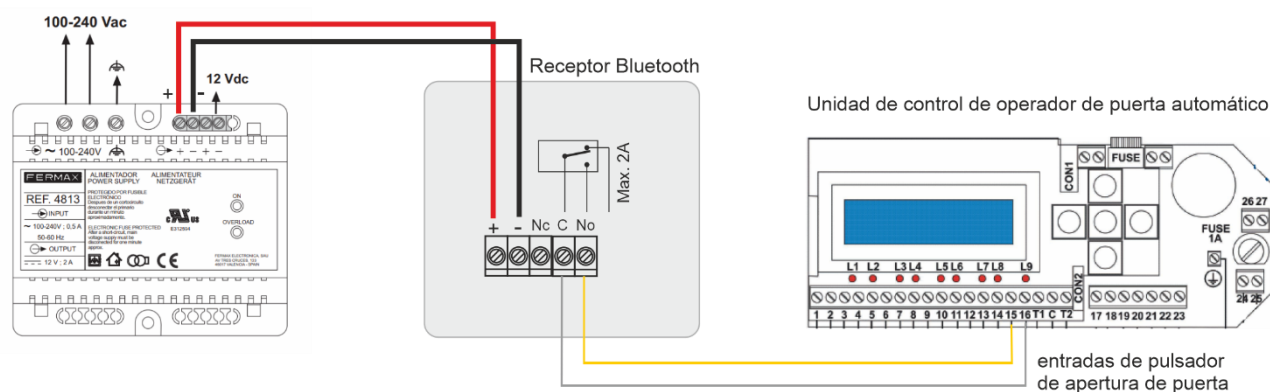


CABLEADO ALIMENTACIÓN EXTERNA Y APERTURA DE ABREPUERTAS



**Nota:** Es necesario conectar un varistor en paralelo, tanto en el abrepuertas como en los terminales C, No del receptor bluetooth, para evitar retornos de corriente.

CABLEADO ALIMENTACIÓN EXTERNA Y ACCIONAMIENTO DE DISPOSITIVO EXTERNO



5. Colocar el dispositivo en un lugar aislado del agua y la humedad, asegurándose de que los cables anteriormente conectados lleguen al dispositivo sin ejercer tensión.
6. Utilizar la cinta de doble cara o tornillos M3 para su fijación si se considera necesario.
7. Aislar los cables que no han sido utilizados. Se puede usar cinta aislante o una funda termo retráctil.
8. Conectar el cable de 5 vías al conector del Receptor Bluetooth FERMAX Nearkey.
9. Si el Receptor Bluetooth FERMAX Nearkey nunca ha sido configurado, el led azul de configuración se encontrará parpadeando.

Si el Receptor Bluetooth FERMAX Nearkey únicamente muestra la luz verde de alimentación, este dispositivo ya ha sido configurado con anterioridad, por lo que si no se cuentan con los permisos de acceso necesario, considere leer el apartado 8. *Reinicio del dispositivo.*

10. Activar la alimentación de la instalación y verificar que el led verde de corriente se encuentra encendido.

### 3.2. Nearkey app

Para poder configurar y utilizar el dispositivo, descargar la app Nearkey en App Store o en Google Play. También se puede hacer a través de los siguientes códigos QR:

#### Dispositivos Android:



Enlace:<https://play.google.com/store/apps/details?id=com.virkey.basic.cordova&hl=es>

#### Dispositivos Apple:



Enlace:<https://apps.apple.com/es/app/nearkey/id1315035954>

### 3.3. Nearkey Web

Para poder configurar y utilizar el dispositivo via navegador web ir a:

<https://admin.nearkey.io>

### 3.4. Configuración básica

Para la configuración del Receptor Bluetooth FERMAX Nearkey, situarse próximo al dispositivo. Si ya es usuario de Nearkey, acceda a la app y vaya directamente al punto 4.

1. Iniciar la aplicación e introducir un correo electrónico al que se tenga acceso en el momento de la configuración.
2. El sistema de control de accesos Bluetooth Nearkey enviará un correo electrónico a la dirección introducida para verificar la identidad del usuario. Comprobar la bandeja de entrada y spam.
3. Pulsar el botón entrar que aparecerá en el correo electrónico, esto le redirigirá a la aplicación de Nearkey.
4. Activar la conexión bluetooth en el teléfono móvil si no lo estuviera.
5. Pulsar el botón configurar que mostrará la aplicación. Si la aplicación no muestra ningún dispositivo, asegúrese de lo siguiente:
  - Se encuentra a una distancia en la que el bluetooth del teléfono móvil pueda detectar el dispositivo.
  - El Receptor no se haya configurado previamente y usted no tenga permisos de acceso, en este caso el led verde de alimentación estará encendido. Considere leer el apartado 8. *Reinicio del dispositivo*.
  - El Receptor cuenta con alimentación, si el led verde de alimentación no está encendido, recomendamos volver a leer el apartado 3.1. *Instalación del dispositivo*.
6. Introducir un nombre que permita la asociación lógica al lugar de instalación.
7. Especificar la zona horaria del acceso donde el dispositivo va a ser instalado.
8. Especificar un nombre al *Actuador 1*, esto aparecerá en el botón de la aplicación.
9. Modificar las características del *Actuador 1* dependiendo de los requerimientos del dispositivo o abrepuertas que se quiera controlar. Se puede elegir entre los siguientes modos:
  - **Pulso**, accionamiento puntual del relé, es la opción más habitual de accionamiento (motores de puertas, porteros automáticos, cancelas o botones electrónicos entre otros). Cuando pulsemos el botón de la app el relé pasará de la posición NC a NO por los segundos que especifiquemos en el apartado *Duración*.

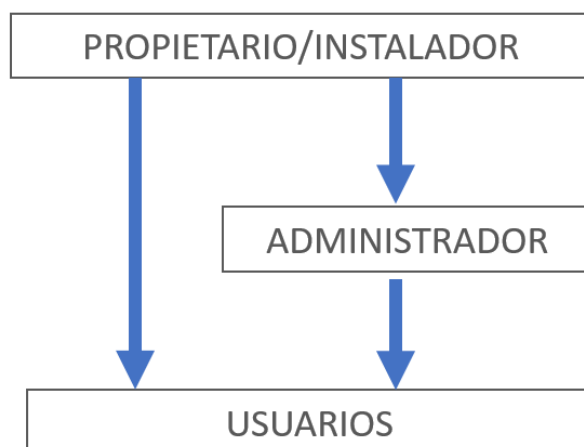
- **Interruptor**, modo de encendido/ apagado estático. Cuando pulsemos el botón de la app el relé pasará de la posición NC a NO permanentemente hasta que volvamos a pulsar el botón.
- La temporización puede ir desde 1 a 999999999 segundos

#### 10. Comprobar el funcionamiento.

- Si al pulsar el botón de la aplicación se genera un accionamiento en la instalación (la puerta se abre, el llavín se activa, etc.) la configuración se habrá realizado correctamente.
- Si al pulsar el botón de la aplicación no se produce un accionamiento, compruebe los cables de la instalación, recomendamos volver a leer el apartado instalación del dispositivo y compararlo con el manual de usuario de su instalación.

La instalación y configuración básica del Receptor Bluetooth FERMAX Nearkey estará completada. Esta configuración podrá ser modificada con posterioridad desde *Mis cerraduras/ Configuración avanzada*).

## 4. Rango de usuarios



#### Propietario:

- Propietario de la cerradura. Habitualmente este rol se adquiere durante la instalación.
- Solo puede existir uno por cerradura y se puede traspasar al finalizar la instalación.
- Puede crear administradores, usuarios y grupos en la cerradura.
- Puede acceder a la instalación si crea una llave para sí mismo.

#### Administrador:

- Pueden existir uno o varios por cerradura.
- Puede crear usuarios y grupos en la cerradura.

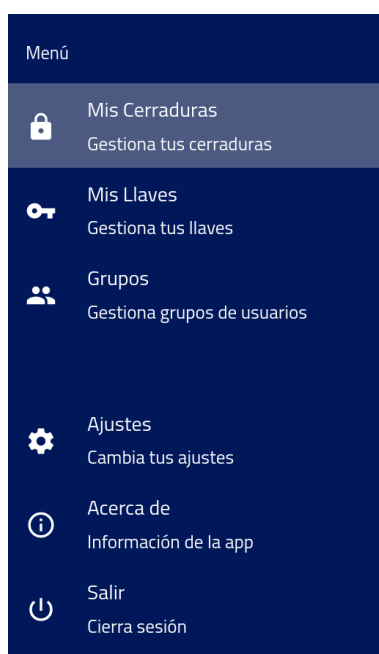
- Puede acceder a la instalación si crea una llave para sí mismo.

#### Usuarios:

- Acceso a la instalación.
- Estos usuarios pueden o no tener restricciones de acceso, dependiendo de si se ha establecido por el Propietario o Administrador. No hay restricción en cuanto al número de restricciones temporales para los usuarios.

## 5. Menú

- Acceso a través de la app Nearkey pulsando el icono situado a la parte superior izquierda de la app.
- Acceso a través de la plataforma Web Admin de Nearkey, desde la siguiente dirección web:



<https://admin.nearkey.io>

#### Mis cerraduras:

- Permite dar acceso a usuarios, grupos y modificar la configuración de la cerradura.
- Esta pestaña solo aparece a Propietarios y/o Administradores.

#### Mis llaves:

- Permite ver las llaves a las que se tiene acceso.
- Permite actualizar los permisos de las llaves.
- Esta pestaña aparece a todos los usuarios.

**Grupos:**

- Permite la creación de grupos.
- Esta pestaña solo aparece a Propietarios y/o Administradores.

**Ajustes:**

- Permite la modificación de la configuración del usuario.
- Esta pestaña aparece a todos los usuarios.

**Acerca de:**

- Permite comprobar la versión de la app que se está usando.
- Esta pestaña aparece a todos los usuarios.

**Salir:**

- Permite cerrar la sesión de la app.
- Esta pestaña aparece a todos los usuarios.

## 6. Configuración avanzada

(Ajustes disponibles solo para los roles Propietario y Administradores)

### 6.1. Añadir usuarios

- Desde la aplicación o desde la web en la sección *Admin area*, acceder al apartado *Mis cerraduras* del menú.
- Seleccionar la cerradura en la que desee añadir usuarios y pulsar el botón *Nueva llave*.
- En el menú, rellenar los datos referentes al nuevo usuario, incluyendo restricciones horarias o temporales si es el caso.
- El nuevo usuario ya está dado de alta. Repetir esta operación para incluir nuevos usuarios.
- No hay límite para el número de usuarios.

### 6.2. Eliminar usuarios

- Desde la aplicación o desde la web en la sección *Admin area*, acceder al apartado *Mis cerraduras* del menú.
- Seleccionar la cerradura en la que desee eliminar usuarios.
- Localizar el usuario al que se desee quitar el acceso y pulsar el icono de papelera situada a la

derecha del nombre.

- El usuario ya no tiene acceso a la instalación.

### 6.3. Crear grupos

La creación de grupos sirve para agrupar usuarios con unas características comunes. Para la creación de un grupo deben seguirse los siguientes pasos:

- Desde la aplicación o desde la web en la sección *Admin area*, acceder al apartado *Grupos* del menú y pulsar el botón *Nuevo Grupo*.
- Introducir un nombre que permita la asociación lógica del grupo y el número máximo de usuarios que se podrán introducir.
- Pulsar el botón *Nuevo miembro* e introducir los nombres y correos electrónicos de los usuarios que se deseen introducir en ese grupo.
- Si se desea añadir a otros administradores de grupo, introducir el correo electrónico del nuevo administrador en el apartado *Administradores* y pulsar el botón *Añadir*. El administrador debe ser miembro del grupo.
- Para añadir un grupo a una o varias cerraduras, se deben seguir los mismos pasos que para añadir un nuevo usuario, pero en la pestaña *Tipo de llave* seleccionar *Grupo*.
- El grupo ya está creado y activo en la cerradura.
- No hay límite para el número de grupos.

### 6.4. Registro de actividad

Desde la aplicación o desde la web en la sección *Admin area*, acceder al apartado *Mis cerraduras* del menú y seleccionar la cerradura que se quiera consultar.

El apartado registro de actividad muestra:

- **Fecha.** Fecha y hora en la que se ha registrado una interacción con el Receptor.
- **Operación.** Acción que se ha registrado en el Receptor.
- **Email.** Correo electrónico del usuario que ha realizado alguna interacción con el Receptor.
- **Nombre.** Nombre de usuario que ha realizado alguna interacción con el Receptor.

En este apartado se puede buscar con las especificaciones que se indiquen, ordenar por fecha o mostrar resultados para una fecha específica.

Estos datos se pueden descargar en formato .csv especificando el rango de fechas que se desee.

Los datos se almacenan de manera indefinida en el servidor.

## 6.5. Cambios en la configuración

Para realizar cambios en la configuración del Receptor Bluetooth FERMAX Nearkey, desde la aplicación o desde la web en la sección *Admin area*, acceder al apartado *Mis cerraduras*, seleccionar la cerradura que se quiera consultar y pulsar *Configuración avanzada*.

Algunas de las opciones citadas a continuación, solo son modificables por los Propietarios, en cuyo caso se especificará entre paréntesis.

Se mostrarán las siguientes opciones:

- **Nombre.** Permite modificar el nombre del dispositivo.
- **Zona horaria.** Permite modificar la zona horaria.
- **Descripción.** Permite introducir una descripción en la cerradura, esto ayudará a identificar y agilizar la búsqueda de la cerradura en caso de tener varias.
- **Registro de accesos para nuevas llaves.** Permite activar o desactivar el registro de usuarios en nuevas llaves.
- **Actualizar firmware automáticamente.** Permite actualizar el firmware automáticamente, recomendamos no modificar esta opción.
- **Ocultar en scan.** Al desactivar esta casilla la cerradura no se mostrará en la app, pero si mostrará la opción de escanear código QR o etiqueta NFC si esta opción ha sido habilitada.
- **Actuador.** Permite modificar las características del relé.
- **Administradores** (solo Propietario). Permite crear otros administradores en la cerradura. Previamente estos deberán haber registrado su correo electrónico en la app de Nearkey o en Admin web y disponer de una llave de la cerradura en cuestión.
- **Actualizaciones de firmware.** Muestra la versión de firmware que el dispositivo Nearkey está utilizando.
- **Reemplazar con Nearkey recién configurado.** Permite cambiar el dispositivo hardware por uno nuevo sin perder los usuarios y características del anterior.
- **Cambiar propietario (solo Propietario).** Permite ceder la propiedad de la cerradura. Para ello el nuevo Propietario deberá haber registrado previamente su correo electrónico en la app de Nearkey o en Admin web.

Una vez realizado el cambio, **el anterior propietario seguirá teniendo acceso**. En caso de hacerlo conveniente se puede **eliminar al anterior propietario** desde la cerradura. Consultar apartado 6.2. *Eliminar usuarios*.

El usuario al que se le ha traspasado la propiedad pasará a tener el rol de Propietario **sin permisos de acceso**. En caso de necesitar acceder a la instalación **deberá crear una llave para sí mismo**.

- **Etiquetas.** Permite añadir un código QR o NFC para la apertura de la puerta. Funciona del mismo modo que el botón, pero escaneando la etiqueta.

Para añadir una etiqueta QR:

1. Crear un código QR con el siguiente formato:
2. <https://api.nearkey.io/a/shot?label=abre>. El tipo de etiqueta debe ser de Texto. La palabra *abre* puede ser modificada por cualquier otra.
3. El nombre que se ha elegido después del =, en este caso *abre*, es el que se añadirá en la sección etiquetas.

Para añadir una etiqueta NFC:

1. Adquirir una etiqueta, tarjeta, o similar NFC compatible con los Receptores de los smartphone. (EJ: NTag 213) FERMAX no comercializa estas etiquetas.
  2. Descargar una app para el móvil que permita grabar etiquetas NFC, app móvil NFC tools o similar.
  3. Grabar en la etiqueta: <https://api.nearkey.io/a/shot?label=abre>. La palabra *abre* puede ser modificada por cualquier otra.
  4. El nombre que se ha elegido después del =, en este caso *abre*, es el que se añadirá en la sección etiquetas.
- **Imagen de la cerradura (solo el Propietario).** Permite insertar un logo a la cerradura.
  - **Colores del botón (solo el Propietario).** Permite modificar el color de fondo y del texto del botón.

## 7. Usuarios

Una vez se concedan permisos de acceso a usuarios, si estos ya están registrados mediante su app, podrán acceder a la instalación. Si por el contrario se trata de nuevos usuarios, estos deberán descargar la app y registrarse para poder acceder a la instalación. Se puede hacer de dos modos:

- Buscando Nearkey en la App Store o en Google Play como se indica en el apartado 3.2. *Nearkey App*.
- Pulsando en el enlace de descarga que recibirán en el correo electrónico que recibirán los usuarios no registrados cuando un Propietario o Administrador les conceda el acceso.

### Primeros pasos para nuevos usuarios:

1. Descargar la app Nearkey disponible en App store y en Google Play.
2. Iniciar la aplicación e introducir el correo electrónico con el que les hayan dado de alta o con el que quieran que se les den de alta.
3. El sistema de control de accesos Nearkey enviará un correo electrónico a la dirección introducida para verificar la identidad del usuario. Comprobar la bandeja de entrada y spam.
4. Pulsar el botón *entrar* que parecerá en el correo electrónico, esto le redirigirá a la aplicación de Nearkey.

*\* Un usuario solo puede tener una sesión abierta en diferentes teléfonos.*

## 8. Reinicio del dispositivo

El reinicio del dispositivo sirve para restablecer Nearkey a valores de fábrica, esto elimina la configuración del dispositivo incluyendo al Propietario, Administradores y Usuarios de esa cerradura. A partir del momento de reinicio se deberán configurar de nuevo la cerradura y conceder permisos de acceso. Consultar el apartado 3. *Primeros pasos*.

Para realizar el reinicio del dispositivo deberemos:

1. Identificar el botón de configuración. Consultar en apartado 2.6. *Dispositivo*.
2. Pulsar el botón con un elemento que no pueda dañar la placa.
3. Mantener el botón pulsado durante aproximadamente 3 segundos. El led de configuración emitirá una luz roja, cuando esta luz se apaga y el led pasa a ser azul, dejar de pulsar el botón.
4. Si la operación ha sido correcta, el led de configuración empezará a parpadear con luz azul, si esta luz no aparece, repetir el proceso.

## 9. Comunicación con el receptor bluetooth

La interacción con el Receptor se realiza utilizando el protocolo Bluetooth Low Energy 4.0. por lo que debemos situarnos a una distancia dentro del alcance de detección del receptor (entre 5 y 10m dependiendo de la instalación y del dispositivo móvil). Si contamos con los permisos necesarios y estamos próximos al dispositivo, la app mostrará una cerradura como la siguiente:



En la parte superior derecha podemos observar dos cosas:

- **Icono con cinco barras.** Esto indica la proximidad de nuestro Smartphone respecto al dispositivo, siendo una barra el mínimo y cinco el máximo.
- **Color de las barras.** Esto indica la conexión con la cerradura, si no se ha pulsado el botón se mostrará en rojo. En el caso de interactuar con la cerradura, este icono cambia a color verde.

## RESIDUOS DE APARATOS ELÉCTRICOS Y ELECTRÓNICOS - RAEE DIRECTIVA 2012/19/UE



El equipo que ha adquirido está identificado según Directiva 2012/19/UE sobre Residuos de aparatos eléctricos y electrónicos.

Para más información, visitar [www.fermax.com](http://www.fermax.com)  
Contacto: [tec@fermax.com](mailto:tec@fermax.com) / [www.fermax.com/contact](http://www.fermax.com/contact)





FERMAX ELECTRONICA S.A.U  
Avenida Tres Cruces, 133  
46017 Valencia, Spain