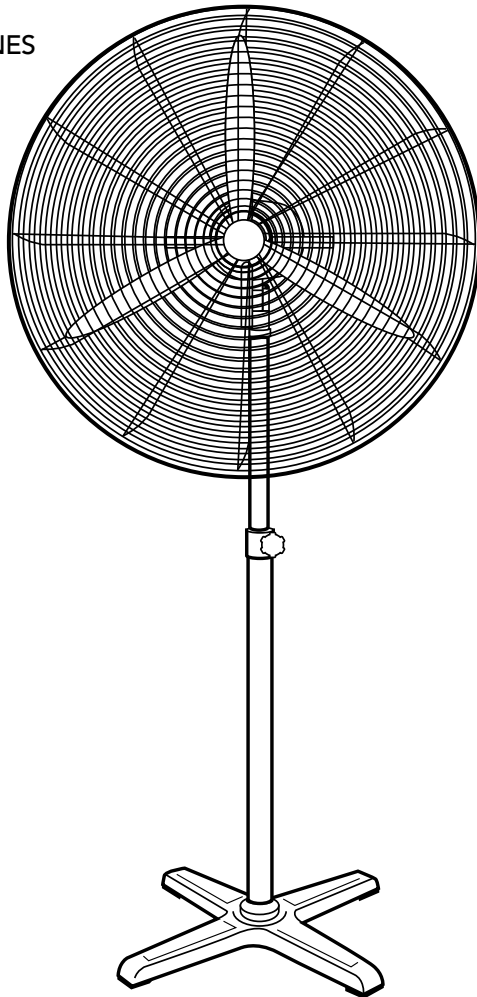


habitex®

REF. 9016 R 708

**VENTILADOR
INDUSTRIAL DE PIE**

MANUAL DE INSTRUCCIONES



VIPS-180 CE

ATENCIÓN: Lea atentamente estas instrucciones antes de utilizar este aparato, consérvelas para futuras consultas.

- Mantenga a los niños menores de 3 años alejados del aparato a menos que estén bajo continua supervisión de un adulto.
- Los niños con edad comprendida entre los 3 y los 8 años solo encenderán / apagarán el aparato siempre que se haya colocado o instalado en la posición de funcionamiento normal prevista y hayan sido informados sobre el funcionamiento y uso del aparato de forma segura y comprendan los peligros que implica.
- Los niños con edad comprendida entre los 3 y los 8 años no pueden enchufar, regular o limpiar el aparato ni realizar el mantenimiento del mismo. La limpieza del aparato a realizar por el usuario no deben realizarlos los niños, a menos que sean mayores de 8 años y estén supervisados.
- El aparato puede ser utilizado por niños con edad de 8 años o mayores y por personas con capacidades físicas, sensoriales o mentales reducidas, o falta de experiencia y conocimiento, si se les ha dado la supervisión o formación adecuadas respecto al uso del aparato y comprenden los peligros que implica.
- Los niños no deben jugar con el aparato.
- Este aparato está concebido únicamente para uso en interiores.

Seguridad eléctrica

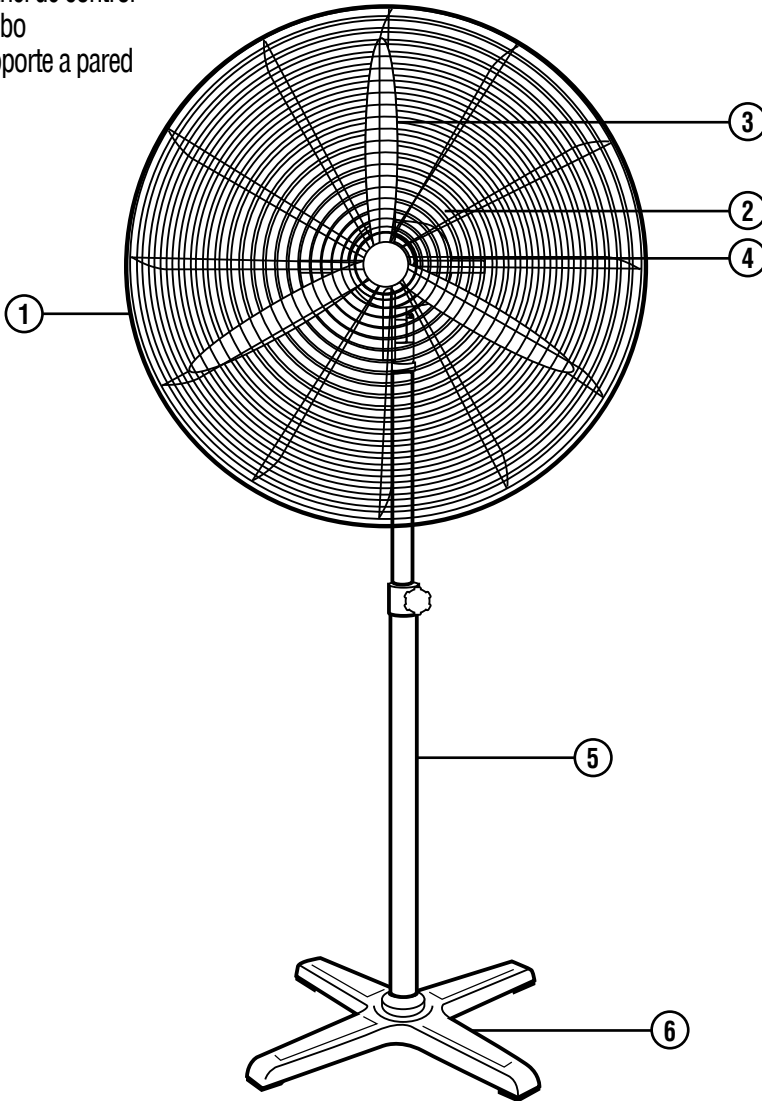
- Antes de conectar el aparato a la red, verificar que el voltaje indicado en la placa de características coincide con el voltaje de red.
- La clavija del aparato debe coincidir con la base eléctrica de la toma de corriente.
- Nunca modificar la clavija. No usar adaptadores de clavija.
- Conectar el aparato a una toma de corriente que soporte como mínimo 10 amperios.
- No utilizar el aparato con el cable eléctrico o la clavija dañados.
- ADVERTENCIA: No utilizar el aparato cerca del agua.
- No utilizar el aparato con las manos húmedas, ni con los pies descalzos.
- No utilice el aparato si observa que el cable de conexión está dañado o existe alguna deficiencia en el producto. (Acuda al distribuidor con el fin de evitar un accidente).
- No tocar la clavija de conexión con las manos mojadas.
- Desenchufar el aparato de la toma de corriente antes de instalar o retirar sus accesorios, de proceder a su limpieza o cuando no lo esté utilizando.
- Si alguna de las partes envolventes del aparato se rompe, desconectar inmediatamente el aparato de la red para evitar la posibilidad de sufrir un choque eléctrico
- Evite utilizar alargadores, ya que éstos pueden sobrecalentar el equipo con el consiguiente riesgo de incendio.

Seguridad personal

- No introduzca ningún objeto en la rejilla del ventilador, ya que ello puede provocar una descarga eléctrica, lesiones personales o daños en el aparato.
- No obstruya ni manipule el aparato en modo alguno mientras se encuentre en funcionamiento

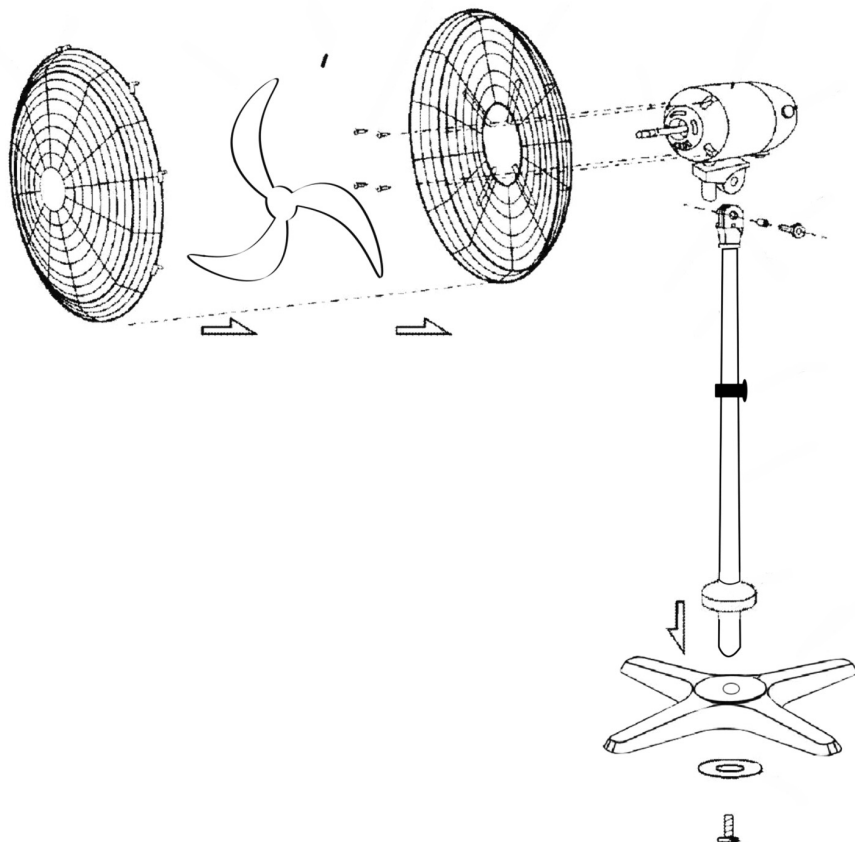
Componentes

- 1. Rejilla de protección
- 2. Motor
- 3. Aspas
- 4. Panel de control
- 5. Tubo
- 6. Soporte a pared



Instalación del ventilador en la pared

- Coloque el tubo exterior en la base y luego el anillo de cubierta en el acoplamiento.
- Desatornille la perilla de plástico y luego coloque el tubo interior.
- Coloque el motor en el soporte macho, ajústelo a la altura adecuada en el acoplamiento y luego bloquee el tornillo de fijación del soporte macho.
- Coloque la protección trasera en el motor y fíjela con 4 tornillos. Apriete bien los tornillos para evitar vibraciones y ruido.
- Coloque la pala en el eje y bloquee los tornillos.
- Coloque la protección delantera en la protección trasera y bloquee los clips.
- Asegúrese de que el cable esté bien sujeto entre el motor y el anclaje del cable. Un bucle insuficiente puede provocar un cortocircuito durante la oscilación del ventilador.



Limpeza y mantenimiento

Antes de limpiar el ventilador, asegúrese de que está desconectado de la red eléctrica. Este aparato no precisa de un especial mantenimiento. La carcasa exterior, la rejilla y la base de soporte puede limpiarse con un paño húmedo. No sumerja el aparato en agua. No utilice disolventes ni productos abrasivos para su limpieza. Antes de volver a utilizar el ventilador, asegúrese de que todas las piezas están completamente secas. Al finalizar la temporada, le aconsejamos limpiar el aparato y guardarlo en su caja en un lugar seco.

Importante:

Le aconsejamos que no intente desmontar más piezas de las indicadas, ya que cualquier manipulación anula la garantía automáticamente.

Características técnicas

Tensión de alimentación 220-240 V ~ 50-60 Hz.

Consumo de energía: 180 W.

Clase de protección: I

Información sobre requisitos de aparatos de ventilación domésticos

Caudal máximo del ventilador	F	132	m ³ /min
Potencia absorbida por el ventilador	P	150	W
Valor del servicio	S _V	0,88	(m ³ /min) / W
Consumo de energía en modo de espera	P _{SB}	0	W
Consumo de energía apagado	P _{OFF}	0	W
Nivel de potencia acústica del ventilador	L _{WA}	81,24	dB(A)
Velocidad máxima del aire	C	7,65	m/seg
Consumo eléctrico estacional	Q	16,45	kWh/a
Normativa de medición para valor de servicio	IEC 60879:2019		
EHLIS, S.A. Polígono Industrial La Veredilla III Avenida Valverde, 7 · 45200 Illescas - Toledo (España)			



Información de reciclaje

En base a la Directiva Europea 2012/19/EU sobre aparatos eléctricos y electrónicos inservibles, éstos deben acumularse por separado para ser sometidos a un reciclaje ecológico. Deposite los materiales en el contenedor adecuado o diríjase a los puntos de recogida habilitados de su localidad.

Declaración de conformidad

Este aparato cumple con las normas de Compatibilidad Electromagnética (CEM) establecidas por la Directiva Europea 2014/30/EU y las Regulaciones para Bajo Voltaje (2014/35/EU). Cumple con la Directiva 2011/65/EU sobre restricciones a la utilización de determinadas sustancias peligrosas en aparatos eléctricos y electrónicos y con la Directiva 2009/125/EC sobre los requisitos de diseño ecológico aplicable a los productos relacionados con la energía.

Garantía

- El periodo de garantía de este aparato, queda cubierto por los plazos y términos establecidos por la ley vigente de cada país. La garantía resultará efectiva a partir de la fecha de compra del aparato, justificable mediante la presentación de la factura de compra.
- La garantía solamente tendrá validez si la fecha de compra es confirmada mediante la factura o el albarán de compra correspondiente.
- Dentro del periodo de garantía, se subsanará cualquier defecto del aparato imputable tanto a los materiales como a la fabricación, ya sea reparando, sustituyendo piezas, o facilitando un aparato nuevo según nuestro criterio.
- La garantía no ampara averías por uso indebido, funcionamiento a distinto voltaje del indicado, conexión a un enchufe inadecuado, rotura, desgaste normal por el uso que causen defectos o una disminución en el valor o funcionamiento del producto.
- La garantía perderá su efecto en caso de ser efectuadas reparaciones por personas no autorizadas, o si no son utilizados recambios originales Habitex.
- En caso de reclamación bajo garantía, diríjase al punto de venta donde adquirió el producto.
- Ehlis, S.A. declina toda responsabilidad en caso de accidente por uso inadecuado del aparato o incumplimiento de las instrucciones de uso y mantenimiento.

EHLIS, S.A. Polígono Industrial La Veredilla III, Avenida Valverde, 7
45200 Illescas - Toledo (España) - www.ehlis.es - Fabricado en China

© Ehlis, S.A. Reservados todos los derechos. Prohibida la reproducción total o parcial de este documento a través de cualquier medio sin permiso del titular del Copyright.

habitex®