



EAN: 8435298040322

TROCO210TW-D3

Downl. LED TROCO DIFUS 100mm 10W CCT 1052-1180-1123Lm (Tapa Blanca Redonda incl) - Driver DALI

Downlight LED TROCO interch covers 100mm, 10W, Tri-white 1052-1180-1123Lm with Difus. Flicker Free (White Round Cover incl) -DALI Driver

Aplicaciones | Applications



Beneficios | Benefícios

- Opción de reflector + difusor | Reflector + diffuser option.
- Varias tapas de aros de fácil intercambio e instalación: Módulo redondo, cuadrado y de vidrio en blanco y negro | Várias tampas de anel para facilitar a troca e a instalação: redondo, quadrado e módulo de vidro em preto e branco
- Carcasa de aluminio con acabado elegante | Caixa de alumínio com acabamento elegante
- Driver externo / aislado | External / isolated driver.



Características Generales. General Characteristics

Fuente luminosa de color variable. <i>Colour-tuneable light source</i>	Si. Yes
Protección. <i>Protection (IP)</i>	IP44 Interior. <i>Indoor</i>
Clase de Aislamiento. <i>IEC Protection Class</i>	II
Grado de Protección IK. <i>IK Protection Level</i>	IK06

Información Eléctrica. Electrical Information

Vatios. <i>Wattage</i>	10 W
Equivalencia Vatios. <i>Watt Equivalence</i>	88 W
Ahorro Energético. <i>Energy Savings</i>	89%
Voltaje. <i>Voltage</i>	AC 220-240 V
Frecuencia. <i>Frequency</i>	47/63 Hz
Corriente. <i>Current</i>	350
Factor Potencia. <i>Power Factor (PF)</i>	≥0.9
Regulable. <i>Dimmable</i>	Si. Yes
Interfaz Regulación. <i>Dimming Interface</i>	DALI

Información Eléctrica. *Electrical Information*

Sin Párpadeo. *Flicker Free* Flicker Free

Información Lumínica. *Light Technical Information*

Flujo Luminoso. *Luminous Flux (lm)* 1268lm (3000K) | 1403lm (4000K) | 1312lm (5700K) Lm

Opciones de Lúmenes. *Luminous options* 1052lm(3000K)1180lm(4000K)1123lm(5700K) Lm

Flujo Luminoso Útil Fuente de luz. *Light Source useful luminous flux (lm)* 1268 Lm

Correspondencia con el ángulo de haz luminoso. *Beam angle correspondence* Sphere (360°)

Eficacia Lm. *Lm Efficacy (Lm/W)* 127

Índice Reproducción Cromática (IRC). *Color Rendering Index (CRI)* 80

Ángulo Apertura. *Beam Angle* 80°

Índice de deslumbramiento unificado. *Unified Glare Index (UGR)* 24 *

* UGR 24 puede variar con factores como tipo de instalación, el color de las paredes, altura del local, número de las luminarias instaladas por local, y alturas de medición.

UGR varies with a range of factors such as type of installation, wall colors, height of the area, number of luminaires placed in the area and heights of measurements.

Información Material. *Material Information*

Base. *Base* Aluminio. *Aluminum*

Color. *Color* Blanco. *White*

Datos Medioambientales. *Environmental Data*

Clase de Eficiencia Energética. *Energy Efficiency Class* E

Vida Útil. *Lifespan*

Vida Útil. *Useful Lifetime* L70 85000

Otras Especificaciones *Other Specifications*

Lámpara reemplazable. *Replaceable lamp* No

Accesorios. *Accessories*

Accesorios. *Accessories* TROCOSQ10B, TROCORDER10N, TROCOSQ10N, TROCORDER10C

Material TROCOSQ10B, TROCORDER10N, TROCOSQ10N, TROCORDER10C

Garantías & Calidad. *Quality & Warranties*

Garantía ROBLAN. *ROBLAN Warranty* 5 años. years *

Garantías & Calidad. *Quality & Warranties*

* La garantía mencionada en nuestras fichas son de nivel básico. Roblan distribuye productos a nivel internacional y adapta el producto y su garantía a los requisitos y normativas de garantía específicos de cada país. También disponemos de opciones de garantía según los requerimientos de proyectos concretos. Por favor consulte con su agente comercial para verificar las opciones de garantía de su país.

The warranty mentioned in our sheets is basic level. Roblan distributes products internationally and adapts the product and its warrant to the specific warranty requirements and regulations of each country. We also have warranty options depending on the requirements of specific projects. Please consult your commercial agent to verify the warranty options for your country.

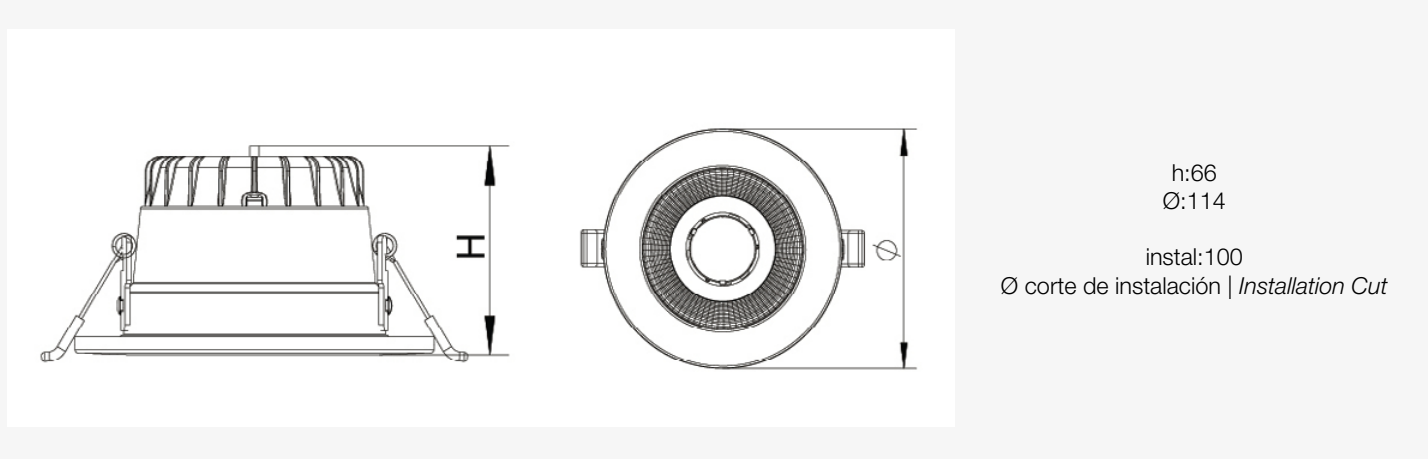
2011/65/EU,2014/30/EU,2014/35/EU



Datos Admin & Logística. *Admin Data & Logistics*

Referencia Producto. <i>Item Code</i>	TROCO210TW-D3
Modelo. <i>Model</i>	TROCO DIF
Gama. <i>Range</i>	LED PRO
Serie. <i>Series</i>	Downlights <i>Downlights</i>
Tecnología. <i>Technology</i>	LEDs <i>LEDs</i>
Código de Barras. <i>Barcode</i>	8435298040322
Unidades/Embalaje. <i>Units/Carton</i>	40
Tipo Embalaje Unidad. <i>Packaging Unit Type</i>	Brown Carton Box
MEAS Embalaje Unitario. <i>MEAS Unit box</i>	13x8.5x13
MEAS Carton	455x28x54.5
Peso Bruto Embalaje Externo. <i>Gross Weight Master Carton</i>	13.5
Peso Neto Embalaje Externo. <i>Net Weight Master Carton</i>	9
Avisos & Precauciones. <i>Safety & Warnings</i>	
Rango de Temperatura (Uso). <i>Operational Temperature Range</i>	-20°C - +40°C

Dimensiones e Instalación. Dimensions & Installation



Esquema de Producto. *Product line drawing*

Peso producto. *Product Weight*

0.225

Dimensiones de Montaje. *Mounting Dimensions*

instal:100

Posición de uso. *Operating position*

En caso de rotura. *In case of breakage:* www.roblan.com

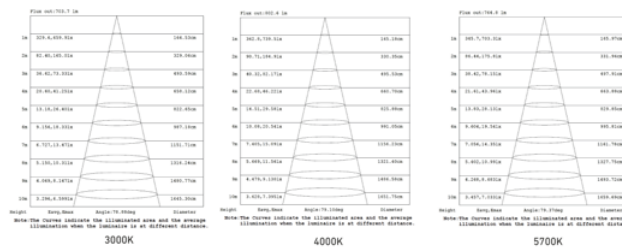
Última actualización: 2024-01-18 13:13:12 UTC+0000

Sujeto a cambios sin previo aviso. Utilizar datos más recientes.

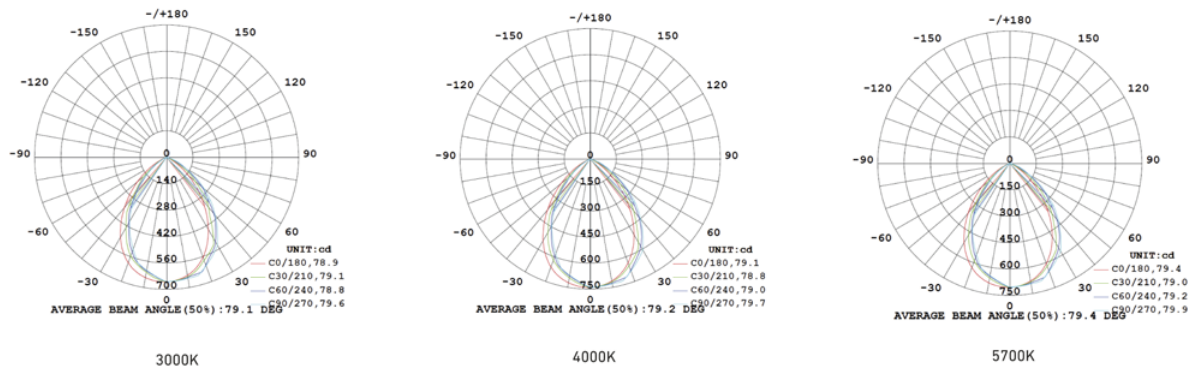
Last updated: 2024-01-18 13:13:12 UTC+0000

Subject to change without notice. Use the most recent data.

Especificaciones Ópticas. Optical Specifications



Especificaciones Ópticas. *Optical Specifications*



Descargas. *Downloads*

Manual de instrucciones. *Instruction Manual*

[Descargar.Download](#)

Opciones a medida. *Made to measure options*

En la siguiente tabla encontrará información sobre opciones de fabricación especial a medida. La tabla no contiene todas las opciones posibles. Para cualquier otra configuración por favor ponerse en contacto con Roblan.

In the following table you will find information on custom made special options. The table does not contain all possible options. For any other confirmation please contact Roblan.

Otras opciones de Regulación. <i>Other dimming alternatives</i>	0-10V,CASAMBI,DALI,PUSH,TRIAC
--	-------------------------------