



EAN: 8435298015184

ECOSKYF5D

LED Dicroico GU10 5W SMD 60° Frio 4000K 400Lm 220-240V REGULABLE

LED Dichroic GU10 4W SMD 60° Cool White 4000K 385Lm 220-240V DIMMABLE

Aplicaciones | Applications



Beneficios | Beneficios

- El amplio ángulo de haz de 60° y 110° ofrece una mayor distribución de la luz para la iluminación general | *Wide 60° and 110° beam angle delivers increased light distribution for general lighting*
- La lente de policarbonato especial inspirada en halógenos reproduce el aspecto clásico de las lámparas halógenas tradicionales. | *The special polycarbonate halogen inspired lens replicates the classic look and feel of traditional halogen lamps.*
- Bajo deslumbramiento ideal para su uso en aplicaciones decorativas residenciales, comerciales y minoristas | *Low glare ideal for use in decorative residential, commercial and retail applications*



Características Generales. General Characteristics

Tecnología de iluminación. <i>Lighting technology</i>	LED
No direccional o direccional. <i>Non-directional or directional (NDLS/DLS)</i>	NDLS
Casquillo. <i>Base</i>	GU10
Fuente luminosa de color variable. <i>Colour-tuneable light source</i>	No
Protección. <i>Protection (IP)</i>	IP20 Interior. <i>Indoor</i>

Información Eléctrica. Electrical Information

Vatios. <i>Wattage</i>	4 W
Equivalencia Vatios. <i>Watt Equivalence</i>	47 W
Ahorro Energético. <i>Energy Savings</i>	91%
Voltaje. <i>Voltage</i>	220-240 V
Frecuencia. <i>Frequency</i>	50 Hz
Corriente. <i>Current</i>	0.032
Factor Potencia. <i>Power Factor (PF)</i>	≥0.7
Regulable. <i>Dimmable</i>	Si. <i>Yes</i>

Información Eléctrica. *Electrical Information*

Efecto Stroboscópico. <i>Stroboscopic Effect</i>	0.4
Unidad de medida del parpadeo. <i>Flicker metric (Pst LM)</i>	1

Información Lumínica. *Light Technical Information*

Flujo Luminoso. <i>Luminous Flux (lm)</i>	400 Lm
Flujo Luminoso Útil Fuente de luz. <i>Light Source useful luminous flux (lm)</i>	400 Lm
Correspondencia con el ángulo de haz luminoso. <i>Beam angle correspondence</i>	Narrow Cone (90°)
Eficacia Lm. <i>Lm Efficacy (Lm/W)</i>	100
Intensidad Lumínica de fuente de luz. <i>Light Source Luminous intensity (Cd)</i>	0
Coordenadas de cromaticidad. <i>Chromaticity coordinate (X, Y)</i>	458 ,
Temperatura Luz. <i>Color Temperature (K)</i>	4000K
Color Luz. <i>Light Color</i>	Blanco Frío .Cool White
Consistencia cromática en elipses de MacAdam. <i>Colour consistency in McAdam ellipses</i>	6
Índice Reproducción Cromática (IRC). <i>Color Rendering Index (CRI)</i>	80
Ángulo Apertura. <i>Beam Angle</i>	60°
Tiempo Calentamiento. <i>Warm-up Time</i>	100% - 5sec

LED Chip

Tipo de Led. <i>Led Type</i>	SMD
Factor de supervivencia. <i>Survival Factor (SF %)</i>	0.9

Información Material. *Material Information*

Protección Antideslumbrante. <i>Anti glare shield</i>	No
---	----

Datos Medioambientales. *Environmental Data*

Clase de Eficiencia Energética. <i>Energy Efficiency Class</i>	E
Consumo de energía en modo encendido. <i>Energy consumption in on-mode</i>	4kWh/1000h

Vida Útil. *Lifespan*

Vida Útil. <i>Useful Lifetime</i>	25000h
# de Encendidos. <i>Switching Cycles</i>	40000

Otras Especificaciones *Other Specifications*

Lámpara reemplazable. <i>Replaceable lamp</i>	No
Incl. en Caja. <i>Incl. In box</i>	Bombilla

Accesorios. Accessories

Accesorios. Accessories

SDFFW, SDFFC, SDFFN, SDFSW, SDFSC, SDFSN, RDFFW, RDFFC, RDFFN, RDFSWS, RDFSC, RDFSNS

Garantías & Calidad. Quality & Warranties

Garantía ROBLAN. *ROBLAN Warranty*

2 años. years *

* La garantía mencionada en nuestras fichas son de nivel básico. Roblan distribuye productos a nivel internacional y adapta el producto y su garantía a los requisitos y normativas de garantía específicos de cada país. También disponemos de opciones de garantía según los requerimientos de proyectos concretos. Por favor consulte con su agente comercial para verificar las opciones de garantía de su país.

The warranty mentioned in our sheets is basic level. Roblan distributes products internationally and adapts the product and its warrant to the specific warranty requirements and regulations of each country. We also have warranty options depending on the requirements of specific projects. Please consult your commercial agent to verify the warranty options for your country.

2011/65/EU, IEC, CIE, 2014/30/EU, 2014/35/EU



Datos Admin & Logística. Admin Data & Logistics

Referencia Producto. *Item Code*

ECOSKYF5D

Modelo. *Model*

ECO SKY

Gama. *Range*

LED ECO

Serie. *Series*

Lámparas LED
LED Lamps

Tecnología. *Technology*

LEDs
LEDs

Código de Barras. *Barcode*

8435298015184

Clase ETIM. *ETIM Class*

EC001959

Unidades/Embalaje. *Units/ Carton*

100

Unidades Embalaje Medio. *Units/ Shrinking*

20/

Peso Bruto Unidad. *Unit Gross Weight*

0.05

Tipo Embalaje Unidad. *Packaging Unit Type*

Carton Color Box

MEAS Embalaje Unitario. *MEAS Unit box*

6.2x4.8x4.8

MEAS Carton

15x26x51

Peso Bruto Embalaje Externo. *Gross Weight Master Carton*

5.01

Peso Neto Embalaje Externo. *Net Weight Master Carton*

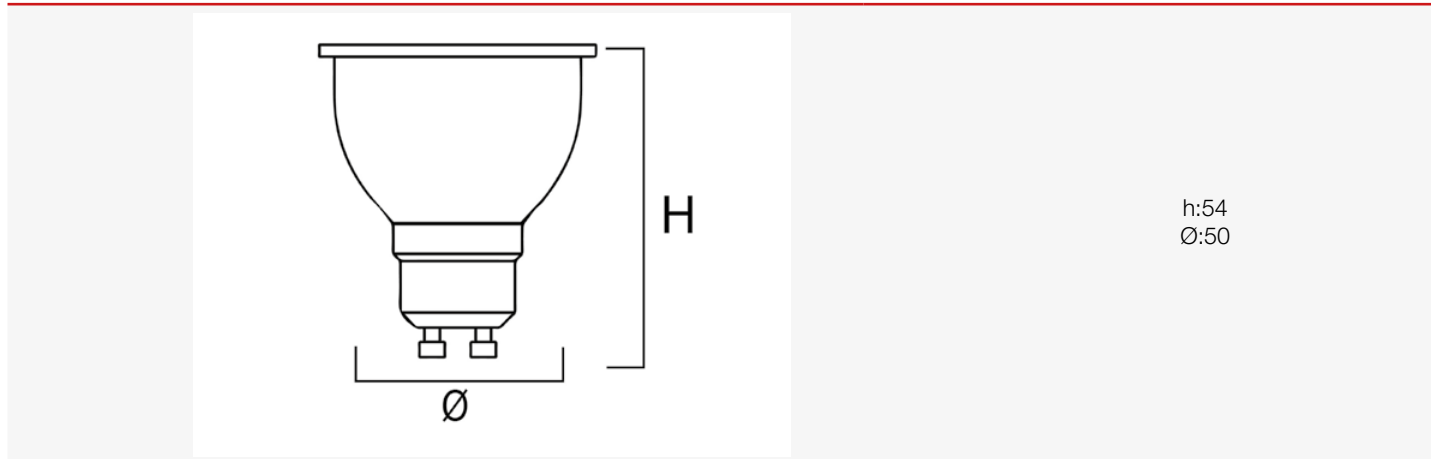
3.6

Avisos & Precauciones. Safety & Warnings

Rango de Temperatura (Uso). *Operational Temperature Range*

-20 ~ +40°

Dimensiones e Instalación. Dimensions & Installation



Esquema de Producto. *Product line drawing*

Peso producto. *Product Weight*

0.0247

Posición de uso. *Operating position*

En caso de rotura. *In case of breakage:* www.roblan.com

Última actualización: 2024-02-22 23:11:24 UTC+0000

Sujeto a cambios sin previo aviso. Utilizar datos más recientes.

Last updated: 2024-02-22 23:11:24 UTC+0000

Subject to change without notice. Use the most recent data.

Opciones a medida. *Made to measure options*

En la siguiente tabla encontrará información sobre opciones de fabricación especial a medida. La tabla no contiene todas las opciones posibles. Para cualquier otra configuración por favor ponerse en contacto con Roblan.

In the following table you will find information on custom made special options. The table does not contain all possible options. For any other confirmation please contact Roblan.

Opciones de Emergencias. <i>Emergency Options</i>	ROBTLED10
--	-----------

Opciones de Emergencias. <i>Emergency Options</i>	si
--	----