

MHLF20RGB



Descripción. *Description*

Proyectores LED F SMD 20W RGB 100-277V IP65 120°
LED Floodlight F SMD 20W RGB 100-277V IP65 120°

Áreas de Aplicación. *Application Areas*

Almacén, Aparcamientos, Comercios, Comunidades, Educación, Exterior Residencial, Hoteles, Residencial, Restauración

Beneficios. *Benefits*

Opción perfecta para aplicaciones de jardín y exterior en jardines domésticos u hoteles. Carcasa de aluminio fundido a presión. Control remoto con 13 ajustes de color RGB+W y 4 modos preconfigurados. Se suministra con soporte de fijación. Precableado. Disponible en blanco o negro. El rango de temperatura ambiente es de -25 °C a +40 °C.

Perfect option for garden and outdoor applications in domestic or hotel gardens. Die cast aluminium housing. Remote control with 13 RGB+W color settings and 4 pre-configured modes. Supplied with fixing bracket. Pre-wired. Available in white or black. Ambient temperature range is -25 °C to +40 °C.

Características Generales. *General Characteristics*

Tecnología de iluminación. <i>Lighting technology</i>	LED
No direccional o direccional. <i>Non-directional or directional (NDLS/DLS)</i>	NDLS
De red o no de red. <i>Mains or non-mains (MLS/NMLS)</i>	NMLS
Factor de desplazamiento. <i>Displacement factor (cos 1)</i>	0.9
Fuente luminosa conectada. <i>Connected light source (CLS)</i>	0
Fuente luminosa de color variable. <i>Colour-tuneable light source</i>	si
Fuente luminosa de alta luminancia. <i>High luminance light source</i>	0
Protección antideslumbramiento. <i>Anti-glare shield</i>	0
Protección. <i>Protection (IP)</i>	IP66 Exterior. <i>Outdoor</i>

Características Generales. *General Characteristics*

Clase de Aislamiento. <i>IEC Protection Class</i>	I
Grado de Protección IK. <i>IK Protection Level</i>	IK08
THD	<20

Información Eléctrica. *Electrical Information*

Vatios. <i>Wattage</i>	20 W
Potencia en modo encendido de fuente de luz. <i>Light Source on-mode power (W)</i>	20
Declaración de potencia Equivalente. <i>Claim of Equivalent Power</i>	0
Voltaje. <i>Voltage</i>	AC100-277 V
Frecuencia. <i>Frequency</i>	50/60
Factor Potencia. <i>Power Factor (PF)</i>	≥0.9
Regulable. <i>Dimmable</i>	no
Sin Párpadeo. <i>Flicker Free</i>	Flicker Free
Efecto Stroboscópico. <i>Stroboscopic Effect</i>	0
Unidad de medida del parpadeo. <i>Flicker metric (Pst LM)</i>	0

Fuente de Alimentación. *Power Source*

Tipo de fuente de Al. <i>Power Source Type</i>	ROBLAN
--	--------

Información Lumínica. *Light Technical Information*

Flujo Luminoso. <i>Luminous Flux (lm)</i>	477 Lm
Flujo Luminoso Útil Fuente de luz. <i>Light Source useful luminous flux (lm)</i>	477Lm
Correspondencia con el ángulo de haz luminoso. <i>Beam angle correspondence</i>	Sphere (360°)
Eficacia Lm. <i>Lm Efficacy (Lm/W)</i>	24
Factor de mantenimiento del flujo luminoso. <i>Lumen maintenance factor (%)</i>	0.96
Coordenadas de cromaticidad. <i>Chromaticity coordinate (X, Y)</i>	0.2511 , 0.1593
Color Luz. <i>Light Color</i>	RGB .RGB
Consistencia cromática en elipses de MacAdam. <i>Colour consistency in McAdam ellipses</i>	82
Índice Reproducción Cromática (IRC). <i>Color Rendering Index (CRI)</i>	20
R9 CRI	0
Ángulo Apertura. <i>Beam Angle</i>	120°

LED Chip

Tipo de Led. <i>Led Type</i>	SMD 5050
Factor de supervivencia. <i>Survival Factor (SF %)</i>	0.9

Información Material. *Material Information*

Info. Vidrio. <i>Glass Info</i>	Transparente. <i>Transparent</i>
Protección Antideslumbrante. <i>Anti glare shield</i>	0
Envolvente. <i>Envelope</i>	NO
Color. <i>Color</i>	Negro. <i>Black</i>

Datos Medioambientales. *Environmental Data*

Consumo de energía en modo encendido. <i>Energy consumption in on-mode</i>	20kWh/1000h
--	-------------

Vida Útil. *Lifespan*

Vida Útil. <i>Useful Lifetime</i>	L70B50:200,000hrs @25°
# de Encendidos. <i>Switching Cycles</i>	50000

Especificaciones Control Remoto. *Remote Control Specifications*

Tipo de Control Remoto. <i>Remote Control Type</i>	Remote
---	--------

Otras Especificaciones *Other Specifications*

Lámpara reemplazable. <i>Replaceable lamp</i>	No
Incl. en Caja. <i>Incl. In box</i>	(sin conector IP65),Control remoto,Manual,Proyector

Accesorios. *Accessories*

Accesorios. <i>Accessories</i>	ARMBL50A1, ARMBL80A1, MHLIP67CONN, SPIKE1020
--------------------------------	--

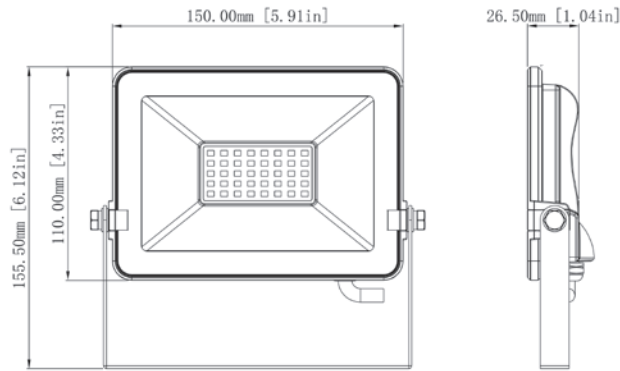
Datos Admin & Logística. *Admin Data & Logistics*

Referencia Producto. <i>Item Code</i>	MHLF20RGB
Modelo. <i>Model</i>	MHL F RGB
Gama. <i>Range</i>	LED TOP
Serie. <i>Series</i>	Proyectores LED <i>LED Floodlights</i>
Tecnología. <i>Technology</i>	LEDs <i>LEDs</i>
Código de Barras. <i>Barcode</i>	8435298032402
Clase ETIM. <i>ETIM Class</i>	EC001744
Unidades/Embalaje. <i>Units/Carton</i>	24
MEAS Embalaje Medio. <i>MEAS Shrinking</i>	16.5x186.5
Tipo Embalaje Unidad. <i>Packaging Unit Type</i>	Brown Carton Box
MEAS Embalaje Unitario. <i>MEAS Unit box</i>	16.5x6.5x18
MEAS Carton	44x355x38.5
Peso Bruto Embalaje Externo. <i>Gross Weight Master Carton</i>	16.31
Peso Neto Embalaje Externo. <i>Net Weight Master Carton</i>	14.74

Avisos & Precauciones. *Safety & Warnings*

Rango de Temperatura (Uso). <i>Operational Temperature Range</i>	-20~50
Rango de Temperatura (conservación) . <i>Preservation Temperature Range</i>	-40~80

Dimensiones e Instalación. *Dimensions & Installation*



h:106
l:167.6
w:40.5

Peso producto. *Product Weight*

0.62

Instalación. *Installation*

Superficie. *Surface*

Lugar de Instalación. *Installation place*

Pared, Techo, Suelo. *Wall, Roof, Floor*

Nunca instalar en posición completamente vertical en exterior para no producirse acumulación de agua durante tiempo prolongado evitando de esta manera posibles filtraciones que pueden llevar al mal funcionamiento de la luminaria.

Never install in a completely vertical position outdoors to avoid accumulation of water during long periods of time, thus avoiding possible leaks that can lead to the malfunction of the floodlight

En caso de rotura. *In case of breakage:* www.roblan.com

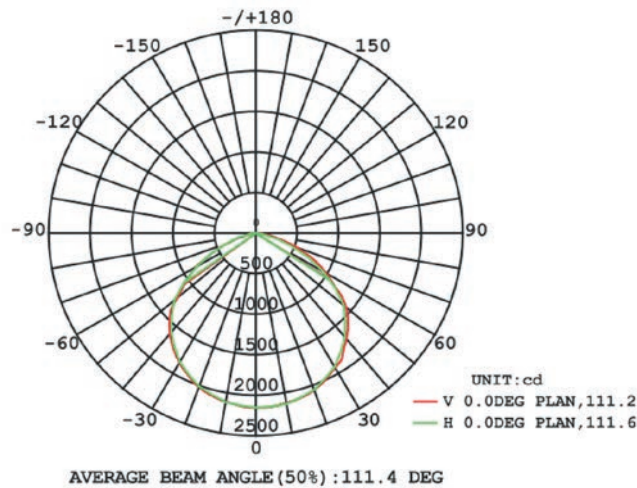
Última actualización: 2022-12-30 16:16:53 UTC+0000

Sujeto a cambios sin previo aviso. Utilizar datos más recientes.

Last updated: 2022-12-30 16:16:53 UTC+0000

Subject to change without notice. Use the most recent data.

Especificaciones Ópticas. *Optical Specifications*



Opciones a medida. *Made to measure options*

En la siguiente tabla encontrará información sobre opciones de fabricación especial a medida. La tabla no contiene todas las opciones posibles. Para cualquier otra configuración por favor ponerse en contacto con Roblan.

In the following table you will find information on custom made special options. The table does not contain all possible options. For any other confirmation please contact Roblan.

Opciones de Emergencias.	<i>Varias opciones de Emergencias disponible Consultar con comercial.</i>
<i>Emergency Options</i>	<i>Various emergency options available. Check with your sales rep.</i>