

LEDPANELSIP6518FB



Descripción. *Description*

LED IP65 Downlight Cuadrado 18W 220-240V 1600Lm 4000K 170x 26mm (BLANCO)
LED IP65 Downlight Square 18W 220-240V 1600Lm 4000K 170x 26mm (WHITE)

Áreas de Aplicación. *Application Areas*

Comercios, Educación, Hospital, Oficinas

Beneficios. *Benefits*

Adecuado para interior y exterior Protección perfecta incluso en lugares húmedos. Se puede instalar en baños y habitaciones húmedas
Diseño delgado y de bajo perfil Consumo de energía 18Watt
Suitable for Indoor and outdoor ceilings. Perfect protection even in humid places. Can be installed in Bathrooms and Wet-Rooms Slim and low profile design Power Consumption 18Watt

Características Generales. *General Characteristics*

Tecnología de iluminación. <i>Lighting technolog</i>	LED
No direccional o direccional. <i>Non-directional or directional (NDLS/DLS)</i>	NDLS
De red o no de red. <i>Mains or non-mains (MLS/NMLS)</i>	MLS
Factor de desplazamiento. <i>Displacement factor (cos 1)</i>	0.7
Fuente luminosa conectada . <i>Connected light source (CLS)</i>	0
Protección. <i>Protection (IP)</i>	65 Interior. <i>Indoor</i>

Información Eléctrica. *Electrical Information*

Vatios. <i>Wattage</i>	18 W
Potencia en modo encendido de fuente de luz. <i>Light Souce on-mode power (W)</i>	18
Potencia en modo de espera de fuente de luz. <i>Light Souce standby power (W)</i>	0

Información Eléctrica. *Electrical Information*

Voltaje. <i>Voltage</i>	AC220-240 V
Frecuencia. <i>Frequency</i>	50
Factor Potencia. <i>Power Factor (PF)</i>	≥0.7
Regulable. <i>Dimmable</i>	no
Efecto Stroboscópico. <i>Stroboscopic Effect</i>	0.035
Unidad de medida del parpadeo. <i>Flicker metric (Pst LM)</i>	0.02

Información Lumínica. *Light Technical Information*

Flujo Luminoso. <i>Luminous Flux (lm)</i>	1600 Lm
Flujo Luminoso Útil Fuente de luz. <i>Light Source useful luminous flux (lm)</i>	1600Lm
Correspondencia con el ángulo de haz luminoso. <i>Beam angle correspondence</i>	Wide Cone (120°)
Eficacia Lm. <i>Lm Efficacy (Lm/W)</i>	89
Factor de mantenimiento del flujo luminoso. <i>Lumen maintenance factor (%)</i>	0.96
Coordenadas de cromaticidad. <i>Chromaticity coordinate (X, Y)</i>	0.3805 , 0.3766
Temperatura Luz. <i>Color Temperature (K)</i>	4000K
Color Luz. <i>Light Color</i>	Blanco Frío .Cool White
Consistencia cromática en elipses de MacAdam. <i>Colour consistency in McAdam ellipses</i>	6
Índice Reproducción Cromática (IRC). <i>Color Rendering Index (CRI)</i>	≥80
Rangos IRC. <i>CRI ranges (Min-Max)</i>	80-85
R9 CRI	1
Ángulo Apertura. <i>Beam Angle</i>	120°
Angulo de fuente de luz. <i>Light Source Beam Angle (Max,Min)</i>	140 , 100

LED Chip

Factor de supervivencia. <i>Survival Factor (SF %)</i>	0.97
--	------

Información Material. *Material Information*

Envolvente. <i>Envelope</i>	NON_CLEAR
Color. <i>Color</i>	Blanco.White

Datos Medioambientales. *Environmental Data*

Clase de Eficiencia Energética. <i>Energy Efficiency Class</i>	F
Consumo de energía en modo encendido. <i>Energy consumption in on-mode</i>	18kWh/1000h

Vida Útil. *Lifespan*

Vida Útil. <i>Useful Lifetime</i>	25000h
-----------------------------------	--------

Otras Especificaciones *Other Specifications*

Reemplazabilidad de fuente de luz. <i>Light source replaceability</i>	Profesional
Reemplazabilidad de mecanismo de control. <i>Control gear replaceability</i>	Profesional
Lámpara reemplazable. <i>Replaceable lamp</i>	No

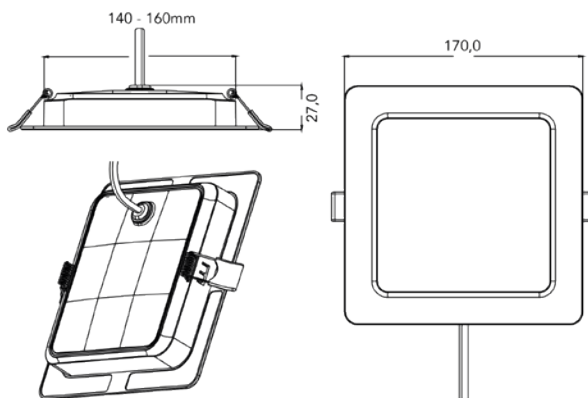
Datos Admin & Logística. *Admin Data & Logistics*

Referencia Producto. <i>Item Code</i>	LEDPANELSIP6518FB
Modelo. <i>Model</i>	PANEL IP65 S

Datos Admin & Logística. *Admin Data & Logistics*

Gama. <i>Range</i>	LED TOP
Serie. <i>Series</i>	Downlights <i>Downlights</i>
Tecnología. <i>Technology</i>	LEDs <i>LEDs</i>
Código de Barras. <i>Barcode</i>	8435298017935
Unidades/Embalaje. <i>Units/ Carton</i>	60
Unidades Embalaje Medio. <i>Units/ Shrinking</i>	0/
MEAS Embalaje Unitario. <i>MEAS Unit box</i>	17.7x3.6x17.7
MEAS Carton	374x39x55.1

Dimensiones e Instalación. *Dimensions & Installation*



h:26
l:170
w:170
instal:140-160

Dimensiones de Montaje. <i>Mounting Dimensions</i>	instal:140-160
Instalación. <i>Installation</i>	Empotrado. <i>Recessed</i>
Lugar de Instalación. <i>Installation place</i>	Techo. <i>Roof</i>

En caso de rotura. *In case of breakage:* www.roblan.com
 Última actualización: 2022-12-31 15:34:08 UTC+0000
 Sujeto a cambios sin previo aviso. Utilizar datos más recientes.
Last updated: 2022-12-31 15:34:08 UTC+0000
 Subject to change without notice. Use the most recent data.

Especificaciones Ópticas. *Optical Specifications*

