

MOONS2596BB



Descripción. *Description*

LED Panel MOON SUPERFICIE Cuadrado 18W 100-277V 1550Lm 6000K 227 x 35mm (ARO BLANCO)

LED MOON Panel SURFACE Square 18W 100-277V 1550Lm 6500K 227 x 35mm (WHITE)

Áreas de Aplicación. *Application Areas*

Comercios, Comunidades, Educación, Hospital, Hoteles, Iluminación general, Oficina, Pasillos, Residencial, Restauración

Beneficios. *Benefits*

Diseño óptico garantiza una luz suave y uniforme Iluminación instantánea, sin deslumbramientos Libre de plomo, mercurio y otras sustancias nocivas LEDs de alta calidad y alto brillo Larga vida útil Driver integrado para una fácil instalación

Perfect optical design ensures soft and even light. Instant lighting, no glaring. Free of lead, mercury, and other harmful substances. High quality, high-brightness LEDs Long service life Built-in driver for easy installation

Características Generales. *General Characteristics*

Protección. <i>Protection (IP)</i>	IP44 Interior. <i>Indoor</i>
Clase de Aislamiento. <i>IEC Protection Class</i>	II
Grado de Protección IK. <i>IK Protection Level</i>	IK03

Información Eléctrica. *Electrical Information*

Vatios. <i>Wattage</i>	18 W
Equivalencia Vatios. <i>Watt Equivalence</i>	52 W
Ahorro Energético. <i>Energy Savings</i>	65%
Voltaje. <i>Voltage</i>	100-277 V
Frecuencia. <i>Frequency</i>	50/60
Factor Potencia. <i>Power Factor (PF)</i>	≥0.9
Regulable. <i>Dimmable</i>	no

Información Lumínica. *Light Technical Information*

Flujo Luminoso. <i>Luminous Flux (lm)</i>	1550 Lm
Eficacia Lm. <i>Lm Efficacy (Lm/W)</i>	86
Temperatura Luz. <i>Color Temperature (K)</i>	6000K
Color Luz. <i>Light Color</i>	Blanco Día . <i>Daylight</i>
Índice Reproducción Cromática (IRC). <i>Color Rendering Index (CRI)</i>	≥80
Ángulo Apertura. <i>Beam Angle</i>	110°
Índice de deslumbramiento unificado. <i>Unified Glare Index (UGR)</i>	≤19 *

* UGR ≤19 puede variar con factores como tipo de instalación, el color de las paredes, altura del local, número de las luminarias instaladas por local, y alturas de medición.

UGR varies with a range of factors such as type of installation, wall colors, height of the area, number of luminaires placed in the area and heights of measurements.

LED Chip

Tipo de Led. <i>Led Type</i>	SMD 2835
Marca chip LED. <i>LED chip Brand</i>	San An
LEDs/unidad. <i>LEDs/unit</i>	90

Información Material. *Material Information*

Difusor. <i>Diffuser</i>	PS Opalino. <i>Opaline PS</i>
Color. <i>Color</i>	Blanco. <i>White</i>
RAL	9016

Datos Medioambientales. *Environmental Data*

Clase de Eficiencia Energética. <i>Energy Efficiency Class</i>	E
Consumo de energía en modo encendido. <i>Energy consumption in on-mode</i>	18kWh/1000h

Vida Útil. *Lifespan*

Vida Útil. <i>Useful Lifetime</i>	L70 at 25° = >55000
# de Encendidos. <i>Switching Cycles</i>	20000

Otras Especificaciones *Other Specifications*

Lámpara reemplazable. <i>Replaceable lamp</i>	No
Incl. en Caja. <i>Incl. In box</i>	Driver integrado con terminal de conexión rápida, Luminaria, Manual

Garantías & Calidad. *Quality & Warranties*

Garantía ROBLAN. <i>ROBLAN Warranty</i>	3 años. <i>years*</i>
2006/95/EC, 2004/108/EC, 2011/65/EU, IEC	



Datos Admin & Logística. *Admin Data & Logistics*

Referencia Producto. <i>Item Code</i>	MOONS2596BB
Modelo. <i>Model</i>	MOON SQUARE
Gama. <i>Range</i>	LED TOP
Serie. <i>Series</i>	Downlights <i>Downlights</i>

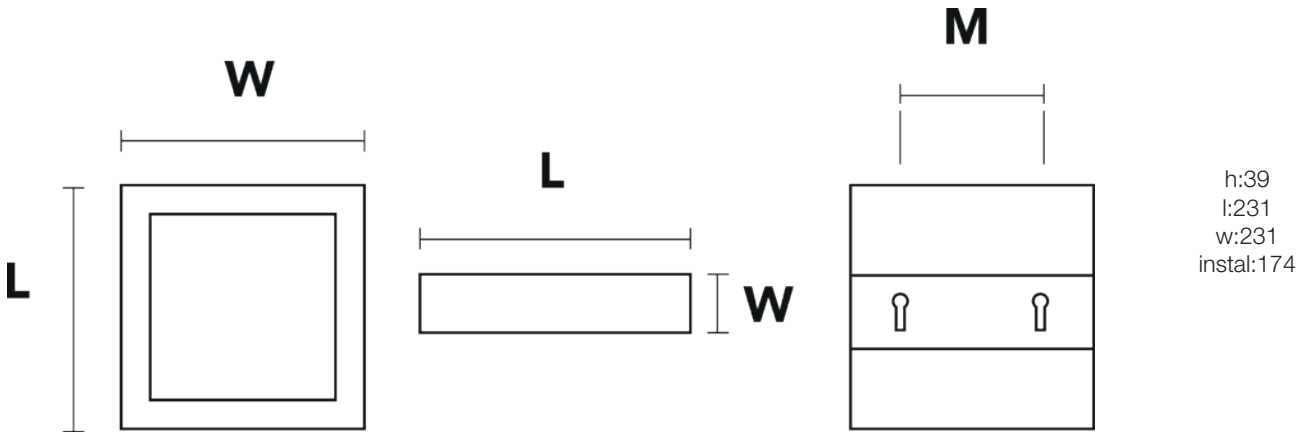
Datos Admin & Logística. *Admin Data & Logistics*

Tecnología. <i>Technology</i>	LEDs LEDs
Código de Barras. <i>Barcode</i>	8435298012596
Clase ETIM. <i>ETIM Class</i>	EC002892
Unidades/Embalaje. <i>Units/ Carton</i>	28
Peso Bruto Unidad. <i>Unit Gross Weight</i>	0.5
Tipo Embalaje Unidad. <i>Packaging Unit Type</i>	Carton Color Box
MEAS Embalaje Unitario. <i>MEAS Unit box</i>	5x23.8x24
MEAS Carton	51x395x50
Peso Bruto Embalaje Externo. <i>Gross Weight Master Carton</i>	21
Peso Neto Embalaje Externo. <i>Net Weight Master Carton</i>	20

Avisos & Precauciones. *Safety & Warnings*

Rango de Temperatura (Uso). <i>Operational Temperature Range</i>	-20~40
--	--------

Dimensiones e Instalación. *Dimensions & Installation*



Peso producto. <i>Product Weight</i>	0.6
Dimensiones de Montaje. <i>Mounting Dimensions</i>	instal:174
Instalación. <i>Installation</i>	Superficie. <i>Surface</i>
Lugar de Instalación. <i>Installation place</i>	Techo. <i>Roof</i>

En caso de rotura. *In case of breakage:* www.roblan.com
 Última actualización: 2022-12-31 15:34:40 UTC+0000
 Sujeto a cambios sin previo aviso. Utilizar datos más recientes.
Last updated: 2022-12-31 15:34:40 UTC+0000
 Subject to change without notice. Use the most recent data.

Especificaciones Ópticas. *Optical Specifications*

