

SATLG



Descripción. *Description*

Carcasa Vial SAT-L Gris 60° x 145° - Anticorrosion - 60/76
Empty Urban Lighting SAT-LT60° x 145° - Anticorrosion - 60/76

Áreas de Aplicación. *Application Areas*

Comunidades, Exterior Decorativo, Hoteles, Urbano, Vial

Beneficios. *Benefits*

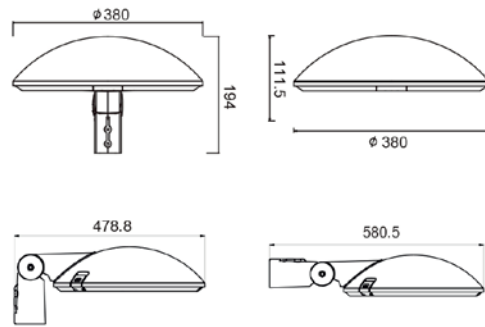
Diseño inteligente y versátil con un diseño 2 modelos en 1 para personalizar diferentes zonas de la ciudad Excelente gestión térmica Excelente capacidad de autolimpieza Óptica patentada para una mayor eficiencia en las distintas aplicaciones Mantenimiento sin herramientas

Smart and versatile design with a 2 models in 1 design to personalize different areas of the city Excellent thermal management Outstanding self-cleaning capability Patented optics for increased application efficiency Tool-free maintenance

Datos Admin & Logística. *Admin Data & Logistics*

Referencia Producto. <i>Item Code</i>	SATLG
Modelo. <i>Model</i>	SATL
Gama. <i>Range</i>	LED PRO
Serie. <i>Series</i>	Vial & Urbano LED LED Street & Urban
Tecnología. <i>Technology</i>	LEDs LEDs
Código de Barras. <i>Barcode</i>	8435298037780

Dimensiones e Instalación. *Dimensions & Installation*



h:H:111.5 V:194
l:H:580 V:478.9
Ø:380

Peso producto. *Product Weight*

6

En caso de rotura. *In case of breakage:* www.roblan.com

Última actualización: 2022-12-30 16:17:19 UTC+0000

Sujeto a cambios sin previo aviso. Utilizar datos más recientes.

Last updated: 2022-12-30 16:17:19 UTC+0000

Subject to change without notice. Use the most recent data.