

STRELA100FG



Descripción. Description

Vial STRELA 100W 90-305V 4000K 11000Lm Gris 60° x 145°- Anticorrosion - 10KV - 60/76mm - PROG
100W 90-305V 4000K 11000Lm Urban Lighting STRELA 60° x 145°- Anticorrosion 10KV 60/76mm -PROG

Áreas de Aplicación. Application Areas

Vial, Urbano, Almacen, Exterior Residencial, Aparcamientos

Beneficios. Benefits

Diseño fiable con carcasa de aluminio fundido a presión Totalmente estanco IP66 e IK08 protección contra impactos Óptica optimizada para alumbrado público y de carreteras Diseño elegante y delgado.

Reliable design with diecast aluminum housing Fully IP66 Ingress and IK08 mechanical impacts protection Optimized optic for road and street lighting Elegant and slim design.

Características Generales. General Characteristics

Protección. Protection (IP)	IP66 Exterior.Outdoor
Clase de Aislamiento. IEC Protection Class	I
Grado de Protección IK. IK Protection Level	IK10

Información Eléctrica. Electrical Information

Vatios. Wattage	100 W
Equivalencia Vatios. Watt Equivalence	270 W
Ahorro Energético. Energy Savings	63%
Voltaje. Voltage	90-305 V
Factor Potencia. Power Factor (PF)	≥0.98
Regulable. Dimmable	Si
Interfaz Regulación. Dimming Interface	PROGRAMABLE

Fuente de Alimentación. *Power Source*

Tipo de fuente de Al. <i>Power Source Type</i>	Inventronics EBD-S. Programmable
Protección Sobretensiones. <i>Surge Protection</i>	10Kv

Información Lumínica. *Light Technical Information*

Flujo Luminoso. <i>Luminous Flux (lm)</i>	11000 Lm
Eficacia Lm. <i>Lm Efficacy (Lm/W)</i>	110
Temperatura Luz. <i>Color Temperature (K)</i>	4000K
Color Luz. <i>Light Color</i>	Blanco Frío .Cool White
Índice Reproducción Cromática (IRC). <i>Color Rendering Index (CRI)</i>	≥70
Ángulo Apertura. <i>Beam Angle</i>	60x145

LED Chip

Tipo de Led. <i>Led Type</i>	SMD 3030
Marca chip LED. <i>LED chip Brand</i>	Lumiled

Información Material. *Material Information*

Info. Vidrio. <i>Glass Info</i>	Transparente templado 4mm. <i>Transparent 4mm Tempered</i>
Base. <i>Base</i>	Aluminio Fundición a presión. <i>Die-Casting Aluminum</i>
RAL	9023
Anticorrosión	

Datos Medioambientales. *Environmental Data*

Consumo de energía en modo encendido. <i>Energy consumption in on-mode</i>	100kWh/1000h
--	--------------

Vida Útil. *Lifespan*

Vida Útil. <i>Useful Lifetime</i>	50000h
-----------------------------------	--------

Otras Especificaciones *Other Specifications*

Lámpara reemplazable. <i>Replaceble lamp</i>	No
--	----

Garantías & Calidad. *Quality & Warranties*

Garantía ROBLAN. <i>ROBLAN Warranty</i>	5 años. years*
---	----------------

Datos Admin & Logística. *Admin Data & Logistics*

Referencia Producto. <i>Item Code</i>	STRELA100FG
Modelo. <i>Model</i>	STRELA
Gama. <i>Range</i>	LED PRO
Serie. <i>Series</i>	Vial & Urbano LED <i>LED Street & Urban</i>
Tecnología. <i>Technology</i>	LEDs <i>LEDs</i>
Código de Barras. <i>Barcode</i>	8435298024162
Clase ETIM. <i>ETIM Class</i>	EC000062
Unidades/Embalaje. <i>Units/Carton</i>	1
Peso Bruto Unidad. <i>Unit Gross Weight</i>	7

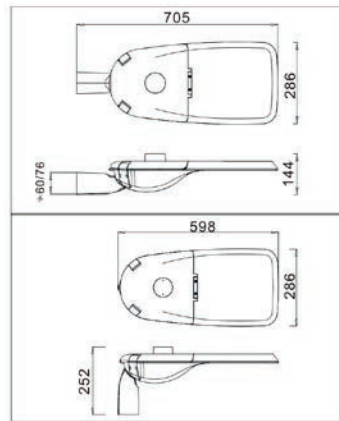
Datos Admin & Logística. *Admin Data & Logistics*

Tipo Embalaje Unidad. <i>Packaging Unit Type</i>	Brown Carton Box
MEAS Carton	185x345x74
Peso Bruto Embalaje Externo. <i>Gross Weight Master Carton</i>	7
Peso Neto Embalaje Externo. <i>Net Weight Master Carton</i>	5.4

Avisos & Precauciones. *Safety & Warnings*

Rango de Temperatura (Uso). <i>Operational Temperature Range</i>	-45~50
Rango de Humedad (Uso). <i>Operational Humidity Range</i>	10%~90% (-30°~40°)

Dimensiones e Instalación. *Dimensions & Installation*



h:H:144 V:252
l:H:705 V:598
w:286

Peso producto. <i>Product Weight</i>	8.8
Instalación. <i>Installation</i>	Parte superior de poste / Parte lateral de poste (brazo lateral), Soporte de pared. Wall Fixture
Superficie efectiva proyectada al viento. <i>Wind exposed surface</i>	0.152
Vertical Installation: 0°~10°. Horizontal Installation: 0°~10°	

En caso de rotura. *In case of breakage:* www.roblan.com
 Última actualización: 2022-12-30 16:17:19 UTC+0000
 Sujeto a cambios sin previo aviso. Utilizar datos más recientes.
Last updated: 2022-12-30 16:17:19 UTC+0000
 Subject to change without notice. Use the most recent data.

Descargas. *Downloads*

Manual de instrucciones. <i>Instruction Manual</i>	Descargar.Download
--	------------------------------------