

## STRELA30FG



### Descripción. *Description*

Vial STRELA 30W 90-305V 4000K 3150Lm Gris 60° x 145° - Anticorrosion - 10KV - 50mm  
30W 90-305V 4000K 3150Lm Urban Lighting STRELA 60° x 145° - Anticorrosion - 10KV - 50mm

### Áreas de Aplicación. *Application Areas*

Vial, Urbano, Almacen, Exterior Residencial, Aparcamientos

### Beneficios. *Benefits*

Diseño fiable con carcasa de aluminio fundido a presión Totalmente estanco IP66 e IK08 protección contra impactos Óptica optimizada para alumbrado público y de carreteras Diseño elegante y delgado.

*Reliable design with diecast aluminum housing Fully IP66 Ingress and IK08 mechanical impacts protection Optimized optic for road and street lighting Elegant and slim design.*

### Características Generales. *General Characteristics*

Protección. <i>Protection (IP)</i>	IP66 Exterior.Outdoor
Clase de Aislamiento. <i>IEC Protection Class</i>	I
Grado de Protección IK. <i>IK Protection Level</i>	IK10

### Información Eléctrica. *Electrical Information*

Vatios. <i>Wattage</i>	30 W
Equivalencia Vatios. <i>Watt Equivalence</i>	81 W
Ahorro Energético. <i>Energy Savings</i>	63%
Voltaje. <i>Voltage</i>	90-305 V
Factor Potencia. <i>Power Factor (PF)</i>	≥0.98
Regulable. <i>Dimmable</i>	no

### Fuente de Alimentación. *Power Source*

Tipo de fuente de Al. <i>Power Source Type</i>	Inventronics EBC / S
Protección Sobretensiones. <i>Surge Protection</i>	10Kv

### Información Lumínica. *Light Technical Information*

Flujo Luminoso. <i>Luminous Flux (lm)</i>	3150 Lm
Eficacia Lm. <i>Lm Efficacy (Lm/W)</i>	105
Temperatura Luz. <i>Color Temperature (K)</i>	4000K
Color Luz. <i>Light Color</i>	Blanco Frío .Cool White
Índice Reproducción Cromática (IRC). <i>Color Rendering Index (CRI)</i>	≥70
Ángulo Apertura. <i>Beam Angle</i>	60x145

### LED Chip

Tipo de Led. <i>Led Type</i>	SMD 3030
Marca chip LED. <i>LED chip Brand</i>	Lumiled

### Información Material. *Material Information*

Info. Vidrio. <i>Glass Info</i>	Transparente templado 4mm. <i>Transparent 4mm Tempered</i>
Base. <i>Base</i>	Aluminio Fundición a presión. <i>Die-Casting Aluminum</i>
RAL	9023
Anticorrosión	

### Datos Medioambientales. *Environmental Data*

Consumo de energía en modo encendido. <i>Energy consumption in on-mode</i>	30kWh/1000h
--	-------------

### Vida Útil. *Lifespan*

Vida Útil. <i>Useful Lifetime</i>	50000h
-----------------------------------	--------

### Otras Especificaciones *Other Specifications*

Lámpara reemplazable. <i>Replaceable lamp</i>	No
---	----

### Accesorios. *Accessories*

Accesorios. <i>Accessories</i>	SOPT60
--------------------------------	--------

### Garantías & Calidad. *Quality & Warranties*

Garantía ROBLAN. <i>ROBLAN Warranty</i>	5 años. years*
---	----------------

### Datos Admin & Logística. *Admin Data & Logistics*

Referencia Producto. <i>Item Code</i>	STRELA30FG
Modelo. <i>Model</i>	STRELA
Gama. <i>Range</i>	LED PRO
Serie. <i>Séries</i>	Vial & Urbano LED <i>LED Street &amp; Urban</i>
Tecnología. <i>Technology</i>	LEDs <i>LEDs</i>
Código de Barras. <i>Barcode</i>	8435298024087
Clase ETIM. <i>ETIM Class</i>	EC000062

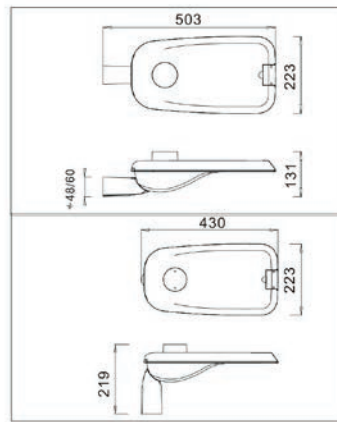
**Datos Admin & Logística.** *Admin Data & Logistics*

Unidades/Embalaje. <i>Units/Carton</i>	1
Peso Bruto Unidad. <i>Unit Gross Weight</i>	5
Tipo Embalaje Unidad. <i>Packaging Unit Type</i>	Brown Carton Box
MEAS Carton	175x275x60
Peso Bruto Embalaje Externo. <i>Gross Weight Master Carton</i>	5
Peso Neto Embalaje Externo. <i>Net Weight Master Carton</i>	3.57

**Avisos & Precauciones.** *Safety & Warnings*

Rango de Temperatura (Uso). <i>Operational Temperature Range</i>	-45~50
Rango de Humedad (Uso). <i>Operational Humidity Range</i>	10%~90% (-30°~40°)

**Dimensiones e Instalación.** *Dimensions & Installation*



h:H:131 V:219  
l:H:503 V:430  
w:223

Peso producto. <i>Product Weight</i>	4.5
Instalación. <i>Installation</i>	Parte superior de poste / Parte lateral de poste (brazo lateral), Soporte de pared. Wall Fixture
Superficie efectiva proyectada al viento. <i>Wind exposed surface</i>	0.087
Vertical Installation: 0°~10°. Horizontal Installation: 0°~10°	

En caso de rotura. *In case of breakage:* [www.roblan.com](http://www.roblan.com)  
 Última actualización: 2022-12-30 16:17:19 UTC+0000  
 Sujeto a cambios sin previo aviso. Utilizar datos más recientes.  
*Last updated: 2022-12-30 16:17:19 UTC+0000*  
 Subject to change without notice. Use the most recent data.

**Descargas.** *Downloads*

Manual de instrucciones. <i>Instruction Manual</i>	<a href="#">Descargar.Download</a>
--	------------------------------------