

## STRELA36NEMA



### Descripción. *Description*

Carcasa Vial STRELA 130-200W Gris 60° x 145° - Anticorrosion - 60/76mm C/Conx NEMA7  
Empty Urban Lighting STRELA 130-200W 60° x 145° - Anticorrosion - 60/76 w/NEMA7

### Áreas de Aplicación. *Application Areas*

Vial, Urbano, Almacen, Exterior Residencial, Aparcamientos

### Beneficios. *Benefits*

Diseño fiable con carcasa de aluminio fundido a presión Totalmente estanco IP66 e IK08 protección contra impactos Óptica optimizada para alumbrado público y de carreteras Diseño elegante y delgado.

Reliable design with diecast aluminum housing Fully IP66 Ingress and IK08 mechanical impacts protection Optimized optic for road and street lighting Elegant and slim design.

### Características Generales. *General Characteristics*

Protección. <i>Protection (IP)</i>	IP66 Exterior. <i>Outdoor</i>
Grado de Protección IK. <i>IK Protection Level</i>	IK10

### Fuente de Alimentación. *Power Source*

Protección Sobretensiones. <i>Surge Protection</i>	10Kv
----------------------------------------------------	------

### Información Lumínica. *Light Technical Information*

Ángulo Apertura. <i>Beam Angle</i>	60x145
------------------------------------	--------

### LED Chip

Marca chip LED. <i>LED chip Brand</i>	Lumiled
---------------------------------------	---------

**Información Material.** *Material Information*

Info. Vidrio. <i>Glass Info</i>	Transparente templado 4mm. <i>Transparent 4mm Tempered</i>
Base. <i>Base</i>	Aluminio Fundición a presión. <i>Die-Casting Aluminum</i>
RAL	9023
Anticorrosión	

**Otras Especificaciones** *Other Specifications*

Lámpara reemplazable. <i>Replaceable lamp</i>	No
-----------------------------------------------	----

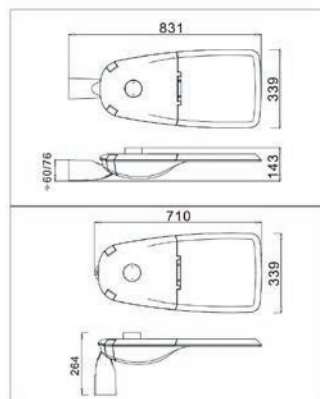
**Datos Admin & Logística.** *Admin Data & Logistics*

Referencia Producto. <i>Item Code</i>	STRELA36NEMA
Modelo. <i>Model</i>	STRELA
Gama. <i>Range</i>	LED PRO
Serie. <i>Series</i>	Vial & Urbano LED <i>LED Street &amp; Urban</i>
Tecnología. <i>Technology</i>	LEDs <i>LEDs</i>
Código de Barras. <i>Barcode</i>	8435298031733
Clase ETIM. <i>ETIM Class</i>	EC000062
Tipo Embalaje Unidad. <i>Packaging Unit Type</i>	Brown Carton Box

**Avisos & Precauciones.** *Safety & Warnings*

Rango de Temperatura (Uso). <i>Operational Temperature Range</i>	-45~50
------------------------------------------------------------------	--------

**Dimensiones e Instalación.** *Dimensions & Installation*



h:H:143 V:264  
l:L:831 V:710  
w:339

Peso producto. <i>Product Weight</i>	9.2
Instalación. <i>Installation</i>	Parte superior de poste / Parte lateral de poste (brazo lateral), Soporte de pared. <i>Wall Fixture</i>
Vertical Installation: 0°~10°. Horizontal Installation: 0°~10°	

En caso de rotura. *In case of breakage:* [www.roblan.com](http://www.roblan.com)  
 Última actualización: 2022-12-30 16:17:19 UTC+0000  
 Sujeto a cambios sin previo aviso. Utilizar datos más recientes.  
*Last updated: 2022-12-30 16:17:19 UTC+0000*  
*Subject to change without notice. Use the most recent data.*



**Descargas.** *Downloads*

Manual de instrucciones. *Instruction Manual*

[Descargar.](#)**Download**