

## STRELAEMPTYNEMA



### Descripción. *Description*

Carcasa Vial STRELA 20-60W Gris 60° x 145° - Anticorrosion - 48/60mm C/Conx NEMA7  
Empty Urban Lighting STRELA 20-60W 60° x 145° - Anticorrosion - 60/76 w/NEMA7

### Áreas de Aplicación. *Application Areas*

Vial, Urbano, Almacen, Exterior Residencial, Aparcamientos

### Beneficios. *Benefits*

Diseño fiable con carcasa de aluminio fundido a presión Totalmente estanco IP66 e IK08 protección contra impactos Óptica optimizada para alumbrado público y de carreteras Diseño elegante y delgado.

Reliable design with diecast aluminum housing Fully IP66 Ingress and IK08 mechanical impacts protection Optimized optic for road and street lighting Elegant and slim design.

### Información Material. *Material Information*

RAL 9023

Anticorrosión

### Otras Especificaciones *Other Specifications*

Lámpara reemplazable. *Replaceble lamp* No

### Datos Admin & Logística. *Admin Data & Logistics*

Referencia Producto. *Item Code* STRELAEMPTYNEMA

Modelo. *Model* STRELA

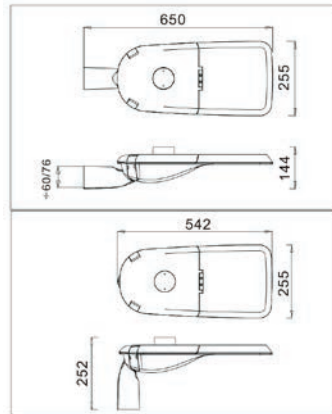
Gama. *Range* LED PRO

Serie. *Series* Vial & Urbano LED  
LED Street & Urban

**Datos Admin & Logística.** *Admin Data & Logistics*

Tecnología. <i>Technology</i>	LEDs LEDs
Código de Barras. <i>Barcode</i>	8435298031719
Clase ETIM. <i>ETIM Class</i>	EC000062
Tipo Embalaje Unidad. <i>Packaging Unit Type</i>	Brown Carton Box
MEAS Carton	17x325x69.5

**Dimensiones e Instalación.** *Dimensions & Installation*



h:H:143 V:252  
l:H:650 V:542  
w:255

Peso producto. *Product Weight*

5.2

Instalación. *Installation*

Parte superior de poste / Parte lateral de poste (brazo lateral), Soporte de pared. Wall Fixture

En caso de rotura. *In case of breakage:* [www.roblan.com](http://www.roblan.com)

Última actualización: 2022-12-30 16:17:19 UTC+0000

Sujeto a cambios sin previo aviso. Utilizar datos más recientes.

*Last updated: 2022-12-30 16:17:19 UTC+0000*

*Subject to change without notice. Use the most recent data.*

**Descargas.** *Downloads*

Manual de instrucciones. *Instruction Manual*

[Descargar.Download](#)