

TITAN60FG5



Descripción. *Description*

Vial TITAN 60W 9000lm 5 años garantía Gris 90-305V 10KV Driver ON/OFF 4000K IK08 IP66
TITAN Model Street Light 60W 9000lm 5 year warranty Grey 90-305V 10KV Driver ON/OFF 4000K IK08 IP66

Áreas de Aplicación. *Application Areas*

Aparcamientos, Comunidades, Exterior Decorativo, Hoteles, Urbano, Vial

Beneficios. *Benefits*

Diseño fiable con carcasa de aluminio fundido a presión Totalmente estanco IP66 e IK08 protección contra impactos Óptica optimizada para alumbrado público y de carreteras Diseño elegante y delgado.

Reliable design with diecast aluminum housing Fully IP66 Ingress and IK08 mechanical impacts protection Optimized optic for road and street lighting Elegant and slim design.

Características Generales. *General Characteristics*

Protección. <i>Protection (IP)</i>	IP66 Exterior.Outdoor
Clase de Aislamiento. <i>IEC Protection Class</i>	I
Grado de Protección IK. <i>IK Protection Level</i>	IK08
THD	<10

Información Eléctrica. *Electrical Information*

Vatios. <i>Wattage</i>	60 W
Equivalencia Vatios. <i>Watt Equivalence</i>	150 W
Ahorro Energético. <i>Energy Savings</i>	60%
Voltaje. <i>Voltage</i>	AC90-305 V
Frecuencia. <i>Frequency</i>	50/60
Corriente. <i>Current</i>	1.2

Información Eléctrica. *Electrical Information*

Factor Potencia. *Power Factor (PF)* ≥0.95

Fuente de Alimentación. *Power Source*

Tipo de fuente de Al. *Power Source Type* Inventronics EUC-060S

Información Lumínica. *Light Technical Information*

Flujo Luminoso. *Luminous Flux (lm)* 9000 Lm

Eficacia Lm. *Lm Efficacy (Lm/W)* 150

Temperatura Luz. *Color Temperature (K)* 4000K

Color Luz. *Light Color* Blanco Frío .Cool White

Índice Reproducción Cromática (IRC). *Color Rendering Index (CRI)* ≥70

LED Chip

Tipo de Led. *Led Type* Luxeon5050

Marca chip LED. *LED chip Brand* Lumiled

LEDs/unidad. *LEDs/unit* 36

Información Material. *Material Information*

Base. *Base* Aluminio Fundición a presión. *Die-Casting Aluminum*

Difusor. *Diffuser* PMMA Opalino. *Opaline PMMA*

Color. *Color* Gris.Grey

RAL 9023

Vida Útil. *Lifespan*

Vida Útil. *Useful Lifetime* 50000h

Garantías & Calidad. *Quality & Warranties*

Garantía ROBLAN. *ROBLAN Warranty* 5 años. years*

Datos Admin & Logística. *Admin Data & Logistics*

Referencia Producto. *Item Code* TITAN60FG5

Modelo. *Model* TITAN

Gama. *Range* LED TOP

Serie. *Series* Vial & Urbano LED
LED Street & Urban

Tecnología. *Technology* LEDs
LEDs

Código de Barras. *Barcode* 8435298039593

MEAS Carton 23x27x45.5

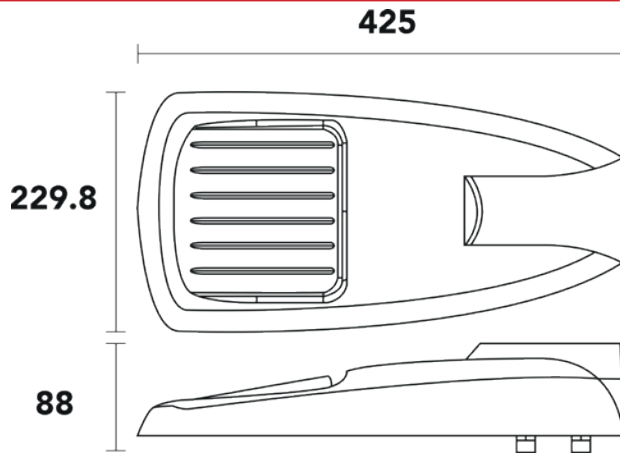
Peso Bruto Embalaje Externo. *Gross Weight Master Carton* 3.5

Peso Neto Embalaje Externo. *Net Weight Master Carton* 2.5

Avisos & Precauciones. *Safety & Warnings*

Rango de Temperatura (Uso). *Operational Temperature Range* -30~-45°

Dimensiones e Instalación. *Dimensions & Installation*



h:88
l:425
w:229.8
instal:60

Peso producto. *Product Weight*

3.5

Dimensiones de Montaje. *Mounting Dimensions*

instal:60

Instalación. *Installation*

Parte superior de poste.

En caso de rotura. *In case of breakage:* www.roblan.com

Última actualización: 2022-12-30 16:17:20 UTC+0000

Sujeto a cambios sin previo aviso. Utilizar datos más recientes.

Last updated: 2022-12-30 16:17:20 UTC+0000

Subject to change without notice. Use the most recent data.

Especificaciones Ópticas. *Optical Specifications*

