

DLCBAS25BC



Descripción. Description

Downlight Circular LED Basculante 25W 3000k 2300Lm 220-240v IP20 40°
Round LED Swivel Downlight 25W 3000k 2300Lm 220V IP20 40°

Características Generales. General Characteristics

Protección. Protection (IP)	IP20 Interior.Indoor
Clase de Aislamiento. IEC Protection Class	II
Grado de Protección IK. IK Protection Level	IK02
THD	<0

Información Eléctrica. Electrical Information

Vatios. Wattage	24 W
Voltaje. Voltage	AC220-240 V
Frecuencia. Frequency	50/60
Corriente. Current	600
Factor Potencia. Power Factor (PF)	≥0.9
Regulable. Dimmable	Si
Interfaz Regulación. Dimming Interface	0-10V
Sin Párpadeo. Flicker Free	Flicker Free

Fuente de Alimentación. Power Source

Tipo de fuente de Al. Power Source Type	FLS-25-600 0-10 LA
---	--------------------

Información Lumínica. Light Technical Information

Flujo Luminoso. Luminous Flux (lm)	2300 Lm
Eficacia Lm. Lm Efficacy (Lm/W)	96
Temperatura Luz. Color Temperature (K)	3000K
Color Luz. Light Color	Blanco Cálido .Warm White
Uniformidad de Color. (SDCM). Standard Deviation of Color Matching	< 3

Información Lumínica. *Light Technical Information*

Ángulo Apertura. <i>Beam Angle</i>	40°
Tiempo Calentamiento. <i>Warm-up Time</i>	≤0.5s

LED Chip

Tipo de Led. <i>Led Type</i>	COB
Marca chip LED. <i>LED chip Brand</i>	SAN AN

Información Material. *Material Information*

Base. <i>Base</i>	Aluminio Fundición a presión. <i>Die-Casting Aluminum</i>
Difusor. <i>Diffuser</i>	PC Estructurado. <i>Structured PC</i>
Color. <i>Color</i>	Blanco. <i>White</i>

Datos Medioambientales. *Environmental Data*

Consumo de energía en modo encendido. <i>Energy consumption in on-mode</i>	24kWh/1000h
--	-------------

Vida Útil. *Lifespan*

Vida Útil. <i>Useful Lifetime</i>	30000h
# de Encendidos. <i>Switching Cycles</i>	25000

Garantías & Calidad. *Quality & Warranties*

Garantía ROBLAN. <i>ROBLAN Warranty</i>	3 años. <i>years*</i>
2006/95/EC,2011/65/EU,2004/108/EC	

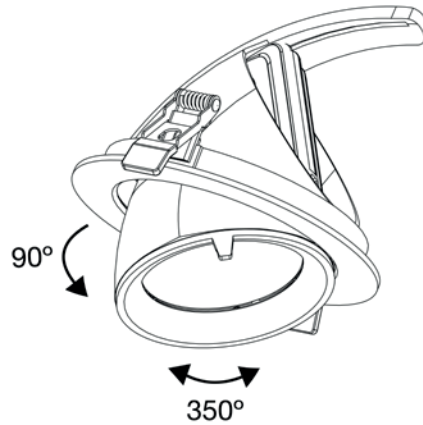


Años de garantía alternativos ajustados a requisitos de proyecto. *Alternative warranties for specific project needs* : *3,5
*Consulte nuestras condiciones de Garantía.
Check our Warranty conditions

Datos Admin & Logística. *Admin Data & Logistics*

Referencia Producto. <i>Item Code</i>	DLCBAS25BC
Modelo. <i>Model</i>	DOWNLIGHT DLC BAS
Gama. <i>Range</i>	LED PRO
Serie. <i>Series</i>	Downlights <i>Downlights</i>
Tecnología. <i>Technology</i>	LEDs <i>LEDs</i>
Código de Barras. <i>Barcode</i>	8435298039944
Unidades/Embalaje. <i>Units/ Carton</i>	12
Unidades Embalaje Medio. <i>Units/ Shrinking</i>	18/
Tipo Embalaje Unidad. <i>Packaging Unit Type</i>	Carton Color Box
MEAS Embalaje Unitario. <i>MEAS Unit box</i>	14x16x16
MEAS Carton	46x365x52.5
Peso Bruto Embalaje Externo. <i>Gross Weight Master Carton</i>	18
Peso Neto Embalaje Externo. <i>Net Weight Master Carton</i>	16.2

Dimensiones e Instalación. *Dimensions & Installation*



h:115
Ø:140
instal:125-130

Peso producto. *Product Weight*

0.025

Dimensiones de Montaje. *Mounting Dimensions*

instal:125-130

Instalación. *Installation*

Empotrado. *Recessed*

Lugar de Instalación. *Installation place*

Techo. *Roof*

En caso de rotura. *In case of breakage:* www.roblan.com

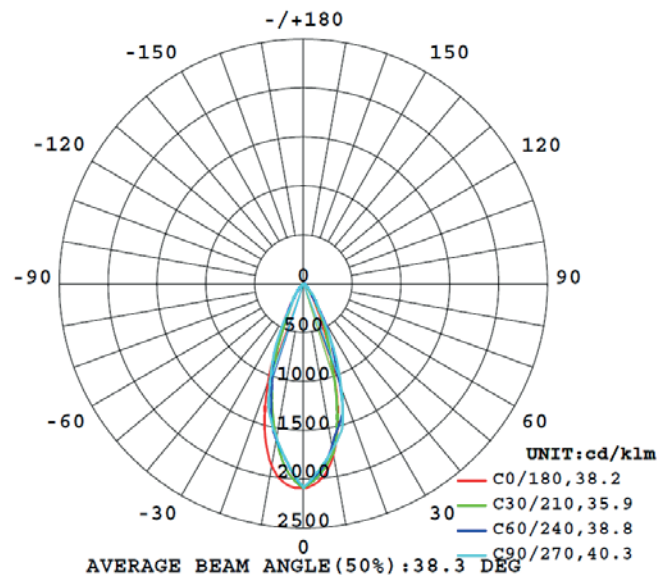
Última actualización: 2022-12-30 16:17:01 UTC+0000

Sujeto a cambios sin previo aviso. Utilizar datos más recientes.

Last updated: 2022-12-30 16:17:01 UTC+0000

Subject to change without notice. Use the most recent data.

Especificaciones Ópticas. *Optical Specifications*



Descargas. *Downloads*

Manual de instrucciones. *Instruction Manual*

[Descargar.](#) *Download*

Opciones a medida. *Made to measure options*

En la siguiente tabla encontrará información sobre opciones de fabricación especial a medida. La tabla no contiene todas las opciones posibles. Para cualquier otra configuración por favor ponerse en contacto con Roblan.

In the following table you will find information on custom made special options. The table does not contain all possible options. For any other confirmation please contact Roblan.

Otras opciones de Regulación. <i>Other dimming alternatives</i>	CASAMBI, DALI, TRIAC
Más opciones de potencias a medida. <i>Custom made power options available</i>	<i>Si. Consultar con su comercial para más información</i> <i>Yes. Get in touch with sales rep for more information</i>
Opciones de Emergencias. <i>Emergency Options</i>	<i>Varias opciones de Emergencias disponible Consultar con comercial.</i> <i>Various emergency options available. Check with your sales rep.</i>