

DLCBAS40BB



Descripción. *Description*

Downlight Circular LED Basculante 40W 6500k 4000lm 220-240v IP20 40°
Round LED Swivel Downlight 40W 6500k 4000lm 220V IP20 40°

Características Generales. *General Characteristics*

Protección. <i>Protection (IP)</i>	IP20 Interior. <i>Indoor</i>
Clase de Aislamiento. <i>IEC Protection Class</i>	II
Grado de Protección IK. <i>IK Protection Level</i>	IK02

Información Eléctrica. *Electrical Information*

Vatios. <i>Wattage</i>	40 W
Equivalencia Vatios. <i>Watt Equivalence</i>	160 W
Ahorro Energético. <i>Energy Savings</i>	75%
Voltaje. <i>Voltage</i>	AC220-240 V
Frecuencia. <i>Frequency</i>	50/60
Corriente. <i>Current</i>	1
Factor Potencia. <i>Power Factor (PF)</i>	≥0.9
Regulable. <i>Dimmable</i>	Si
Interfaz Regulación. <i>Dimming Interface</i>	0-10V

Fuente de Alimentación. *Power Source*

Tipo de fuente de Al. <i>Power Source Type</i>	LIFUD
--	-------

Información Lumínica. *Light Technical Information*

Flujo Luminoso. <i>Luminous Flux (lm)</i>	4000 Lm
Eficacia Lm. <i>Lm Efficacy (Lm/W)</i>	100
Temperatura Luz. <i>Color Temperature (K)</i>	6500K
Color Luz. <i>Light Color</i>	Blanco Día . <i>Daylight</i>
Uniformidad de Color. <i>(SDCM). Standard Deviation of Color Matching</i>	<5

Información Lumínica. *Light Technical Information*

Índice Reproducción Cromática (IRC). <i>Color Rendering Index (CRI)</i>	≥80
Ángulo Apertura. <i>Beam Angle</i>	40°
Tiempo Calentamiento. <i>Warm-up Time</i>	<0.5S
Índice de deslumbramiento unificado. <i>Unified Glare Index (UGR)</i>	<19 *

* UGR <19 puede variar con factores como tipo de instalación, el color de las paredes, altura del local, número de las luminarias instaladas por local, y alturas de medición.

UGR varies with a range of factors such as type of installation, wall colors, height of the area, number of luminaires placed in the area and heights of measurements.

LED Chip

Tipo de Led. <i>Led Type</i>	COB
Marca chip LED. <i>LED chip Brand</i>	San An

Información Material. *Material Information*

Base. <i>Base</i>	Aluminio Fundición a presión. <i>Die-Casting Aluminum</i>
Difusor. <i>Diffuser</i>	PC Estructurado. <i>Structured PC</i>
Color. <i>Color</i>	Blanco. <i>White</i>

Datos Medioambientales. *Environmental Data*

Clase de Eficiencia Energética. <i>Energy Efficiency Class</i>	E
Consumo de energía en modo encendido. <i>Energy consumption in on-mode</i>	40kWh/1000h

Vida Útil. *Lifespan*

Vida Útil. <i>Useful Lifetime</i>	30000h
# de Encendidos. <i>Switching Cycles</i>	25000

Otras Especificaciones *Other Specifications*

Lámpara reemplazable. <i>Replaceable lamp</i>	No
---	----

Garantías & Calidad. *Quality & Warranties*

Garantía ROBLAN. <i>ROBLAN Warranty</i>	3 años. <i>years*</i>
---	-----------------------

2006/95/EC, 2011/65/EU, 2004/108/EC



Años de garantía alternativos ajustados a requisitos de proyecto. *Alternative warranties for specific project needs : *3,5*

*Consulte nuestras condiciones de Garantía.

Check our Warranty conditions

Datos Admin & Logística. *Admin Data & Logistics*

Referencia Producto. <i>Item Code</i>	DLCBAS40BB
Modelo. <i>Model</i>	DOWNLIGHT DLC BAS
Gama. <i>Range</i>	LED PRO
Serie. <i>Series</i>	Downlights <i>Downlights</i>
Tecnología. <i>Technology</i>	LEDs <i>LEDs</i>
Código de Barras. <i>Barcode</i>	8435298023356
Clase ETIM. <i>ETIM Class</i>	EC001744

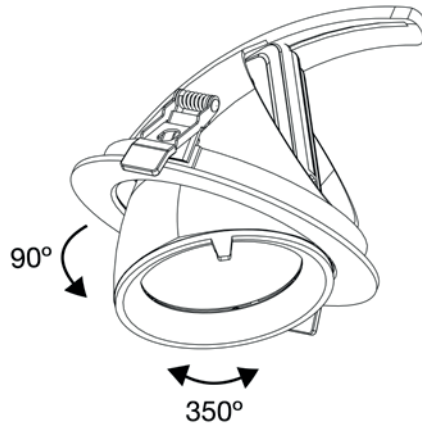
Datos Admin & Logística. *Admin Data & Logistics*

Unidades/Embalaje. <i>Units/Carton</i>	8
Tipo Embalaje Unidad. <i>Packaging Unit Type</i>	Carton Color Box
MEAS Embalaje Unitario. <i>MEAS Unit box</i>	18.5x22x22
MEAS Carton	40x455x45.5
Peso Bruto Embalaje Externo. <i>Gross Weight Master Carton</i>	14.8
Peso Neto Embalaje Externo. <i>Net Weight Master Carton</i>	13

Avisos & Precauciones. *Safety & Warnings*

Temperatura de Carcasa Max. <i>Max. Case Temperature (TC)</i>	59
Temperatura Ambiente Max.(TA). <i>Max. Ambient Temperature</i>	-20~40
Rango de Temperatura (Uso). <i>Operational Temperature Range</i>	-20~40
Rango de Temperatura (conservación) . <i>Preservation Temperature Range</i>	-30~70
Rango de Humedad (Uso). <i>Operational Humidity Range</i>	20%~80%

Dimensiones e Instalación. *Dimensions & Installation*

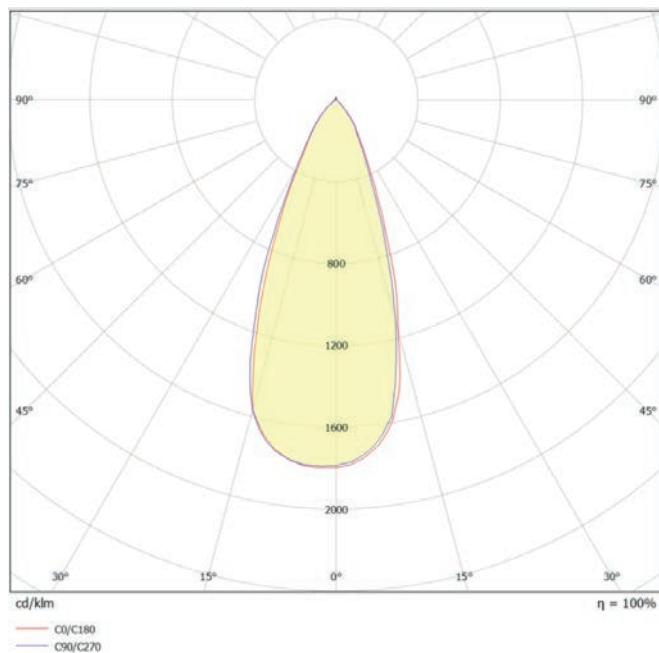


h:160
Ø:190
instal:170-175

Peso producto. <i>Product Weight</i>	1.7
Dimensiones de Montaje. <i>Mounting Dimensions</i>	instal:170-175
Instalación. <i>Installation</i>	Empotrado. Recessed
Lugar de Instalación. <i>Installation place</i>	Techo. Roof

En caso de rotura. *In case of breakage:* www.roblan.com
 Última actualización: 2022-12-31 15:34:39 UTC+0000
 Sujeto a cambios sin previo aviso. Utilizar datos más recientes.
Last updated: 2022-12-31 15:34:39 UTC+0000
Subject to change without notice. Use the most recent data.

Especificaciones Ópticas. *Optical Specifications*



Descargas. *Downloads*

Manual de instrucciones. *Instruction Manual*

[Descargar.](#)*Download*

Opciones a medida. *Made to measure options*

En la siguiente tabla encontrará información sobre opciones de fabricación especial a medida. La tabla no contiene todas las opciones posibles. Para cualquier otra configuración por favor ponerse en contacto con Roblan.
In the following table you will find information on custom made special options. The table does not contain all possible options. For any other confirmation please contact Roblan.

Otras opciones de Regulación. <i>Other dimming alternatives</i>	CASAMBI, DALI, TRIAC
Más opciones de potencias a medida. Custom made power options available	<i>Si. Consultar con su comercial para más información</i> <i>Yes. Get in touch with sales rep for more information</i>
	0-10
	CASAMBI
Drivers	DIM
	ON-OFF
	TRIAC
Opciones de Emergencias. <i>Emergency Options</i>	ROBPLUS50, ROB60123
Opciones de Emergencias. <i>Emergency Options</i>	<i>Varias opciones de Emergencias disponible Consultar con comercial.</i> <i>Various emergency options available. Check with your sales rep.</i>