

## DLCBAS40BC



### Descripción. *Description*

Downlight Circular LED Basculante 40W 3000k 3900lm 220-240v IP20 40°  
Round LED Swivel Downlight 40W 3000k 3900lm 220V IP20 40°

### Características Generales. *General Characteristics*

|  |                                 |
|--|---------------------------------|
| Protección. <i>Protection (IP)</i>                 | IP20<br>Interior. <i>Indoor</i> |
| Clase de Aislamiento. <i>IEC Protection Class</i>  | II                              |
| Grado de Protección IK. <i>IK Protection Level</i> | IK02                            |

### Información Eléctrica. *Electrical Information*

|   |             |
|---|-------------|
| Vatios. <i>Wattage</i>                        | 40 W        |
| Equivalencia Vatios. <i>Watt Equivalence</i>  | 160 W       |
| Ahorro Energético. <i>Energy Savings</i>      | 75%         |
| Voltaje. <i>Voltage</i>                       | AC220-240 V |
| Frecuencia. <i>Frequency</i>                  | 50/60       |
| Corriente. <i>Current</i>                     | 1           |
| Factor Potencia. <i>Power Factor (PF)</i>     | ≥0.9        |
| Regulable. <i>Dimmable</i>                    | Si          |
| Interfaz Regulación. <i>Dimming Interface</i> | 0-10V       |

### Fuente de Alimentación. *Power Source*

|  |       |
|--|-------|
| Tipo de fuente de Al. <i>Power Source Type</i> | LIFUD |
|--|-------|

### Información Lumínica. *Light Technical Information*

|   |                                   |
|---|-----------------------------------|
| Flujo Luminoso. <i>Luminous Flux (lm)</i>                                 | 4000 Lm                           |
| Eficacia Lm. <i>Lm Efficacy (Lm/W)</i>                                    | 100                               |
| Temperatura Luz. <i>Color Temperature (K)</i>                             | 3000K                             |
| Color Luz. <i>Light Color</i>   | Blanco Cálido . <i>Warm White</i> |
| Uniformidad de Color. <i>(SDCM). Standard Deviation of Color Matching</i> | <5                                |

### Información Lumínica. *Light Technical Information*

|   |       |
|---|-------|
| Índice Reproducción Cromática (IRC). <i>Color Rendering Index (CRI)</i> | ≥80   |
| Ángulo Apertura. <i>Beam Angle</i>                                      | 40°   |
| Tiempo Calentamiento. <i>Warm-up Time</i>                               | <0.5S |
| Índice de deslumbramiento unificado. <i>Unified Glare Index (UGR)</i>   | <19 * |

\* UGR <19 puede variar con factores como tipo de instalación, el color de las paredes, altura del local, número de las luminarias instaladas por local, y alturas de medición.

*UGR varies with a range of factors such as type of installation, wall colors, height of the area, number of luminaires placed in the area and heights of measurements.*

### LED Chip

|                                       |        |
|---------------------------------------|--------|
| Tipo de Led. <i>Led Type</i>          | COB    |
| Marca chip LED. <i>LED chip Brand</i> | San An |

### Información Material. *Material Information*

|                          |   |
|--------------------------|---|
| Base. <i>Base</i>        | Aluminio Fundición a presión. <i>Die-Casting Aluminum</i> |
| Difusor. <i>Diffuser</i> | PC Estructurado. <i>Structured PC</i>                     |
| Color. <i>Color</i>      | Blanco. <i>White</i>                                      |

### Datos Medioambientales. *Environmental Data*

|  |             |
|--|-------------|
| Clase de Eficiencia Energética. <i>Energy Efficiency Class</i>             | E           |
| Consumo de energía en modo encendido. <i>Energy consumption in on-mode</i> | 40kWh/1000h |

### Vida Útil. *Lifespan*

|  |        |
|--|--------|
| Vida Útil. <i>Useful Lifetime</i>        | 30000h |
| # de Encendidos. <i>Switching Cycles</i> | 25000  |

### Otras Especificaciones *Other Specifications*

|   |    |
|---|----|
| Lámpara reemplazable. <i>Replaceable lamp</i> | No |
|---|----|

### Garantías & Calidad. *Quality & Warranties*

|   |                       |
|---|-----------------------|
| Garantía ROBLAN. <i>ROBLAN Warranty</i> | 3 años. <i>years*</i> |
|---|-----------------------|

2006/95/EC, 2011/65/EU, 2004/108/EC



Años de garantía alternativos ajustados a requisitos de proyecto. *Alternative warranties for specific project needs : \*3,5*

\*Consulte nuestras condiciones de Garantía.

*Check our Warranty conditions*

### Datos Admin & Logística. *Admin Data & Logistics*

|                                       |                                 |
|---------------------------------------|---------------------------------|
| Referencia Producto. <i>Item Code</i> | DLCBAS40BC                      |
| Modelo. <i>Model</i>                  | DOWNLIGHT DLC BAS               |
| Gama. <i>Range</i>                    | LED PRO                         |
| Serie. <i>Series</i>                  | Downlights<br><i>Downlights</i> |
| Tecnología. <i>Technology</i>         | LEDs<br><i>LEDs</i>             |
| Código de Barras. <i>Barcode</i>      | 8435298023370                   |
| Clase ETIM. <i>ETIM Class</i>         | EC001744                        |

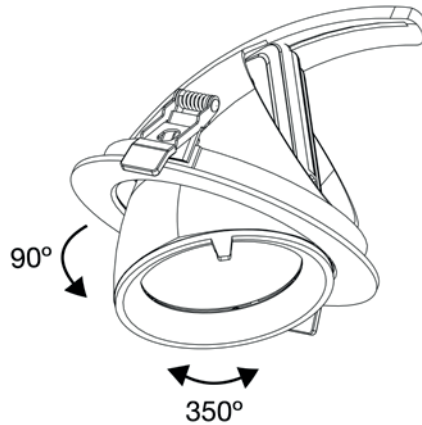
**Datos Admin & Logística.** *Admin Data & Logistics*

|  |                  |
|--|------------------|
| Unidades/Embalaje. <i>Units/Carton</i>                         | 8                |
| Tipo Embalaje Unidad. <i>Packaging Unit Type</i>               | Carton Color Box |
| MEAS Embalaje Unitario. <i>MEAS Unit box</i>                   | 18.5x22x22       |
| MEAS Carton  | 40x454x45.4      |
| Peso Bruto Embalaje Externo. <i>Gross Weight Master Carton</i> | 14.8             |
| Peso Neto Embalaje Externo. <i>Net Weight Master Carton</i>    | 13               |

**Avisos & Precauciones.** *Safety & Warnings*

|   |         |
|---|---------|
| Temperatura de Carcasa Max. <i>Max. Case Temperature (TC)</i>               | 59      |
| Temperatura Ambiente Max.( TA). <i>Max. Ambient Temperature</i>             | -20~40  |
| Rango de Temperatura (Uso). <i>Operational Temperature Range</i>            | -20~40  |
| Rango de Temperatura (conservación) . <i>Preservation Temperature Range</i> | -30~70  |
| Rango de Humedad (Uso). <i>Operational Humidity Range</i>                   | 20%~80% |

**Dimensiones e Instalación.** *Dimensions & Installation*

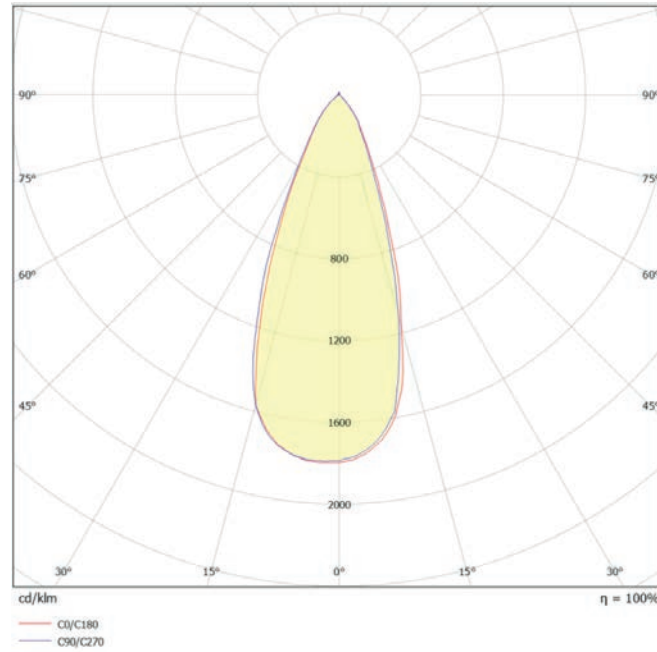


h:160  
Ø:190  
instal:170-175

|  |                     |
|--|---------------------|
| Peso producto. <i>Product Weight</i>               | 1.7                 |
| Dimensiones de Montaje. <i>Mounting Dimensions</i> | instal:170-175      |
| Instalación. <i>Installation</i>                   | Empotrado. Recessed |
| Lugar de Instalación. <i>Installation place</i>    | Techo. Roof         |

En caso de rotura. *In case of breakage:* [www.roblan.com](http://www.roblan.com)  
 Última actualización: 2022-12-31 15:34:39 UTC+0000  
 Sujeto a cambios sin previo aviso. Utilizar datos más recientes.  
*Last updated: 2022-12-31 15:34:39 UTC+0000*  
*Subject to change without notice. Use the most recent data.*

**Especificaciones Ópticas.** *Optical Specifications*



**Descargas.** *Downloads*

Manual de instrucciones. *Instruction Manual*

[Descargar.](#)*Download*

**Opciones a medida.** *Made to measure options*

En la siguiente tabla encontrará información sobre opciones de fabricación especial a medida. La tabla no contiene todas las opciones posibles. Para cualquier otra configuración por favor ponerse en contacto con Roblan.  
*In the following table you will find information on custom made special options. The table does not contain all possible options. For any other confirmation please contact Roblan.*

|  |   |
|--|---|
| Otras opciones de Regulación.<br><i>Other dimming alternatives</i>         | CASAMBI, DALI, TRIAC  |
| Más opciones de potencias a medida.<br>Custom made power options available | <i>Si. Consultar con su comercial para más información</i><br><i>Yes. Get in touch with sales rep for more information</i>                          |
|  | 0-10  |
|  | CASAMBI   |
| Drivers  | DIM   |
|  | ON-OFF  |
|  | TRIAC   |
| Opciones de Emergencias.<br><i>Emergency Options</i>                       | ROBPLUS50, ROB60123   |
| Opciones de Emergencias.<br><i>Emergency Options</i>                       | <i>Varias opciones de Emergencias disponible Consultar con comercial.</i><br><i>Various emergency options available. Check with your sales rep.</i> |