



8435298035854

## SETLFB095

### Beneficios | Benefits

Efecto de luz totalmente continuo Disponible en tres longitudes con difusor ópalo o prismático 120° o 95° Cuerpo fabricado de aleación de aluminio de alta calidad disponible en blanco o negro Conectores robustos en los puntos de conexión y ajustadores térmicos de última generación para evitar fugas de luz en las juntas o extremos.

*Beautiful fully continuous light effect Available in three lengths with opal or prismatic diffuser 120° or 95° High-quality aluminium alloy luminaire body available in black or white Robust bracketry at connection points and cutting edge thermal adjusters to prevent light spill at joints or ends.*



### Características Generales. General Characteristics

Protección. <i>Protection (IP)</i>	IP20 Interior. <i>Indoor</i>
Clase de Aislamiento. <i>IEC Protection Class</i>	I

### Información Eléctrica. Electrical Information

Vatios. <i>Wattage</i>	30 W
Voltaje. <i>Voltage</i>	AC 220-240 V
Frecuencia. <i>Frequency</i>	50/60
Factor Potencia. <i>Power Factor (PF)</i>	≥0.9
Regulable. <i>Dimmable</i>	Si. <i>Yes</i>
Interfaz Regulación. <i>Dimming Interface</i>	0-10V

### Fuente de Alimentación. Power Source

Tipo de fuente de Al. <i>Power Source Type</i>	BOKE
--	------

### Información Lumínica. Light Technical Information

Flujo Luminoso. <i>Luminous Flux (lm)</i>	3000 Lm
Eficacia Lm. <i>Lm Efficacy (Lm/W)</i>	100

### Información Lumínica. *Light Technical Information*

Temperatura Luz. <i>Color Temperature (K)</i>	4000K
Color Luz. <i>Light Color</i>	Blanco Frío . <i>Cool White</i>
Índice Reproducción Cromática (IRC). <i>Color Rendering Index (CRI)</i>	≥90
Ángulo Apertura. <i>Beam Angle</i>	95°

### LED Chip

Marca chip LED. <i>LED chip Brand</i>	Samsung
---------------------------------------	---------

### Información Material. *Material Information*

Difusor. <i>Diffuser</i>	Opalino. <i>Opaline</i>
Color. <i>Color</i>	Blanco. <i>White</i>

### Datos Medioambientales. *Environmental Data*

Consumo de energía en modo encendido. <i>Energy consumption in on-mode</i>	30kWh/1000h
--	-------------

### Vida Útil. *Lifespan*

Vida Útil. <i>Useful Lifetime</i>	50000h
# de Encendidos. <i>Switching Cycles</i>	4000

### Otras Especificaciones *Other Specifications*

Lámpara reemplazable. <i>Replaceable lamp</i>	No
---	----

### Accesorios. *Accessories*

Accesorios. <i>Accessories</i>	SETCAPB, SETCAPN, SETEXPB, SETEXPN, SETTRIM, SETOPAL, SETPRISMA, SETOPAL95, SETBOXSUSB, SETBOXSUSN, SETKITSUS, SETCLIP, SETJOINER, SETMONT
--------------------------------	--

### Garantías & Calidad. *Quality & Warranties*

Garantía ROBLAN. <i>ROBLAN Warranty</i>	3 años. years *
---	-----------------

\* La garantía mencionada en nuestras fichas son de nivel básico. Roblan distribuye productos a nivel internacional y adapta el producto y su garantía a los requisitos y normativas de garantía específicos de cada país. También disponemos de opciones de garantía según los requerimientos de proyectos concretos. Por favor consulte con su agente comercial para verificar las opciones de garantía de su país.

*The warranty mentioned in our sheets is basic level. Roblan distributes products internationally and adapts the product and its warrant to the specific warranty requirements and regulations of each country. We also have warranty options depending on the requirements of specific projects. Please consult your commercial agent to verify the warranty options for your country.*

2011/65/EU,2014/30/EU,2014/35/EU



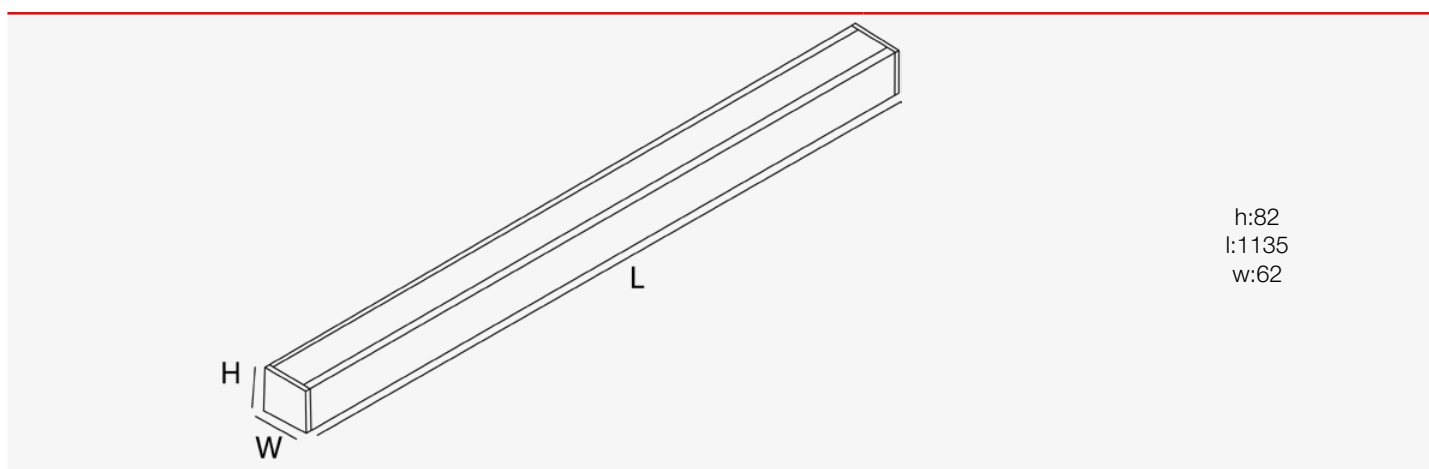
### Datos Admin & Logística. *Admin Data & Logistics*

Referencia Producto. <i>Item Code</i>	SETLFBO95
Modelo. <i>Model</i>	SET L

### Datos Admin & Logística. Admin Data & Logistics

Gama. Range	LED PRO
Serie. Series	Sistemas Lineales Linear Lighting Systems
Tecnología. Technology	LEDs LEDs
Código de Barras. Barcode	8435298035854
Clase ETIM. ETIM Class	EC002892
Unidades/Embalaje. Units/Carton	2
MEAS Carton	135x185x123

### Dimensiones e Instalación. Dimensions & Installation



Esquema de Producto. Product line drawing

Instalación. Installation	Empotrado, Superficie, Suspensión, Sistema de iluminación continuo. Recessed, Surface, Suspended
Lugar de Instalación. Installation place	Techo. Roof
Posición de uso. Operating position	

En caso de rotura. In case of breakage: [www.roblan.com](http://www.roblan.com)

Última actualización: 2024-01-03 17:10:01 UTC+0000

Sujeto a cambios sin previo aviso. Utilizar datos más recientes.

Last updated: 2024-01-03 17:10:01 UTC+0000

Subject to change without notice. Use the most recent data.