

## VEST200C



### Descripción. *Description*

Proyector ATEX VEST SMD 200W AC100-277V 3000K 26000lm 90°  
Floodlight ATEX VEST SMD 200W AC100-277V 3000K 26000lm 90°

### Áreas de Aplicación. *Application Areas*

Alimentación, Almacén, Aparcamientos, ATEX, Deportivo, Estadios, Fábrica, Industrial, Mastil Alto, Puertos

### Beneficios. *Benefits*

Reemplazo perfecto para lámparas de halógenos metálicos tradicionales Mayor resistencia a la corrosión en ambientes exteriores hostiles. Vidrio templado "Ultra-white" robusto y duradero con alta transmisión de luz alta y mayor resistencia IK contra impactos. IP66, a prueba de polvo, anti explosión y protección contra rayos

*Perfect upgrade replacement for traditional metal halide lamps Stronger corrosion resistance for harsh outdoor environment. Ultra-white tempered glass sturdy and durable with high light transmittance and stronger IK resistance. IP66, Dustproof, Anti-explosion and lightning protection*

### Características Generales. *General Characteristics*

Tecnología de iluminación. <i>Lighting technolog</i>	LED
No direccional o direccional. <i>Non-directional or directional (NDLS/DLS)</i>	NDLS
De red o no de red. <i>Mains or non-mains (MLS/NMLS)</i>	NMLS
Factor de desplazamiento. <i>Displacement factor (cos 1)</i>	0.9
Fuente luminosa conectada . <i>Connected light source (CLS)</i>	No
Fuente luminosa de color variable. <i>Colour-tuneable light source</i>	No
Fuente luminosa de alta luminancia. <i>High luminance light source</i>	No
Protección antideslumbramiento . <i>Anti-glare shield</i>	No
Protección. <i>Protection (IP)</i>	IP66 Exterior.Outdoor

### Características Generales. *General Characteristics*

Clase de Aislamiento. <i>IEC Protection Class</i>	I
Grado de Protección IK. <i>IK Protection Level</i>	IK10

### Información Eléctrica. *Electrical Information*

Vatios. <i>Wattage</i>	200 W
Potencia en modo encendido de fuente de luz. <i>Light Source on-mode power (W)</i>	200
Equivalencia Vatios. <i>Watt Equivalence</i>	500 W
Declaración de potencia Equivalente. <i>Claim of Equivalent Power</i>	NO
Ahorro Energético. <i>Energy Savings</i>	60%
Voltaje. <i>Voltage</i>	AC 100-277 V
Frecuencia. <i>Frequency</i>	50/60
Factor Potencia. <i>Power Factor (PF)</i>	≥0.95
Efecto Stroboscópico. <i>Stroboscopic Effect</i>	0
Unidad de medida del parpadeo. <i>Flicker metric (Pst LM)</i>	0

### Fuente de Alimentación. *Power Source*

Tipo de fuente de Al. <i>Power Source Type</i>	SOSEN
--	-------

### Información Lumínica. *Light Technical Information*

Flujo Luminoso. <i>Luminous Flux (lm)</i>	26000 Lm
Flujo Luminoso Útil Fuente de luz. <i>Light Source useful luminous flux (lm)</i>	30000Lm
Correspondencia con el ángulo de haz luminoso. <i>Beam angle correspondence</i>	Wide Cone (120°)
Eficacia Lm. <i>Lm Efficacy (Lm/W)</i>	130
Factor de mantenimiento del flujo luminoso. <i>Lumen maintenance factor (%)</i>	0.96
Coordenadas de cromaticidad. <i>Chromaticity coordinate (X, Y)</i>	0.4381 , 0.409
Temperatura Luz. <i>Color Temperature (K)</i>	3000K
Color Luz. <i>Light Color</i>	Blanco Cálido . <i>Warm White</i>
Consistencia cromática en elipses de MacAdam. <i>Colour consistency in McAdam ellipses</i>	6
Índice Reproducción Cromática (IRC). <i>Color Rendering Index (CRI)</i>	80
R9 CRI	1
Ángulo Apertura. <i>Beam Angle</i>	90°

### LED Chip

Tipo de Led. <i>Led Type</i>	SMD 3030
Marca chip LED. <i>LED chip Brand</i>	Lumiled
Factor de supervivencia. <i>Survival Factor (SF %)</i>	0.9

### Información Material. *Material Information*

Protección Antideslumbrante. <i>Anti glare shield</i>	No
Envolvente. <i>Envelope</i>	No
Color. <i>Color</i>	Plata. <i>Silver</i>

### Datos Medioambientales. *Environmental Data*

Clase de Eficiencia Energética. <i>Energy Efficiency Class</i>	D
Consumo de energía en modo encendido. <i>Energy consumption in on-mode</i>	200kWh/1000h

### Vida Útil. *Lifespan*

Vida Útil. <i>Useful Lifetime</i>	L70B50:200,000hrs @25°
# de Encendidos. <i>Switching Cycles</i>	50000

### Otras Especificaciones *Other Specifications*

Lámpara reemplazable. <i>Replaceable lamp</i>	No
---	----

### Garantías & Calidad. *Quality & Warranties*

Garantía ROBLAN. <i>ROBLAN Warranty</i>	5 años. <i>years*</i>
Marcado ATEX Europa. <i>Europe ATEX Marking</i>	II 2G Ex db IIC T6 Gb / II 2D Ex tb IIIC T(80°C) Db
ATEX Zona Gas. <i>ATEX Gas Zone</i>	1,2
ATEX Zona Polvo. <i>ATEX Dust Zone</i>	21,22
2014/34/EU	



Años de garantía alternativos ajustados a requisitos de proyecto. *Alternative warranties for specific project needs* : \*5,7,10

\*Consulte nuestras condiciones de Garantía.

*Check our Warranty conditions*

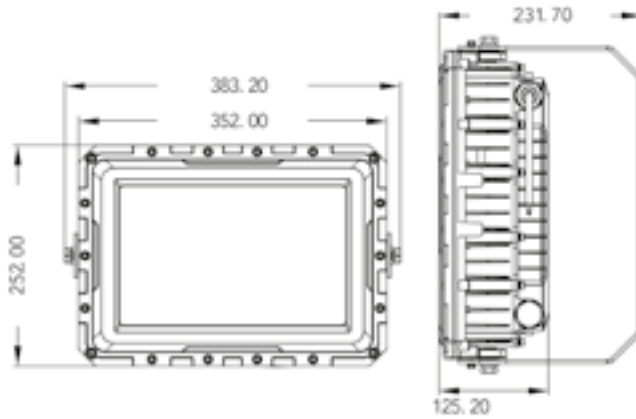
### Datos Admin & Logística. *Admin Data & Logistics*

Referencia Producto. <i>Item Code</i>	VEST200C
Modelo. <i>Model</i>	VEST
Gama. <i>Range</i>	LED PRO
Serie. <i>Series</i>	ATEX ATEX
Tecnología. <i>Technology</i>	LEDs LEDs
Código de Barras. <i>Barcode</i>	8435298032549
Clase ETIM. <i>ETIM Class</i>	EC001744
Unidades/Embalaje. <i>Units/ Carton</i>	1
Tipo Embalaje Unidad. <i>Packaging Unit Type</i>	Brown Carton Box
MEAS Carton	22x402x44.2
Peso Bruto Embalaje Externo. <i>Gross Weight Master Carton</i>	11
Peso Neto Embalaje Externo. <i>Net Weight Master Carton</i>	10.3

### Avisos & Precauciones. *Safety & Warnings*

Rango de Temperatura (Uso). <i>Operational Temperature Range</i>	-40~50
Rango de Temperatura (conservación) . <i>Preservation Temperature Range</i>	-40~80
Rango de Humedad (Uso). <i>Operational Humidity Range</i>	95% Rh or below(@-40°C~50°C)

**Dimensiones e Instalación.** *Dimensions & Installation*



h:252  
l:383  
w:231

Esquema de Producto. *Product line drawing*

Peso producto. *Product Weight*

9.95

Instalación. *Installation*

Superficie. *Surface*

Lugar de Instalación. *Installation place*

Pared, Techo, Suelo. *Wall, Roof, Floor*

Posición de uso. *Operating position*

En caso de rotura. *In case of breakage:* [www.roblan.com](http://www.roblan.com)

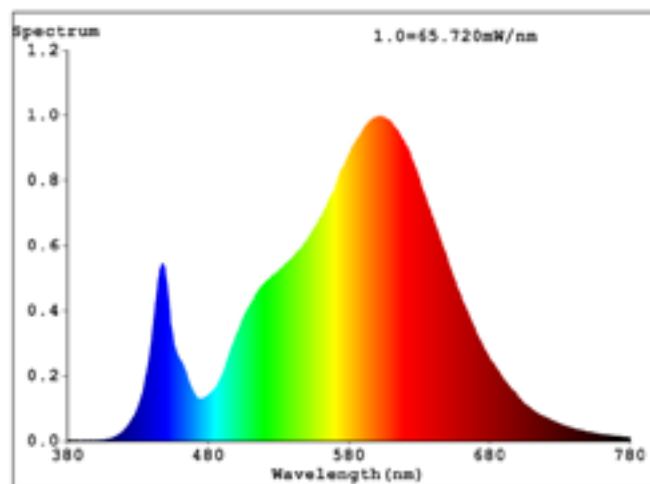
Última actualización: 2023-08-23 11:52:35 UTC+0000

Sujeto a cambios sin previo aviso. Utilizar datos más recientes.

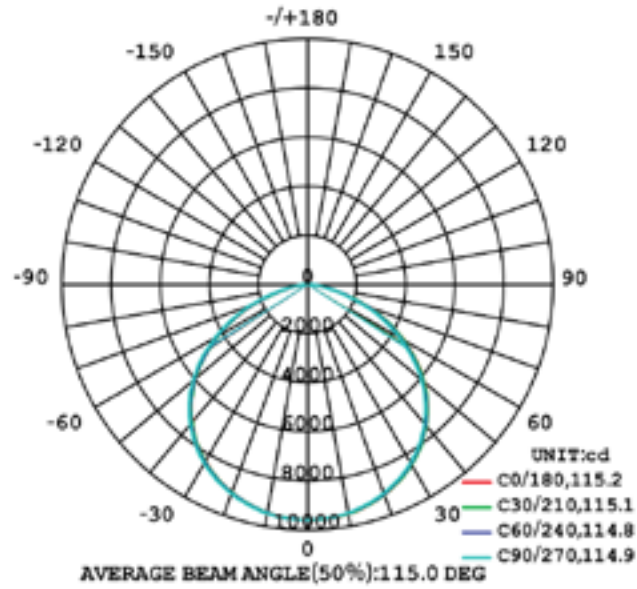
*Last updated: 2023-08-23 11:52:35 UTC+0000*

*Subject to change without notice. Use the most recent data.*

**Especificaciones Ópticas.** *Optical Specifications*



**Especificaciones Ópticas.** *Optical Specifications*



**Opciones a medida.** *Made to measure options*

En la siguiente tabla encontrará información sobre opciones de fabricación especial a medida. La tabla no contiene todas las opciones posibles. Para cualquier otra configuración por favor ponerse en contacto con Roblan.  
*In the following table you will find information on custom made special options. The table does not contain all possible options. For any other confirmation please contact Roblan.*

Drivers GODRIVER200560