

ARENA3605K



Descripción. *Description*

Luminaria Profesional 360W 46.800lm 100-277V 5000K (óptica 60°x100°) IP66 4KV - SOSEN IK10
Professional Flood-Light 360W 46.800lm 100-277V 5000K (optic 60°x100°) IP66 4KV -SOSEN IK10

Áreas de Aplicación. *Application Areas*

Almacen, Aparcamientos, Deportivo, Estadios, Fabrica, Ferrocarriles, Mastil Alto, Puertos, Vial

Beneficios. *Benefits*

Lentes estrechas y asimétricas (30° y 60x100°) Se pueden incorporar accesorios como la guía láser para controlar la dirección de la luz de manera más efectiva, mejorar el deslumbramiento y reducir el impacto de la contaminación lumínica. Eficiencia de 130lm/w Sin parpadeo para la transmisión de HDTV. Caja led separada con un espacio de 40 mm para mejorar el disipador de calor y proteger los chips LED del daño por calor.

Narrow and asymmetrical lenses (30° and 60x100°) Accessories such as the laser guide can be incorporated to control the direction of light more effectively, improve glare and reduce the impact of light pollution. 130lm/w efficiency No flickering for HDTV streaming. Separate led case with a space of 40 mm to improve the heat sink and protect the LED chips from heat damage.

Características Generales. *General Characteristics*

Tecnología de iluminación. <i>Lighting technology</i>	LED
No direccional o direccional. <i>Non-directional or directional (NDLS/DLS)</i>	NDLS
De red o no de red. <i>Mains or non-mains (MLS/NMLS)</i>	NMLS
Factor de desplazamiento. <i>Displacement factor (cos 1)</i>	0.9
Fuente luminosa conectada . <i>Connected light source (CLS)</i>	0
Fuente luminosa de color variable. <i>Colour-tuneable light source</i>	no
Fuente luminosa de alta luminancia. <i>High luminance light source</i>	0
Protección antideslumbramiento . <i>Anti-glare shield</i>	0
Protección. <i>Protection (IP)</i>	IP66 Exterior.Outdoor

Características Generales. *General Characteristics*

Grado de Protección IK. *IK Protection Level* IK10

Información Eléctrica. *Electrical Information*

Vatios. *Wattage* 360 W
 Potencia en modo encendido de fuente de luz. *Light Source on-mode power (W)* 360
 Equivalencia Vatios. *Watt Equivalence* 1500 W
 Declaración de potencia Equivalente. *Claim of Equivalent Power* 0
 Ahorro Energético. *Energy Savings* 76%
 Voltaje. *Voltage* 100-277 V
 Frecuencia. *Frequency* 50/60
 Factor Potencia. *Power Factor (PF)* ≥0.95
 Regulable. *Dimmable* no
 Efecto Stroboscópico. *Stroboscopic Effect* 0
 Unidad de medida del parpadeo. *Flicker metric (Pst LM)* 0

Fuente de Alimentación. *Power Source*

Tipo de fuente de Al. *Power Source Type* SOSEN
 Protección Sobretensiones. *Surge Protection* Line-Earth: 4KV

Información Lumínica. *Light Technical Information*

Flujo Luminoso. *Luminous Flux (lm)* 46800 Lm
 Flujo Luminoso Útil Fuente de luz. *Light Source useful luminous flux (lm)* 55800Lm
 Correspondencia con el ángulo de haz luminoso. *Beam angle correspondence* Sphere (360°)
 Eficacia Lm. *Lm Efficacy (Lm/W)* 130
 Factor de mantenimiento del flujo luminoso. *Lumen maintenance factor (%)* 0.96
 Coordenadas de cromaticidad. *Chromaticity coordinate (X,Y)* 0.3433 , 0.3556
 Temperatura Luz. *Color Temperature (K)* 5000K
 Color Luz. *Light Color* Blanco Día .*Daylight*
 Consistencia cromática en elipses de MacAdam. *Colour consistency in McAdam ellipses* 6
 Índice Reproducción Cromática (IRC). *Color Rendering Index (CRI)* 80
 R9 CRI 9
 Ángulo Apertura. *Beam Angle* 60x100

LED Chip

Tipo de Led. *Led Type* SMD 3030
 Marca chip LED. *LED chip Brand* Lumiled
 Factor de supervivencia. *Survival Factor (SF %)* 0.9

Información Material. *Material Information*

Protección Antideslumbrante. *Anti glare shield* 0
 Envoltente. *Envelope* NO
 Color. *Color* Negro.*Black*
 Anticorrosión

Datos Medioambientales. *Environmental Data*

Clase de Eficiencia Energética. <i>Energy Efficiency Class</i>	D
Consumo de energía en modo encendido. <i>Energy consumption in on-mode</i>	360kWh/1000h

Vida Útil. *Lifespan*

Vida Útil. <i>Useful Lifetime</i>	L70B50:200,000hrs @25°
-----------------------------------	------------------------

Otras Especificaciones *Other Specifications*

Lámpara reemplazable. <i>Replaceable lamp</i>	No
---	----

Accesorios. *Accessories*

Usar con. <i>Use with</i>	LASERGUIDE
Accesorios. <i>Accessories</i>	LASERGUIDE, ARENAOP30X30, ARENASEATREAT
Material	ARENASEATREAT
Ópticas. <i>Optics</i>	ARENAOP30X30

Garantías & Calidad. *Quality & Warranties*

Garantía ROBLAN. <i>ROBLAN Warranty</i>	5 años. years*
2006/95/EC,2004/108/EC,2011/65/EU,IEC	



Años de garantía alternativos ajustados a requisitos de proyecto. *Alternative warranties for specific project needs* : *5,7,10
*Consulte nuestras condiciones de Garantía.
Check our Warranty conditions

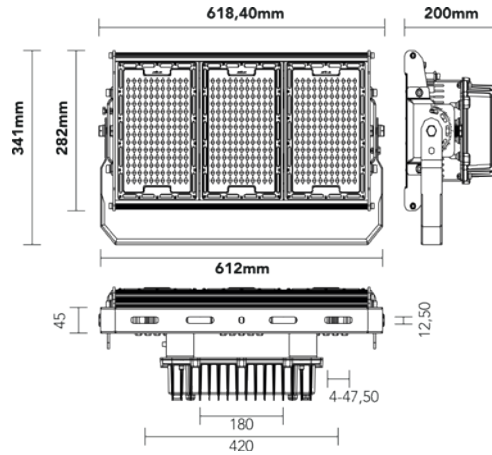
Datos Admin & Logística. *Admin Data & Logistics*

Referencia Producto. <i>Item Code</i>	ARENA3605K
Modelo. <i>Model</i>	ARENA
Gama. <i>Range</i>	LED PRO
Serie. <i>Series</i>	Proyectores LED <i>LED Floodlights</i>
Tecnología. <i>Technology</i>	LEDs <i>LEDs</i>
Código de Barras. <i>Barcode</i>	8435298014989
Clase ETIM. <i>ETIM Class</i>	EC001744
Unidades/Embalaje. <i>Units/Carton</i>	1
Peso Bruto Unidad. <i>Unit Gross Weight</i>	16.1
Tipo Embalaje Unidad. <i>Packaging Unit Type</i>	Brown Carton Box
MEAS Carton	275x410x670
Peso Bruto Embalaje Externo. <i>Gross Weight Master Carton</i>	16.1
Peso Neto Embalaje Externo. <i>Net Weight Master Carton</i>	14.9

Avisos & Precauciones. *Safety & Warnings*

Rango de Temperatura (Uso). <i>Operational Temperature Range</i>	-20~50
Rango de Temperatura (conservación) . <i>Preservation Temperature Range</i>	-40~60
Rango de Humedad (Uso). <i>Operational Humidity Range</i>	95% Rh or below(@-20°C~50°C)

Dimensiones e Instalación. *Dimensions & Installation*



h:282
l:618.4
w:200

Peso producto. *Product Weight*

15

Instalación. *Installation*

Superficie. *Surface*

Lugar de Instalación. *Installation place*

Pared, Techo, Suelo. *Wall, Roof, Floor*

Altura de montaje. *Range mounting height (Min - Max)*

50

Nunca instalar en posición completamente vertical en exterior para no producirse acumulación de agua durante tiempo prolongado evitando de esta manera posibles filtraciones que pueden llevar al mal funcionamiento de la luminaria.

Never install in a completely vertical position outdoors to avoid accumulation of water during long periods of time, thus avoiding possible leaks that can lead to the malfunction of the floodlight

En caso de rotura. *In case of breakage:* www.roblan.com

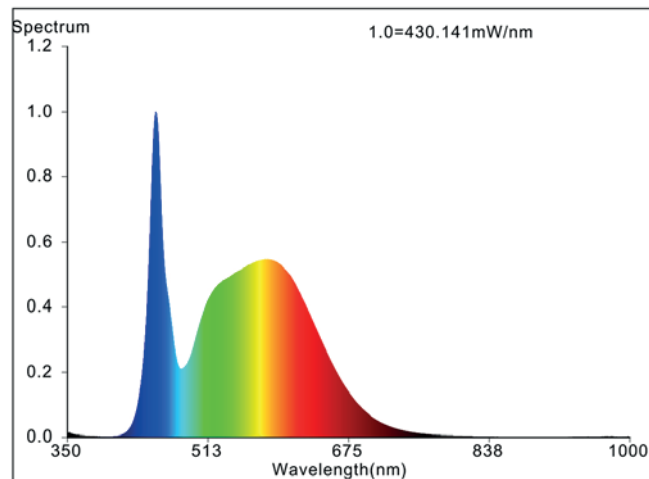
Última actualización: 2022-12-22 09:31:18 UTC+0000

Sujeto a cambios sin previo aviso. Utilizar datos más recientes.

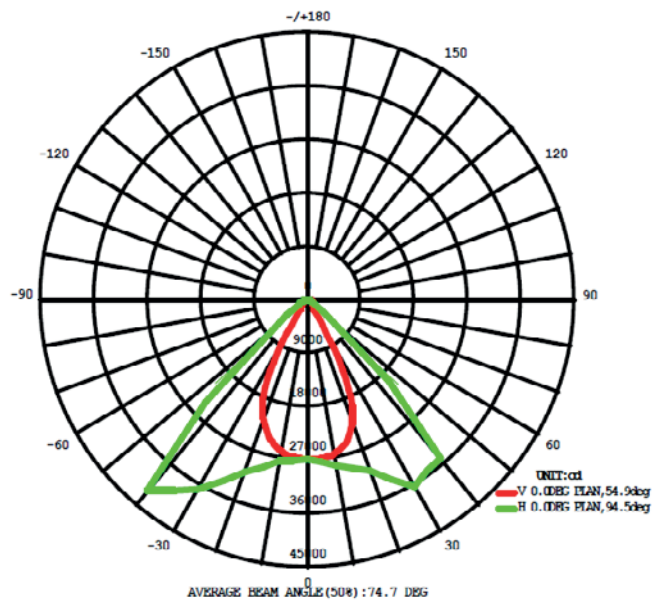
Last updated: 2022-12-22 09:31:18 UTC+0000

Subject to change without notice. Use the most recent data.

Especificaciones Ópticas. *Optical Specifications*



Especificaciones Ópticas. *Optical Specifications*



Opciones a medida. *Made to measure options*

En la siguiente tabla encontrará información sobre opciones de fabricación especial a medida. La tabla no contiene todas las opciones posibles. Para cualquier otra configuración por favor ponerse en contacto con Roblan.

In the following table you will find information on custom made special options. The table does not contain all possible options. For any other confirmation please contact Roblan.

Otras opciones de Regulación. <i>Other dimming alternatives</i>	CASAMBI
Más opciones de potencias a medida. <i>Custom made power options available</i>	<i>Si. Consultar con su comercial para más información</i> <i>Yes. Get in touch with sales rep for more information</i>
Drivers	DALI
Opticas alternativas disponibles. <i>Other optics available</i>	30°
Opciones de Emergencias. <i>Emergency Options</i>	<i>Varias opciones de Emergencias disponible Consultar con comercial.</i> <i>Various emergency options available. Check with your sales rep.</i>