

ARENAX2005K



Descripción. *Description*

Luminaria Profesional 200W 30.000lm 100-277V 5000K (óptica 60°) IP66 10KV - IK10
Professional Luminaire 200W 30.000lm 100-277V 5000K (optic 60°) IP66 10KV - IK10

Áreas de Aplicación. *Application Areas*

Almacen, Aparcamientos, Deportivo, Estadios, Fabrica, Ferrocarriles, Mastil Alto, Puertos, Vial

Beneficios. *Benefits*

Cada sección y cada módulo individual es giratorio para adaptarse a muchas aplicaciones más complejas y cumplir con los requisitos de instalación de diferentes ángulos de luz. Cada una de las secciones separadas incluye una placa de engranajes con impresión de escala en ambos lados de la sección para ayudar durante la instalación a apuntar la luz al grado exacto especificado en los proyectos de iluminación. Más opciones de lentes y ángulos. Lentes estrechas, anchas y asimétricas (10°, 15°, 30°, 60°, 90° y T2 (117x34)) Se pueden incorporar accesorios como la guía laser o el Visor que ha sido especialmente diseñado con ángulo de ajuste de 15° para controlar la dirección de la luz de forma más eficaz, mejorar el deslumbramiento y reducir el impacto de la contaminación lumínica. Eficiencia de 150lm/w Sin parpadeos para la transmisión de HDTV. Caja separada para el LED con un espacio de 60 mm para mejorar el disipador de calor y proteger los chips LED del daño por calor.

Each section and each individual module can rotate to suit more complex lighting needs and meet different installation light angle requirements. Each of the separate sections includes a gear plate with scale printing on both sides of the section to help during installation to point the light to the exact degree specified in the lighting projects. More lens options and angles. Narrow, wide and asymmetrical lenses (10°, 15°, 30°, 60°, 90° and T2 (117x34)) Accessories such as the laser guide or the visor which has been specially designed with an adjustment angle of 15°. The visor can be incorporated to control the direction of light more effectively, improve glare and reduce the impact of light pollution. 150lm/w efficiency No flickering for HDTV streaming. Separate led case with a space of 60 mm to improve the heat sink and protect the LED chips from heat damage.

Características Generales. *General Characteristics*

Tecnología de iluminación. <i>Lighting technolog</i>	LED
No direccional o direccional. <i>Non-directional or directional (NDLS/DLS)</i>	NDLS
De red o no de red. <i>Mains or non-mains (MLS/NMLS)</i>	NMLS
Factor de desplazamiento. <i>Displacement factor (cos 1)</i>	0.9
Fuente luminosa conectada . <i>Connected light source (CLS)</i>	0
Fuente luminosa de color variable. <i>Colour-tuneable light source</i>	no
Fuente luminosa de alta luminancia. <i>High luminance light source</i>	0
Protección antideslumbramiento . <i>Anti-glare shield</i>	0

Características Generales. *General Characteristics*

Protección. <i>Protection (IP)</i>	IP66 Exterior. <i>Outdoor</i>
Clase de Aislamiento. <i>IEC Protection Class</i>	I
Grado de Protección IK. <i>IK Protection Level</i>	IK10
THD	<10

Información Eléctrica. *Electrical Information*

Vatios. <i>Wattage</i>	200 W
Potencia en modo encendido de fuente de luz. <i>Light Source on-mode power (W)</i>	200
Equivalencia Vatios. <i>Watt Equivalence</i>	500 W
Declaración de potencia Equivalente. <i>Claim of Equivalent Power</i>	0
Ahorro Energético. <i>Energy Savings</i>	60%
Voltaje. <i>Voltage</i>	AC100-277 V
Frecuencia. <i>Frequency</i>	50/60
Corriente. <i>Current</i>	3.83
Factor Potencia. <i>Power Factor (PF)</i>	≥0.9
Regulable. <i>Dimmable</i>	Si
Interfaz Regulación. <i>Dimming Interface</i>	0-10V
Efecto Stroboscópico. <i>Stroboscopic Effect</i>	0
Unidad de medida del parpadeo. <i>Flicker metric (Pst LM)</i>	0

Fuente de Alimentación. *Power Source*

Tipo de fuente de Al. <i>Power Source Type</i>	EUK-240S670DT
Voltaje Etrada. <i>Input Voltage</i>	6.7V
Salida. <i>Output</i>	48
Protección Sobretensiones. <i>Surge Protection</i>	10Kv

Información Lumínica. *Light Technical Information*

Flujo Luminoso. <i>Luminous Flux (lm)</i>	30000 Lm
Flujo Luminoso Útil Fuente de luz. <i>Light Source useful luminous flux (lm)</i>	34000Lm
Correspondencia con el ángulo de haz luminoso. <i>Beam angle correspondence</i>	Sphere (360°)
Eficacia Lm. <i>Lm Efficacy (Lm/W)</i>	150
Factor de mantenimiento del flujo luminoso. <i>Lumen maintenance factor (%)</i>	0.96
Coordenadas de cromaticidad. <i>Chromaticity coordinate (X,Y)</i>	0.344 , 0.3616
Temperatura Luz. <i>Color Temperature (K)</i>	5000K
Consistencia cromática en elipses de MacAdam. <i>Colour consistency in McAdam ellipses</i>	6
Índice Reproducción Cromática (IRC). <i>Color Rendering Index (CRI)</i>	70
R9 CRI	0
Ángulo Apertura. <i>Beam Angle</i>	60°

LED Chip

Tipo de Led. <i>Led Type</i>	SMD 5050
Marca chip LED. <i>LED chip Brand</i>	TD
LEDs/unidad. <i>LEDs/unit</i>	120

LED Chip

Factor de supervivencia. *Survival Factor (SF %)* 0.9

Información Material. *Material Information*

Info. Vidrio. *Glass Info* Transparente templado. *Transparent Tempered*
 Protección Antideslumbrante. *Anti glare shield* 0
 Base. *Base* Aluminio Fundición a presión. *Die-Casting Aluminum*
 Envoltente. *Envelope* NO
 Color. *Color* Negro. *Black*

Datos Medioambientales. *Environmental Data*

Clase de Eficiencia Energética. *Energy Efficiency Class* D
 Consumo de energía en modo encendido. *Energy consumption in on-mode* 200kWh/1000h

Vida Útil. *Lifespan*

Vida Útil. *Useful Lifetime* L70B50:200,000hrs @25°
 # de Encendidos. *Switching Cycles* 50000

Otras Especificaciones *Other Specifications*

Incl. en Caja. *Incl. In box* Driver, Manual

Accesorios. *Accessories*

Accesorios. *Accessories* ARENAXOP10, ARENAXOP117X34, ARENAXOP15, ARENAXOP30, ARENAXOP60, ARENAXOP90, LASERGUIDE
Material LASERGUIDE, VISOR
Montaje. Installation CADENA

Garantías & Calidad. *Quality & Warranties*

Garantía ROBLAN. *ROBLAN Warranty* 5 años. *years**
 Años de garantía alternativos ajustados a requisitos de proyecto. *Alternative warranties for specific project needs* : *5,7,10
 *Consulte nuestras condiciones de Garantía.
Check our Warranty conditions

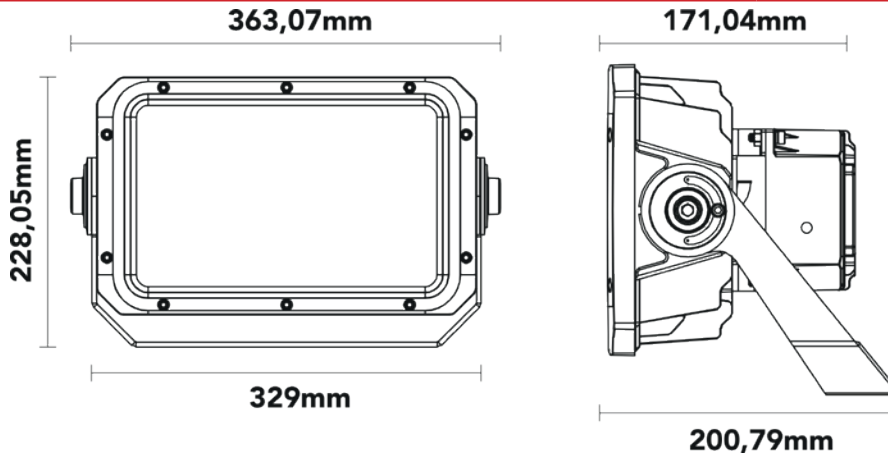
Datos Admin & Logística. *Admin Data & Logistics*

Referencia Producto. *Item Code* ARENAX2005K
Modelo. Model ARENA X
Gama. Range LED PRO
Serie. Series Proyectores LED
LED Floodlights
Tecnología. Technology LEDs
LEDs
Código de Barras. Barcode 8435298038817
Unidades/Embalaje. Units/Carton 1
Tipo Embalaje Unidad. Packaging Unit Type Brown Carton Box
MEAS Carton 245x362x40.2
Peso Bruto Embalaje Externo. Gross Weight Master Carton 8.5
Peso Neto Embalaje Externo. Net Weight Master Carton 6.2

Avisos & Precauciones. *Safety & Warnings*

Rango de Temperatura (Uso). <i>Operational Temperature Range</i>	-40° ~+50°
Rango de Temperatura (conservación) . <i>Preservation Temperature Range</i>	-40° ~+80°

Dimensiones e Instalación. *Dimensions & Installation*



h:228.05
l:363.07
w:200.79

Peso producto. *Product Weight*

5.2

En caso de rotura. *In case of breakage:* www.roblan.com

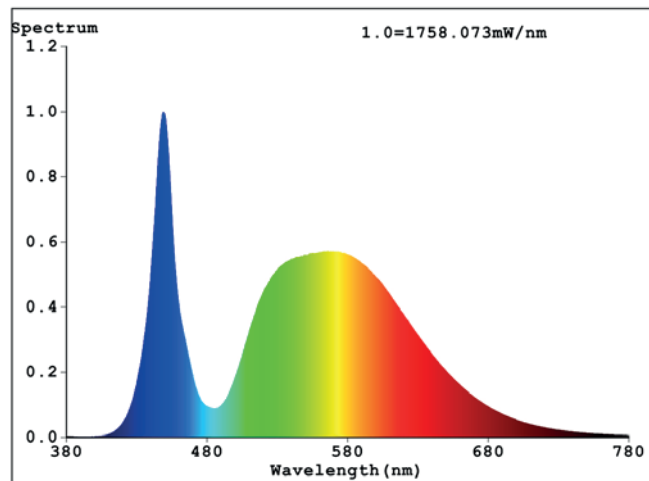
Última actualización: 2023-01-19 14:00:22 UTC+0000

Sujeto a cambios sin previo aviso. Utilizar datos más recientes.

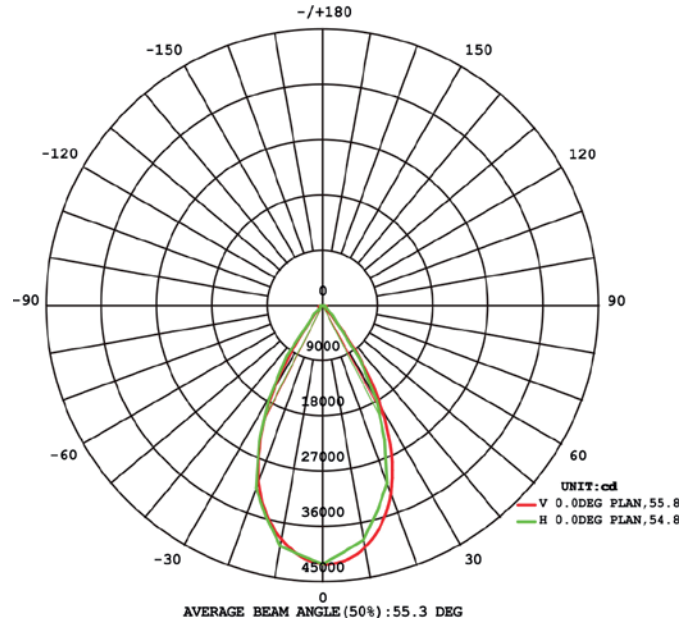
Last updated: 2023-01-19 14:00:22 UTC+0000

Subject to change without notice. Use the most recent data.

Especificaciones Ópticas. *Optical Specifications*



Especificaciones Ópticas. *Optical Specifications*



Opciones a medida. *Made to measure options*

En la siguiente tabla encontrará información sobre opciones de fabricación especial a medida. La tabla no contiene todas las opciones posibles. Para cualquier otra configuración por favor ponerse en contacto con Roblan.
In the following table you will find information on custom made special options. The table does not contain all possible options. For any other confirmation please contact Roblan.

Otras opciones de Regulación. <i>Other dimming alternatives</i>	CASAMBI,DALI,PLC
Más opciones de potencias a medida. <i>Custom made power options available</i>	<i>Si.Consultar con su comercial para más información</i> <i>Yes. Get in touch with sales rep for more information</i>
Drivers	DALI
Opticas alternaticas disponibles. <i>Other optics available</i>	10°,15°,30°,90°,117°x34°
Opciones de Emergencias. <i>Emergency Options</i>	<i>Varias opciones de Emergencias disponible Consultar con comercial.</i> <i>Various emergency options available. Check with your sales rep.</i>