

## ASTROFDL400B



### Descripción. *Description*

Campana Industrial LED ASTRO 400W 52000lm 100-277V 6500K 80° IP65 4KV - Meanwell HLG IK10  
ASTRO LED High Bay Light 400W 52000lm 100-277V 6500K 80° IP65 4KV - Meanwell HLG IK10

### Características Generales. *General Characteristics*

No direccional o direccional. <i>Non-directional or directional (NDLS/DLS)</i>	NDLS
Protección. <i>Protection (IP)</i>	IP65 Exterior. <i>Outdoor</i>
Grado de Protección IK. <i>IK Protection Level</i>	IK10

### Información Eléctrica. *Electrical Information*

Vatios. <i>Wattage</i>	400 W
Equivalencia Vatios. <i>Watt Equivalence</i>	1000 W
Ahorro Energético. <i>Energy Savings</i>	60%
Voltaje. <i>Voltage</i>	AC100-277 V
Frecuencia. <i>Frequency</i>	50/60
Factor Potencia. <i>Power Factor (PF)</i>	≥0.9
Regulable. <i>Dimmable</i>	no

### Fuente de Alimentación. *Power Source*

Tipo de fuente de Al. <i>Power Source Type</i>	MEANWELL
Protección Sobretensiones. <i>Surge Protection</i>	Line-Earth: 4KV

### Información Lumínica. *Light Technical Information*

Flujo Luminoso. <i>Luminous Flux (lm)</i>	52000 Lm
Correspondencia con el ángulo de haz luminoso. <i>Beam angle correspondence</i>	Sphere (360°)
Eficacia Lm. <i>Lm Efficacy (Lm/W)</i>	130
Temperatura Luz. <i>Color Temperature (K)</i>	6500K
Color Luz. <i>Light Color</i>	Blanco Día . <i>Daylight</i>
Índice Reproducción Cromática (IRC). <i>Color Rendering Index (CRI)</i>	≥80

**Información Lumínica.** *Light Technical Information*

Ángulo Apertura. *Beam Angle* 80°

**LED Chip**

Tipo de Led. *Led Type* SMD 3030

Marca chip LED. *LED chip Brand* Lumiled

LEDs/unidad. *LEDs/unit* 600

**Información Material.** *Material Information*

Base. *Base* Aluminio Fundición a presión. *Die-Casting Aluminum*

Difusor. *Diffuser* PC Transparente. *Transparent PC*

Envolvente. *Envelope* NO

Color. *Color* Negro. *Black*

**Datos Medioambientales.** *Environmental Data*

Consumo de energía en modo encendido. *Energy consumption in on-mode* 400kWh/1000h

**Vida Útil.** *Lifespan*

Vida Útil. *Useful Lifetime* L70B50:200,000hrs @25°

**Otras Especificaciones** *Other Specifications*

Lámpara reemplazable. *Replaceable lamp* No

Incl. en Caja. *Incl. In box* Luminaria, Manual, Conector IP65, cable de suspensión

**Accesorios.** *Accessories*

Accesorios. *Accessories* BRACKET300500A3, BRACKET300500A2, MHLRADAR

Montaje. *Installation* BRACKET300500A2, BRACKET300500A3

**Garantías & Calidad.** *Quality & Warranties*

Garantía ROBLAN. *ROBLAN Warranty* 5 años. *years\**

2011/65/EU



**Datos Admin & Logística.** *Admin Data & Logistics*

Referencia Producto. *Item Code* ASTROFDL400B

Modelo. *Model* ASTRO FDL

Gama. *Range* LED PRO

Serie. *Series* Campanas LED  
*LED High Bay*

Tecnología. *Technology* LEDs  
*LEDs*

Código de Barras. *Barcode* 8435298015788

Clase ETIM. *ETIM Class* EC001716

Unidades/Embalaje. *Units/ Carton* 1

Peso Bruto Unidad. *Unit Gross Weight* 8.58

Tipo Embalaje Unidad. *Packaging Unit Type* Brown Carton Box

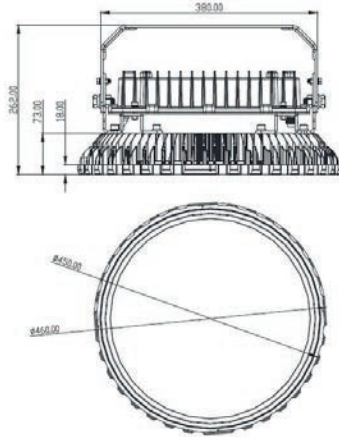
**Datos Admin & Logística.** *Admin Data & Logistics*

MEAS Carton	26x47x47
Peso Bruto Embalaje Externo. <i>Gross Weight Master Carton</i>	8.58
Peso Neto Embalaje Externo. <i>Net Weight Master Carton</i>	9.68

**Avisos & Precauciones.** *Safety & Warnings*

Rango de Temperatura (Uso). <i>Operational Temperature Range</i>	-20~50
Rango de Temperatura (conservación) . <i>Preservation Temperature Range</i>	-40~60
Rango de Humedad (Uso). <i>Operational Humidity Range</i>	95% Rh or below(@-20°C~50°C)

**Dimensiones e Instalación.** *Dimensions & Installation*

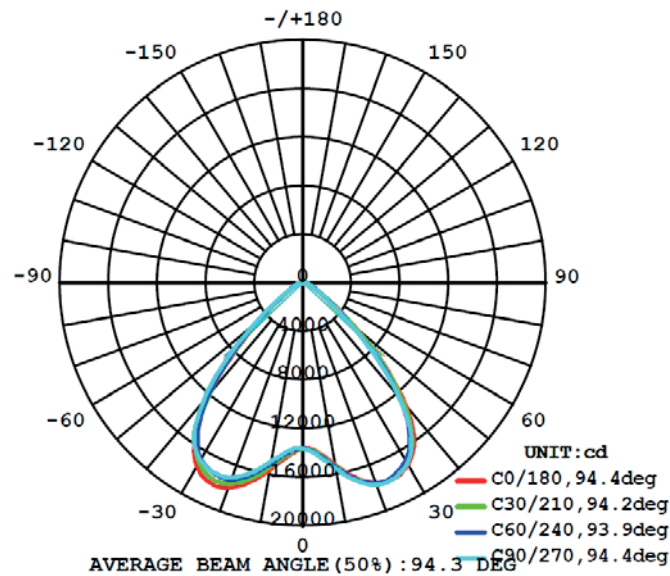
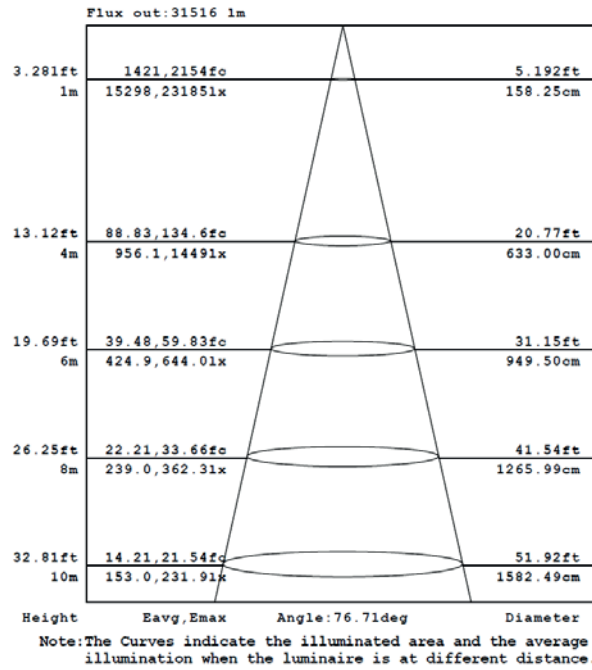


h:262  
Ø:450

Peso producto. <i>Product Weight</i>	9.68
Instalación. <i>Installation</i>	Suspensión,Superficie. <i>Suspended,Surface</i>
Lugar de Instalación. <i>Installation place</i>	Techo,Pared. <i>Roof,Wall</i>
Altura de montaje. <i>Range mounting height (Min - Max)</i>	50

En caso de rotura. *In case of breakage:* [www.roblan.com](http://www.roblan.com)  
 Última actualización: 2022-12-30 16:16:55 UTC+0000  
 Sujeto a cambios sin previo aviso. Utilizar datos más recientes.  
*Last updated: 2022-12-30 16:16:55 UTC+0000*  
*Subject to change without notice. Use the most recent data.*

**Especificaciones Ópticas.** *Optical Specifications*



**Descargas.** *Downloads*

Manual de instrucciones. *Instruction Manual*

[Descargar.Download](#)

**Opciones a medida.** *Made to measure options*

En la siguiente tabla encontrará información sobre opciones de fabricación especial a medida. La tabla no contiene todas las opciones posibles. Para cualquier otra configuración por favor ponerse en contacto con Roblan.

*In the following table you will find information on custom made special options. The table does not contain all possible options. For any other confirmation please contact Roblan.*

Opciones de Emergencias.  
*Emergency Options*

ROBPLUS50, ROB10123, ROB2460, ROB60123, ROB70123