

MHLF50C



EPISTAR

Descripción. *Description*

Proyectores LED F SMD 50W 3000K 5850lm 200-240V IP65 120°
LED Floodlight F SMD 50W 3000K 5850lm 200-240V IP65 120°

Áreas de Aplicación. *Application Areas*

Almacén, Aparcamientos, Comercio, Comunidades, Educación, Exterior Residencial, Hoteles, Residencial, Restauración

Beneficios. *Benefits*

Proyector adecuado para aplicaciones residenciales o comerciales Carcasa de aluminio fundido a presión Se suministra con soporte de fijación Precableado Disponible en Blanco y negro El rango de temperatura ambiente es de -25 °C a +40 °C
Floodlight suitable for residential or commercial applications Die cast aluminium housing Supplied with fixing bracket Pre-wired Available in white or black Ambient temperature range is -25 °C to +40 °C

Características Generales. *General Characteristics*

| | |
|--|--------------------------|
| Tecnología de iluminación. <i>Lighting technolog</i> | LED |
| No direccional o direccional. <i>Non-directional or directional (NDLS/DLS)</i> | NDLS |
| De red o no de red. <i>Mains or non-mains (MLS/NMLS)</i> | NMLS |
| Factor de desplazamiento. <i>Displacement factor (cos 1)</i> | 0.9 |
| Fuente luminosa conectada . <i>Connected light source (CLS)</i> | No |
| Fuente luminosa de color variable. <i>Colour-tuneable light source</i> | No |
| Fuente luminosa de alta luminancia. <i>High luminance light source</i> | No |
| Protección antideslumbramiento . <i>Anti-glare shield</i> | No |
| Protección. <i>Protection (IP)</i> | IP65 Exterior.Outdoor |

Características Generales. *General Characteristics*

| | |
|--|------|
| Clase de Aislamiento. <i>IEC Protection Class</i> | I |
| Grado de Protección IK. <i>IK Protection Level</i> | IK08 |
| THD | <20 |

Información Eléctrica. *Electrical Information*

| | |
|--|--------------|
| Vatios. <i>Wattage</i> | 50 W |
| Potencia en modo encendido de fuente de luz. <i>Light Source on-mode power (W)</i> | 50 |
| Equivalencia Vatios. <i>Watt Equivalence</i> | 120 W |
| Declaración de potencia Equivalente. <i>Claim of Equivalent Power</i> | NO |
| Ahorro Energético. <i>Energy Savings</i> | 58% |
| Voltaje. <i>Voltage</i> | AC 200-240 V |
| Frecuencia. <i>Frequency</i> | 50/60 |
| Corriente. <i>Current</i> | 0.217 |
| Factor Potencia. <i>Power Factor (PF)</i> | ≥0.9 |
| Regulable. <i>Dimmable</i> | No |
| Sin Párpadeo. <i>Flicker Free</i> | Flicker Free |
| Efecto Stroboscópico. <i>Stroboscopic Effect</i> | 0 |
| Unidad de medida del parpadeo. <i>Flicker metric (Pst LM)</i> | 0 |

Fuente de Alimentación. *Power Source*

| | |
|--|------------|
| Tipo de fuente de Al. <i>Power Source Type</i> | ROBLAN DOB |
|--|------------|

Información Lumínica. *Light Technical Information*

| | |
|--|-----------------------------------|
| Flujo Luminoso. <i>Luminous Flux (lm)</i> | 5850 Lm |
| Flujo Luminoso Útil Fuente de luz. <i>Light Source useful luminous flux (lm)</i> | 7500Lm |
| Correspondencia con el ángulo de haz luminoso. <i>Beam angle correspondence</i> | Wide Cone (120°) |
| Eficacia Lm. <i>Lm Efficacy (Lm/W)</i> | 117 |
| Factor de mantenimiento del flujo luminoso. <i>Lumen maintenance factor (%)</i> | 0.96 |
| Coordenadas de cromaticidad. <i>Chromaticity coordinate (X, Y)</i> | 0.4298 , 0.3948 |
| Temperatura Luz. <i>Color Temperature (K)</i> | 3000K |
| Color Luz. <i>Light Color</i> | Blanco Cálido . <i>Warm White</i> |
| Consistencia cromática en elipses de MacAdam. <i>Colour consistency in McAdam ellipses</i> | 6 |
| Índice Reproducción Cromática (IRC). <i>Color Rendering Index (CRI)</i> | 80 |
| R9 CRI | 10 |
| Ángulo Apertura. <i>Beam Angle</i> | 120° |
| Índice de deslumbramiento unificado. <i>Unified Glare Index (UGR)</i> | 20-28 * |

* UGR 20-28 puede variar con factores como tipo de instalación, el color de las paredes, altura del local, número de las luminarias instaladas por local, y alturas de medición.

UGR varies with a range of factors such as type of installation, wall colors, height of the area, number of luminaires placed in the area and heights of measurements.

LED Chip

| | |
|--|----------|
| Tipo de Led. <i>Led Type</i> | SMD 2835 |
| Marca chip LED. <i>LED chip Brand</i> | EPISTAR |
| Factor de supervivencia. <i>Survival Factor (SF %)</i> | 0.9 |

Información Material. *Material Information*

| | |
|---|----------------------------------|
| Info. Vidrio. <i>Glass Info</i> | Transparente. <i>Transparent</i> |
| Protección Antideslumbrante. <i>Anti glare shield</i> | No |
| Envolvente. <i>Envelope</i> | No |
| Color. <i>Color</i> | Negro. <i>Black</i> |

Datos Medioambientales. *Environmental Data*

| | |
|--|-------------|
| Clase de Eficiencia Energética. <i>Energy Efficiency Class</i> | D |
| Consumo de energía en modo encendido. <i>Energy consumption in on-mode</i> | 50kWh/1000h |

Vida Útil. *Lifespan*

| | |
|--|------------------------|
| Vida Útil. <i>Useful Lifetime</i> | L70B50:200,000hrs @25° |
| # de Encendidos. <i>Switching Cycles</i> | 50000 |

Otras Especificaciones *Other Specifications*

| | |
|---|--------------------------------------|
| Lámpara reemplazable. <i>Replaceable lamp</i> | No |
| Incl. en Caja. <i>Incl. In box</i> | (sin conector IP65),Manual,Proyector |

Accesorios. *Accessories*

| | |
|--------------------------------|--|
| Accesorios. <i>Accessories</i> | ARMBL50A1, ARMBL80A1, MHLIP67CONN, SPIKE3050 |
| Montaje. <i>Installation</i> | SPIKE3050 |

Garantías & Calidad. *Quality & Warranties*

| | |
|---|-----------------------|
| Garantía ROBLAN. <i>ROBLAN Warranty</i> | 3 años. <i>years*</i> |
| 2011/65/EU,2014/30/EU,2014/35/EU | |



*Consulte nuestras condiciones de Garantía.
Check our Warranty conditions

Datos Admin & Logística. *Admin Data & Logistics*

| | |
|--|---|
| Referencia Producto. <i>Item Code</i> | MHLF50C |
| Modelo. <i>Model</i> | MHL F Low |
| Gama. <i>Range</i> | LED TOP |
| Serie. <i>Series</i> | Proyectores LED <i>LED Floodlights</i> |
| Tecnología. <i>Technology</i> | LEDs <i>LEDs</i> |
| Código de Barras. <i>Barcode</i> | 8435298029280 |
| Clase ETIM. <i>ETIM Class</i> | EC001744 |
| Unidades/Embalaje. <i>Units/Carton</i> | 12 |
| Tipo Embalaje Unidad. <i>Packaging Unit Type</i> | Brown Carton Box |
| MEAS Embalaje Unitario. <i>MEAS Unit box</i> | 5x18x24.5 |
| MEAS Carton | 18x38x51 |
| Peso Bruto Embalaje Externo. <i>Gross Weight Master Carton</i> | 11.72 |

Datos Admin & Logística. *Admin Data & Logistics*

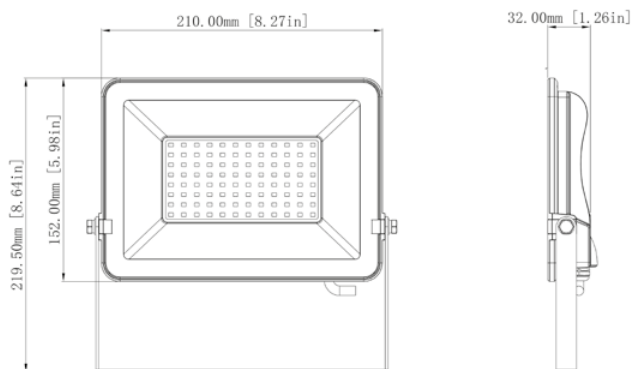
Peso Neto Embalaje Externo. *Net Weight Master Carton* 10.8

Avisos & Precauciones. *Safety & Warnings*

Rango de Temperatura (Uso). *Operational Temperature Range* -20~50

Rango de Temperatura (conservación) . *Preservation Temperature Range* -40~80

Dimensiones e Instalación. *Dimensions & Installation*



h:210
l:152
w:32

Esquema de Producto. *Product line drawing*

Peso producto. *Product Weight* 0.81

Instalación. *Installation* Superficie. *Surface*

Lugar de Instalación. *Installation place* Pared, Techo, Suelo. *Wall, Roof, Floor*

Posición de uso. *Operating position*

Nunca instalar en posición completamente vertical en exterior para no producirse acumulación de agua durante tiempo prolongado evitando de esta manera posibles filtraciones que pueden llevar al mal funcionamiento de la luminaria.

Never install in a completely vertical position outdoors to avoid accumulation of water during long periods of time, thus avoiding possible leaks that can lead to the malfunction of the floodlight

En caso de rotura. *In case of breakage:* www.roblan.com

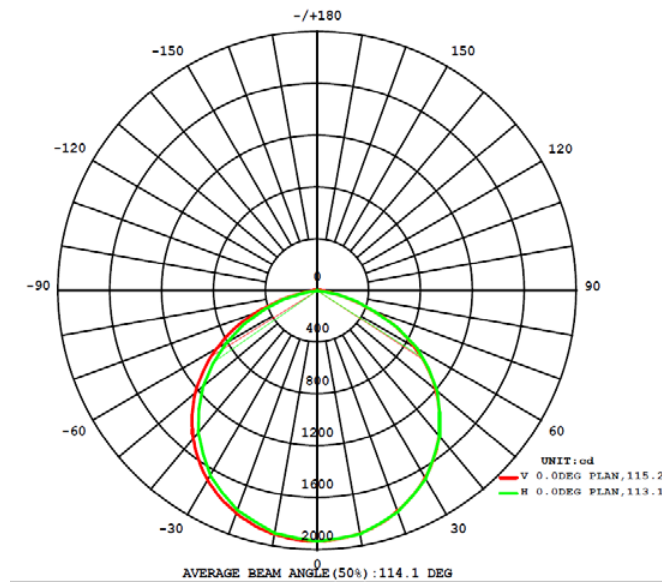
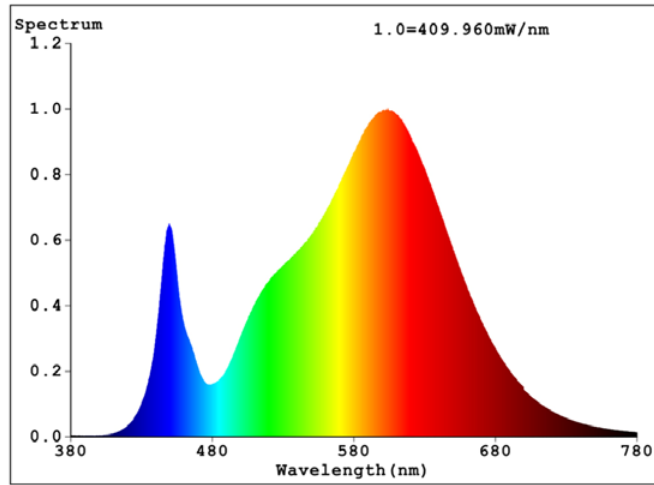
Última actualización: 2023-10-23 12:12:36 UTC+0000

Sujeto a cambios sin previo aviso. Utilizar datos más recientes.

Last updated: 2023-10-23 12:12:36 UTC+0000

Subject to change without notice. Use the most recent data.

Especificaciones Ópticas. *Optical Specifications*



Descargas. *Downloads*

Manual de instrucciones. *Instruction Manual*

[Descargar.Download](#)

Opciones a medida. *Made to measure options*

En la siguiente tabla encontrará información sobre opciones de fabricación especial a medida. La tabla no contiene todas las opciones posibles. Para cualquier otra configuración por favor ponerse en contacto con Roblan.

In the following table you will find information on custom made special options. The table does not contain all possible options. For any other confirmation please contact Roblan.

| | |
|--|---|
| Opciones de Emergencias. <i>Emergency Options</i> | ROBPLUS50, ROB10123, ROBTLED10.ROB60123, ROB70123 |
| Opciones de Emergencias. <i>Emergency Options</i> | <i>Varias opciones de Emergencias disponible Consultar con comercial.</i> |
| Opciones de Emergencias. <i>Emergency Options</i> | <i>Various emergency options available. Check with your sales rep.</i> |