

TK06N3850C



Descripción. *Description*

Foco de Carril-06 20W 1600lm 220-240V 36° 3000K Negro CRI>97
Track Light-06 20W 1600lm 220-240V 36° 3000K Black CRI>97

Áreas de Aplicación. *Application Areas*

Comercios, Hoteles, Museo, Restauración, Supermercados

Beneficios. *Benefits*

IRC >97 y alta consistencia en color Última tecnología para la uniformidad de luz, sin halo y sin deslumbramiento Rotación de 350° y una inclinación de 0°-90° Excelente diseño de disipación de calor para extender la vida útil del producto
CRI >97 and high color consistency Latest technology to achieve a more uniform focused light, no halo and no glare Rotation of 350° and an inclination of 0°-90° Excellent heat dissipation design to extend product life

Características Generales. *General Characteristics*

Protección. <i>Protection (IP)</i>	IP20 Interior. <i>Indoor</i>
Clase de Aislamiento. <i>IEC Protection Class</i>	II
Grado de Protección IK. <i>IK Protection Level</i>	IK02

Información Eléctrica. *Electrical Information*

Vatios. <i>Wattage</i>	20 W
Equivalencia Vatios. <i>Watt Equivalence</i>	80 W
Ahorro Energético. <i>Energy Savings</i>	75%
Voltaje. <i>Voltage</i>	220-240 V
Frecuencia. <i>Frequency</i>	50/60
Corriente. <i>Current</i>	0.5
Factor Potencia. <i>Power Factor (PF)</i>	≥0.9

Información Eléctrica. *Electrical Information*

Regulable. *Dimmable* no

Fuente de Alimentación. *Power Source*

Tipo de fuente de Al. *Power Source Type* LIFUD

Información Lumínica. *Light Technical Information*

Flujo Luminoso. *Luminous Flux (lm)* 1600 Lm

Eficacia Lm. *Lm Efficacy (Lm/W)* 80

Temperatura Luz. *Color Temperature (K)* 3000K

Índice Reproducción Cromática (IRC). *Color Rendering Index (CRI)* ≥97

Ángulo Apertura. *Beam Angle* 36°

LED Chip

Marca chip LED. *LED chip Brand* San An

Información Material. *Material Information*

Base. *Base* Aluminio. *Aluminum*

Color. *Color* Negro. *Black*

Datos Medioambientales. *Environmental Data*

Consumo de energía en modo encendido. *Energy consumption in on-mode* 20kWh/1000h

Vida Útil. *Lifespan*

Vida Útil. *Useful Lifetime* 30000h

de Encendidos. *Switching Cycles* 25000

Otras Especificaciones *Other Specifications*

Lámpara reemplazable. *Replaceable lamp* No

Accesorios. *Accessories*

Accesorios. *Accessories*

TRACKXN, TRACKTN-L, TRACKTN, TRACKSUSNEU, TRACKSUSN, TRACKSUPN, TRACKPNEU, TRACKPN-L, TRACKPN, TRACKLNEU, TRACKLN-L, TRACKLN, TRACKLINENEU, TRACKLINEN, TRACKFLEXN, TRACKCAPNEU, TRACKCAPN, TRACK3MNEU, TRACK3MN, TRACK2MNEU, TRACK2MN, TRACK1MNEU, TRACK1MN

Montaje. *Installation*

TRACKXN, TRACKTN-L, TRACKTN, TRACKSUSNEU, TRACKSUSN, TRACKSUPN, TRACKPNEU, TRACKPN-L, TRACKPN, TRACKLNEU, TRACKLN-L, TRACKLN, TRACKLINENEU, TRACKLINEN, TRACKFLEXN, TRACKCAPNEU, TRACKCAPN, TRACK3MNEU, TRACK3MN, TRACK2MNEU, TRACK2MN, TRACK1MNEU, TRACK1MN

Garantías & Calidad. *Quality & Warranties*

Años de garantía alternativos ajustados a requisitos de proyecto. *Alternative warranties for specific project needs* : *3,5,7

*Consulte nuestras condiciones de Garantía.

Check our Warranty conditions

Datos Admin & Logística. *Admin Data & Logistics*

Referencia Producto. *Item Code* TK06N3850C

Modelo. *Model* TRACK 06

Gama. *Range* LED PRO

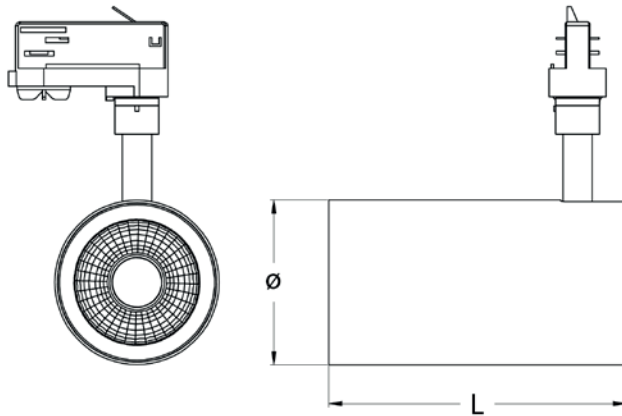
Datos Admin & Logística. *Admin Data & Logistics*

Serie. <i>Series</i>	Carriles LED <i>LED Track Lights</i>
Tecnología. <i>Technology</i>	LEDs <i>LEDs</i>
Código de Barras. <i>Barcode</i>	8435298033850
Clase ETIM. <i>ETIM Class</i>	EC001744
Unidades/Embalaje. <i>Units/Carton</i>	12
Tipo Embalaje Unidad. <i>Packaging Unit Type</i>	Brown Carton Box
MEAS Carton	255x38x39
Peso Bruto Embalaje Externo. <i>Gross Weight Master Carton</i>	10
Peso Neto Embalaje Externo. <i>Net Weight Master Carton</i>	9

Avisos & Precauciones. *Safety & Warnings*

Rango de Temperatura (Uso). <i>Operational Temperature Range</i>	-20°-+60°
Rango de Temperatura (conservación) . <i>Preservation Temperature Range</i>	-20-25°

Dimensiones e Instalación. *Dimensions & Installation*



I:180
Ø:72

Peso producto. <i>Product Weight</i>	0.8
Instalación. <i>Installation</i>	Superficie, Carril electrificado. <i>Surface</i>
Lugar de Instalación. <i>Installation place</i>	Techo. <i>Roof</i>

En caso de rotura. *In case of breakage:* www.roblan.com
 Última actualización: 2022-12-30 16:17:00 UTC+0000
 Sujeto a cambios sin previo aviso. Utilizar datos más recientes.
Last updated: 2022-12-30 16:17:00 UTC+0000
 Subject to change without notice. Use the most recent data.

Opciones a medida. *Made to measure options*

En la siguiente tabla encontrará información sobre opciones de fabricación especial a medida. La tabla no contiene todas las opciones posibles. Para cualquier otra configuración por favor ponerse en contacto con Roblan.
In the following table you will find information on custom made special options. The table does not contain all possible options. For any other confirmation please contact Roblan.

Otras opciones de Regulación. <i>Other dimming alternatives</i>	CASAMBI, TRIAC
--	----------------

Opciones a medida. *Made to measure options*

En la siguiente tabla encontrará información sobre opciones de fabricación especial a medida. La tabla no contiene todas las opciones posibles. Para cualquier otra configuración por favor ponerse en contacto con Roblan.

In the following table you will find information on custom made special options. The table does not contain all possible options. For any other confirmation please contact Roblan.

Opciones de Emergencias.	<i>Varias opciones de Emergencias disponible Consultar con comercial.</i>
<i>Emergency Options</i>	<i>Various emergency options available. Check with your sales rep.</i>