

ZOA7262GC



Descripción. *Description*

Aplique LED exterior 12,5W 600lm 100-240V 50/60Hz 3000K IP54 - Gris Oscuro
LED Outdoor 12,5W 600lm 100-240V 50/60Hz 3000K IP54 - Dark Grey

Características Generales. *General Characteristics*

Protección. <i>Protection (IP)</i>	IP54 Exterior. <i>Outdoor</i>
Grado de Protección IK. <i>IK Protection Level</i>	IK06

Información Eléctrica. *Electrical Information*

Vatios. <i>Wattage</i>	12,5 W
Equivalencia Vatios. <i>Watt Equivalence</i>	60 W
Ahorro Energético. <i>Energy Savings</i>	79%
Voltaje. <i>Voltage</i>	100-240 V
Frecuencia. <i>Frequency</i>	50/60
Factor Potencia. <i>Power Factor (PF)</i>	≥0.9
Regulable. <i>Dimmable</i>	No

Información Lumínica. *Light Technical Information*

Flujo Luminoso. <i>Luminous Flux (lm)</i>	600 Lm
Eficacia Lm. <i>Lm Efficacy (Lm/W)</i>	48
Temperatura Luz. <i>Color Temperature (K)</i>	3000K
Color Luz. <i>Light Color</i>	Blanco Cálido . <i>Warm White</i>
Índice Reproducción Cromática (IRC). <i>Color Rendering Index (CRI)</i>	80
Ángulo Apertura. <i>Beam Angle</i>	110°

Información Material. *Material Information*

Difusor. <i>Diffuser</i>	PC Opalino. <i>Opaline PC</i>
Color. <i>Color</i>	Gris Oscuro. <i>Dark Grey</i>

Datos Medioambientales. *Environmental Data*

Clase de Eficiencia Energética. <i>Energy Efficiency Class</i>	E
Consumo de energía en modo encendido. <i>Energy consumption in on-mode</i>	12kWh/1000h

Vida Útil. *Lifespan*

Vida Útil. <i>Useful Lifetime</i>	30000h
# de Encendidos. <i>Switching Cycles</i>	15000

Otras Especificaciones *Other Specifications*

Reemplazabilidad de fuente de luz. <i>Light source replaceability</i>	Profesional
Reemplazabilidad de mecanismo de control. <i>Control gear replaceability</i>	Profesional
Lámpara reemplazable. <i>Replaceable lamp</i>	No

Garantías & Calidad. *Quality & Warranties*

Garantía ROBLAN. <i>ROBLAN Warranty</i>	3 años. years*
2011/65/EU,2014/30/EU,2014/35/EU	

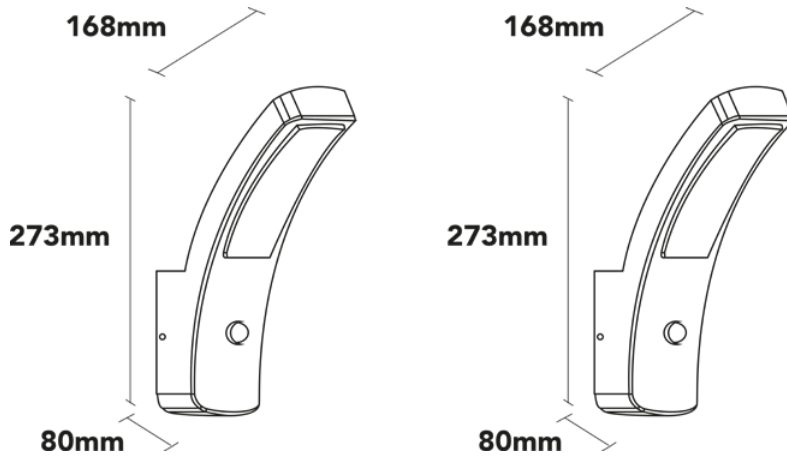


*Consulte nuestras condiciones de Garantía.
Check our Warranty conditions

Datos Admin & Logística. *Admin Data & Logistics*

Referencia Producto. <i>Item Code</i>	ZOA7262GC
Modelo. <i>Model</i>	Z MIR
Gama. <i>Range</i>	LED TOP
Serie. <i>Series</i>	Exterior <i>LED Outdoor Decorative</i>
Tecnología. <i>Technology</i>	LEDs <i>LEDs</i>
Código de Barras. <i>Barcode</i>	8435298027262
Clase ETIM. <i>ETIM Class</i>	EC002892
Unidades/Embalaje. <i>Units/ Carton</i>	10
Tipo Embalaje Unidad. <i>Packaging Unit Type</i>	Carton Color Box
MEAS Embalaje Unitario. <i>MEAS Unit box</i>	28.3x9x17.5
MEAS Carton	30x37x48

Dimensiones e Instalación. *Dimensions & Installation*



h:168
l:273
w:80

Esquema de Producto. *Product line drawing*

Peso producto. *Product Weight*

0.76

Instalación. *Installation*

Superficie. *Surface*

Lugar de Instalación. *Installation place*

Pared. *Wall*

Posición de uso. *Operating position*

En caso de rotura. *In case of breakage:* www.roblan.com

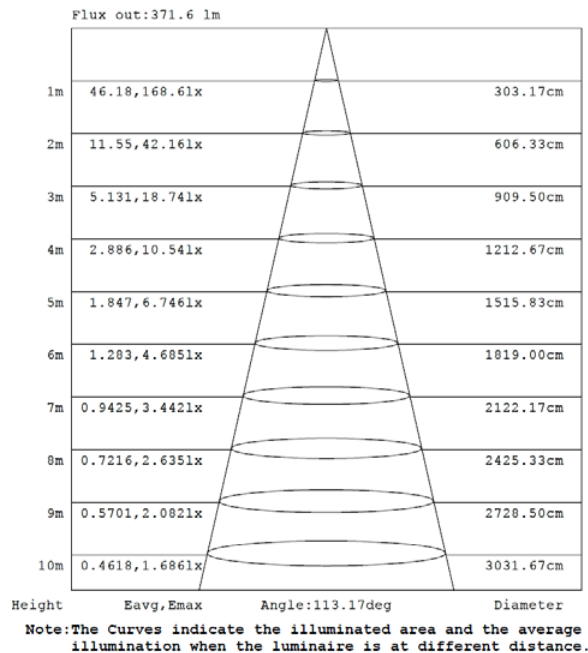
Última actualización: 2023-10-23 11:13:05 UTC+0000

Sujeto a cambios sin previo aviso. Utilizar datos más recientes.

Last updated: 2023-10-23 11:13:05 UTC+0000

Subject to change without notice. Use the most recent data.

Especificaciones Ópticas. *Optical Specifications*



Especificaciones Ópticas. *Optical Specifications*

