

## ZOA8658SC



### Descripción. *Description*

Aplique LED exterior 2-Focos 12,5W 700lm 100-240V 50/60Hz 3000K IP54 - Plata c/PIR  
LED Outdoor 2-Beams 12,5W 700lm 100-240V 50/60Hz 3000K IP54 - Silver w//PIR

### Características Generales. *General Characteristics*

Protección. <i>Protection (IP)</i>	IP54 Exterior. <i>Outdoor</i>
Grado de Protección IK. <i>IK Protection Level</i>	IK05

### Información Eléctrica. *Electrical Information*

Vatios. <i>Wattage</i>	12,5 W
Equivalencia Vatios. <i>Watt Equivalence</i>	70 W
Ahorro Energético. <i>Energy Savings</i>	82%
Voltaje. <i>Voltage</i>	100-240 V
Frecuencia. <i>Frequency</i>	50/60
Factor Potencia. <i>Power Factor (PF)</i>	≥0.9
Regulable. <i>Dimmable</i>	No

### Información Lumínica. *Light Technical Information*

Flujo Luminoso. <i>Luminous Flux (lm)</i>	700 Lm
Eficacia Lm. <i>Lm Efficacy (Lm/W)</i>	56
Temperatura Luz. <i>Color Temperature (K)</i>	3000K
Color Luz. <i>Light Color</i>	Blanco Cálido . <i>Warm White</i>
Índice Reproducción Cromática (IRC). <i>Color Rendering Index (CRI)</i>	80
Ángulo Apertura. <i>Beam Angle</i>	90°

### Información Material. *Material Information*

Difusor. <i>Diffuser</i>	PMMA Opalino. <i>Opaline PMMA</i>
Color. <i>Color</i>	Plata. <i>Silver</i>

**Datos Medioambientales.** *Environmental Data*

Consumo de energía en modo encendido. *Energy consumption in on-mode* 12.5kWh/1000h

**Vida Útil.** *Lifespan*

Vida Útil. *Useful Lifetime* 30000h

# de Encendidos. *Switching Cycles* 15000

**Especificaciones Sensor.** *Sensor Specifications*

Tecnología de Sensor. *Sensor Technology* PIR Sensor

Área de detección. *Detection Area* 5-7m

Ángulo de detección. *Detection Angle* 100°

Sensor Crepuscular. *Photo Sensor* 5-2000lx

Altura max Instalación Sensor. *Max height Sensor installation* 2-2.5m

Tiempo de encendido. *On/Off time length* 5s-5min

**Otras Especificaciones** *Other Specifications*

Reemplazabilidad de fuente de luz. *Light source replaceability* Profesional

Reemplazabilidad de mecanismo de control. *Control gear replaceability* Profesional

Lámpara reemplazable. *Replaceable lamp* No

**Garantías & Calidad.** *Quality & Warranties*

Garantía ROBLAN. *ROBLAN Warranty* 3 años. years\*

2011/65/EU,2014/30/EU,2014/35/EU



\*Consulte nuestras condiciones de Garantía.  
*Check our Warranty conditions*

**Datos Admin & Logística.** *Admin Data & Logistics*

Referencia Producto. *Item Code* ZOA8658SC

Modelo. *Model* Z NU 2 FOCOS PIR

Gama. *Range* LED TOP

Serie. *Series* Exterior  
*LED Outdoor Decorative*

Tecnología. *Technology* LEDs  
*LEDs*

Código de Barras. *Barcode* 8435298028658

Clase ETIM. *ETIM Class* EC002892

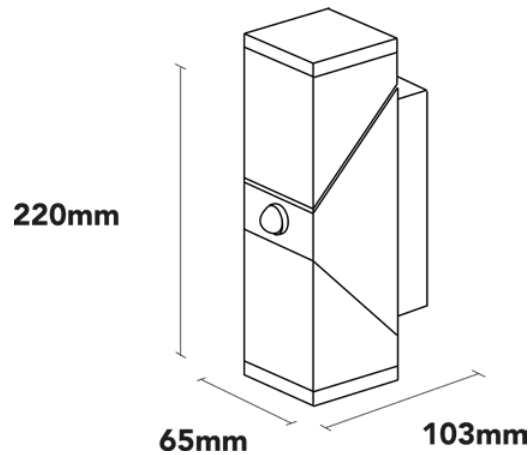
Unidades/Embalaje. *Units/ Carton* 10

Tipo Embalaje Unidad. *Packaging Unit Type* Carton Color Box

MEAS Embalaje Unitario. *MEAS Unit box* 23x7.5x10

MEAS Carton 245x22x39.5

**Dimensiones e Instalación.** *Dimensions & Installation*



h:220  
l:91  
w:65

Esquema de Producto. *Product line drawing*

Instalación. *Installation*

Superficie. *Surface*

Lugar de Instalación. *Installation place*

Pared. *Wall*

Posición de uso. *Operating position*

En caso de rotura. *In case of breakage:* [www.roblan.com](http://www.roblan.com)

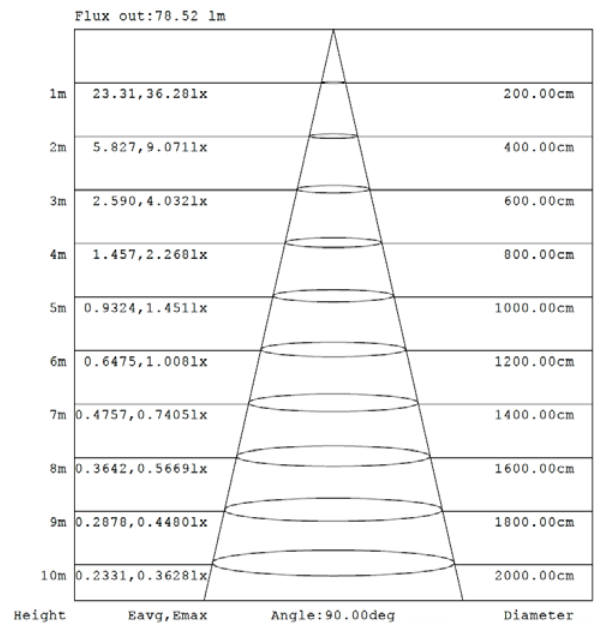
Última actualización: 2023-10-23 11:13:05 UTC+0000

Sujeto a cambios sin previo aviso. Utilizar datos más recientes.

*Last updated: 2023-10-23 11:13:05 UTC+0000*

*Subject to change without notice. Use the most recent data.*

**Especificaciones Ópticas.** *Optical Specifications*



**Note:**The Curves indicate the illuminated area and the average illumination when the luminaire is at different distance.

**Especificaciones Ópticas.** *Optical Specifications*