

ALLINR0124NF



Descripción. *Description*

LED ALL IN Downlight 6,5W ORIENTABLE 200-240V 600Lm 4000K 70mm (NEGRO)
LED ALL IN Downlight 6,5W ROTATABLE 200-240V 600Lm 4000K 70mm (BLACK)

Áreas de Aplicación. *Application Areas*

Comercios, Hoteles, Iluminación general, Museo, Pasillos, Residencial

Beneficios. *Benefits*

Diseño óptico garantiza una luz suave y uniforme Iluminación instantánea, sin deslumbramientos Libre de plomo, mercurio y otras sustancias nocivas LEDs de alta calidad y alto brillo Larga vida útil Driver integrado para una fácil instalación
Perfect optical design ensures soft and even light. Instant lighting, no glaring. Free of lead, mercury, and other harmful substances. High quality, high-brightness LEDs Long service life Built-in driver for easy installation

Características Generales. *General Characteristics*

Tecnología de iluminación. <i>Lighting technology</i>	LED
No direccional o direccional. <i>Non-directional or directional (NDLS/DLS)</i>	NDLS
De red o no de red. <i>Mains or non-mains (MLS/NMLS)</i>	NMLS
Factor de desplazamiento. <i>Displacement factor (cos 1)</i>	0.9
Fuente luminosa conectada . <i>Connected light source (CLS)</i>	0
Fuente luminosa de color variable. <i>Colour-tuneable light source</i>	no
Fuente luminosa de alta luminancia. <i>High luminance light source</i>	0
Protección antideslumbramiento . <i>Anti-glare shield</i>	0
Protección. <i>Protection (IP)</i>	IP20

Características Generales. *General Characteristics*

Protección Instalado. <i>Installed Protection (IP)</i>	IP20
Clase de Aislamiento. <i>IEC Protection Class</i>	II

Información Eléctrica. *Electrical Information*

Vatios. <i>Wattage</i>	6,5 W
Potencia en modo encendido de fuente de luz. <i>Light Souce on-mode power (W)</i>	5.57
Potencia en modo de espera de fuente de luz. <i>Light Souce standby power (W)</i>	0
Declaración de potencia Equivalente. <i>Claim of Equivalent Power</i>	1 45
Voltaje. <i>Voltage</i>	AC220-240 V
Frecuencia. <i>Frequency</i>	50/60
Corriente. <i>Current</i>	0.085
Factor Potencia. <i>Power Factor (PF)</i>	≥0.5
Regulable. <i>Dimmable</i>	no
Efecto Stroboscópico. <i>Stroboscopic Effect</i>	0
Unidad de medida del parpadeo. <i>Flicker metric (Pst LM)</i>	0

Información Lumínica. *Light Technical Information*

Flujo Luminoso. <i>Luminous Flux (lm)</i>	600 Lm
Flujo Luminoso Útil Fuente de luz. <i>Light Source useful luminous flux (lm)</i>	722Lm
Correspondencia con el ángulo de haz luminoso. <i>Beam angle correspondence</i>	Sphere (360°)
Eficacia Lm. <i>Lm Efficacy (Lm/W)</i>	92
Intensidad Lumínica de fuente de luz. <i>Light Source Luminous intensity (Cd)</i>	236
Factor de mantenimiento del flujo luminoso. <i>Lumen maintenance factor (%)</i>	0.96
Coordenadas de cromaticidad. <i>Chromaticity coordinate (X, Y)</i>	0.378 , 0.3786
Temperatura Luz. <i>Color Temperature (K)</i>	4000K
Color Luz. <i>Light Color</i>	Blanco Frío .Cool White
Consistencia cromática en elipses de MacAdam. <i>Colour consistency in McAdam ellipses</i>	0
Índice Reproducción Cromática (IRC). <i>Color Rendering Index (CRI)</i>	80
Rangos IRC. <i>CRI ranges (Min-Max)</i>	80-85
R9 CRI	6
Ángulo Apertura. <i>Beam Angle</i>	40°
Angulo de fuente de luz. <i>Light Source Beam Angle (Max,Min)</i>	120 , 110

LED Chip

Factor de supervivencia. <i>Survival Factor (SF %)</i>	1
--	---

Información Material. *Material Information*

Protección Antideslumbrante. <i>Anti glare shield</i>	0
Envolvente. <i>Envelope</i>	FALSE
Color. <i>Color</i>	Negro.Black

Datos Medioambientales. *Environmental Data*

Clase de Eficiencia Energética. <i>Energy Efficiency Class</i>	E
Consumo de energía en modo encendido. <i>Energy consumption in on-mode</i>	6kWh/1000h

Vida Útil. *Lifespan*

Vida Útil. *Useful Lifetime* 20000h

Otras Especificaciones *Other Specifications*

Reemplazabilidad de fuente de luz. *Light source replaceability* Profesional

Reemplazabilidad de mecanismo de control. *Control gear replaceability* Profesional

Garantías & Calidad. *Quality & Warranties*

Años de garantía alternativos ajustados a requisitos de proyecto. *Alternative warranties for specific project needs : *3*

*Consulte nuestras condiciones de Garantía.

Check our Warranty conditions

Datos Admin & Logística. *Admin Data & Logistics*

Referencia Producto. <i>Item Code</i>	ALLINR0124NF
Modelo. <i>Model</i>	ALL IN O
Gama. <i>Range</i>	LED TOP
Serie. <i>Series</i>	Downlights <i>Downlights</i>
Tecnología. <i>Technology</i>	LEDs <i>LEDs</i>
Código de Barras. <i>Barcode</i>	8435298040216
Unidades/Embalaje. <i>Units/Carton</i>	60
Unidades Embalaje Medio. <i>Units/ Shrinking</i>	0/
Tipo Embalaje Unidad. <i>Packaging Unit Type</i>	Carton Color Box
MEAS Embalaje Unitario. <i>MEAS Unit box</i>	6x9x9
MEAS Carton	33x30x39
Peso Bruto Embalaje Externo. <i>Gross Weight Master Carton</i>	7
Peso Neto Embalaje Externo. <i>Net Weight Master Carton</i>	6

Avisos & Precauciones. *Safety & Warnings*

Rango de Temperatura (Uso). *Operational Temperature Range* -20~40

La alimentación debe cortarse antes de la instalación, el mantenimiento o la inspección.

Instale y use la luz estrictamente de acuerdo con las instrucciones.

No desmonte desarme el producto para evitar accidentes de descarga eléctrica o caída de luz.

Trabajar fuera del rango de temperatura recomendado acortará la vida útil de las luminarias.

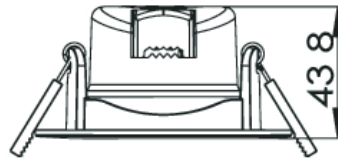
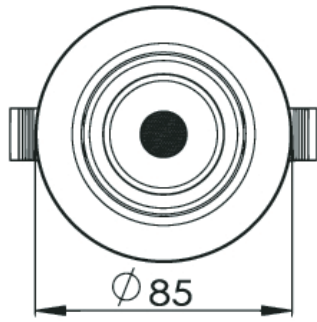
Power should be cut off before installation, maintenance or inspection.

Please install and use the light strictly according to the instruction.

Do not disassemble or open the product to avoid accident of electric shock or light falling.

Working outside the recommended temp. range will shorten the lifetime of luminaries.

Dimensiones e Instalación. *Dimensions & Installation*



h:43.8
Ø:85
instal:68-75

Ø68-75

Peso producto. *Product Weight*

0.07

Dimensiones de Montaje. *Mounting Dimensions*

instal:68-75

Instalación. *Installation*

Empotrado. *Recessed*

Lugar de Instalación. *Installation place*

Techo. *Roof*

En caso de rotura. *In case of breakage:* www.roblan.com

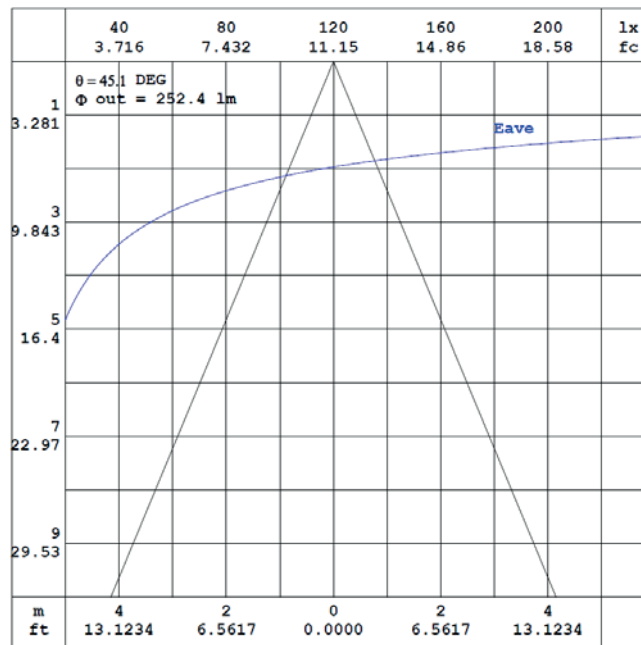
Última actualización: 2023-01-19 09:21:38 UTC+0000

Sujeto a cambios sin previo aviso. Utilizar datos más recientes.

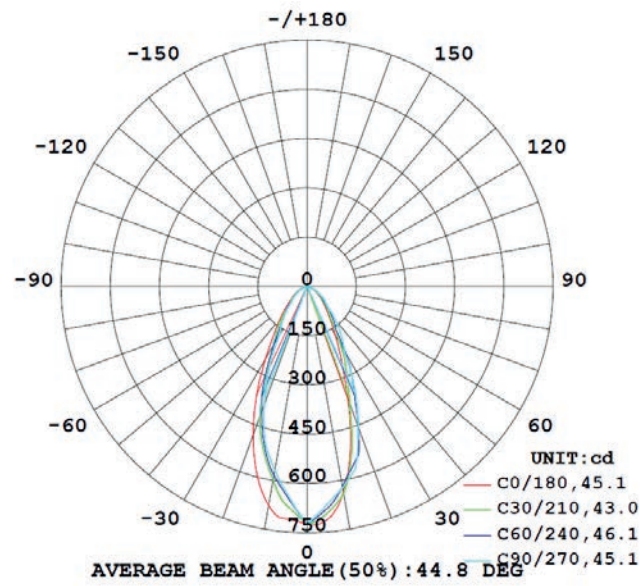
Last updated: 2023-01-19 09:21:38 UTC+0000

Subject to change without notice. Use the most recent data.

Especificaciones Ópticas. *Optical Specifications*



Especificaciones Ópticas. *Optical Specifications*



Opciones a medida. *Made to measure options*

En la siguiente tabla encontrará información sobre opciones de fabricación especial a medida. La tabla no contiene todas las opciones posibles. Para cualquier otra configuración por favor ponerse en contacto con Roblan.

In the following table you will find information on custom made special options. The table does not contain all possible options. For any other confirmation please contact Roblan.

Opciones de Emergencias. <i>Emergency Options</i>	ROBTLED10
Opciones de Emergencias. <i>Emergency Options</i>	si