



14453

LEDPANELS6FB

Beneficios | Benefits

Driver externo para un reemplazo más fácil Alta eficacia luminosa Luz muy homogénea crea un aspecto cómodo y elegante Diseño funcional Fácil instalación con conexión rápida Baja profundidad de instalación

External driver for easier replacement High luminous efficacy Very homogeneous light which creates a comfortable and elegant look Functional design Easy installation with quick connection Low installation depth

Instalaciones | Installations



Características Generales. General Characteristics

Tecnología de iluminación. <i>Lighting technology</i>	LED
No direccional o direccional. <i>Non-directional or directional (NDLS/DLS)</i>	NDLS
Fuente luminosa de color variable. <i>Colour-tuneable light source</i>	No
Protección. <i>Protection (IP)</i>	IP20 Interior. <i>Indoor</i>

Información Eléctrica. Electrical Information

Vatios. <i>Wattage</i>	6 W
Equivalencia Vatios. <i>Watt Equivalence</i>	36 W
Ahorro Energético. <i>Energy Savings</i>	83%
Voltaje. <i>Voltage</i>	100-240 V
Frecuencia. <i>Frequency</i>	50/60
Corriente. <i>Current</i>	0.055
Factor Potencia. <i>Power Factor (PF)</i>	≥0.5
Regulable. <i>Dimmable</i>	No
Efecto Stroboscópico. <i>Stroboscopic Effect</i>	0.004

Información Eléctrica. *Electrical Information*

Unidad de medida del parpadeo. *Flicker metric (Pst LM)* 0.012

Información Lumínica. *Light Technical Information*

Flujo Luminoso. *Luminous Flux (lm)* 470 Lm

Flujo Luminoso Útil Fuente de luz. *Light Source useful luminous flux (lm)* 700Lm

Correspondencia con el ángulo de haz luminoso. *Beam angle correspondence* WIDE_CONE_120

Eficacia Lm. *Lm Efficacy (Lm/W)* 78

Factor de mantenimiento del flujo luminoso. *Lumen maintenance factor (%)* 0.96

Coordenadas de cromaticidad. *Chromaticity coordinate (X,Y)* 0.3805 , 0.3766

Temperatura Luz. *Color Temperature (K)* 4000K

Color Luz. *Light Color* Blanco Frío .Cool White

Consistencia cromática en elipses de MacAdam. *Colour consistency in MacAdam ellipses* 6

Índice Reproducción Cromática (IRC). *Color Rendering Index (CRI)* 80

Ángulo Apertura. *Beam Angle* 120°

Tiempo Calentamiento. *Warm-up Time* Instant 100%<0,5s

Índice de deslumbramiento unificado. *Unified Glare Index (UGR)* ≤19 *

* UGR ≤19 puede variar con factores como tipo de instalación, el color de las paredes, altura del local, número de las luminarias instaladas por local, y alturas de medición.

UGR varies with a range of factors such as type of installation, wall colors, height of the area, number of luminaires placed in the area and heights of measurements.

LED Chip

Tipo de Led. *Led Type* SMD 2835

Marca chip LED. *LED chip Brand* San An

Factor de supervivencia. *Survival Factor (SF %)* 0.97

Información Material. *Material Information*

Protección Antideslumbrante. *Anti glare shield* No

Envolvente. *Envelope* Non Clear

Color. *Color* Blanco.White

RAL 9003

Datos Medioambientales. *Environmental Data*

Clase de Eficiencia Energética. *Energy Efficiency Class* E

Consumo de energía en modo encendido. *Energy consumption in on-mode* 6kWh/1000h

Vida Útil. *Lifespan*

Vida Útil. <i>Useful Lifetime</i>	25000h
# de Encendidos. <i>Switching Cycles</i>	12500

Otras Especificaciones *Other Specifications*

Lámpara reemplazable. <i>Replaceable lamp</i>	No
Incl. en Caja. <i>Incl. In box</i>	Luminaria, Driver

Garantías & Calidad. *Quality & Warranties*

Garantía ROBLAN. <i>ROBLAN Warranty</i>	2 años. years *
---	-----------------

* La garantía mencionada en nuestras fichas son de nivel básico. Roblan distribuye productos a nivel internacional y adapta el producto y su garantía a los requisitos y normativas de garantía específicos de cada país. También disponemos de opciones de garantía según los requerimientos de proyectos concretos. Por favor consulte con su agente comercial para verificar las opciones de garantía de su país.

The warranty mentioned in our sheets is basic level. Roblan distributes products internationally and adapts the product and its warrant to the specific warranty requirements and regulations of each country. We also have warranty options depending on the requirements of specific projects. Please consult your commercial agent to verify the warranty options for your country.

Opciones de garantía alternativos ajustados a requisitos de proyecto. *Alternative warranties for specific project needs* : *3,5

2011/65/EU, IEC, 2014/30/EU, 2014/35/EU



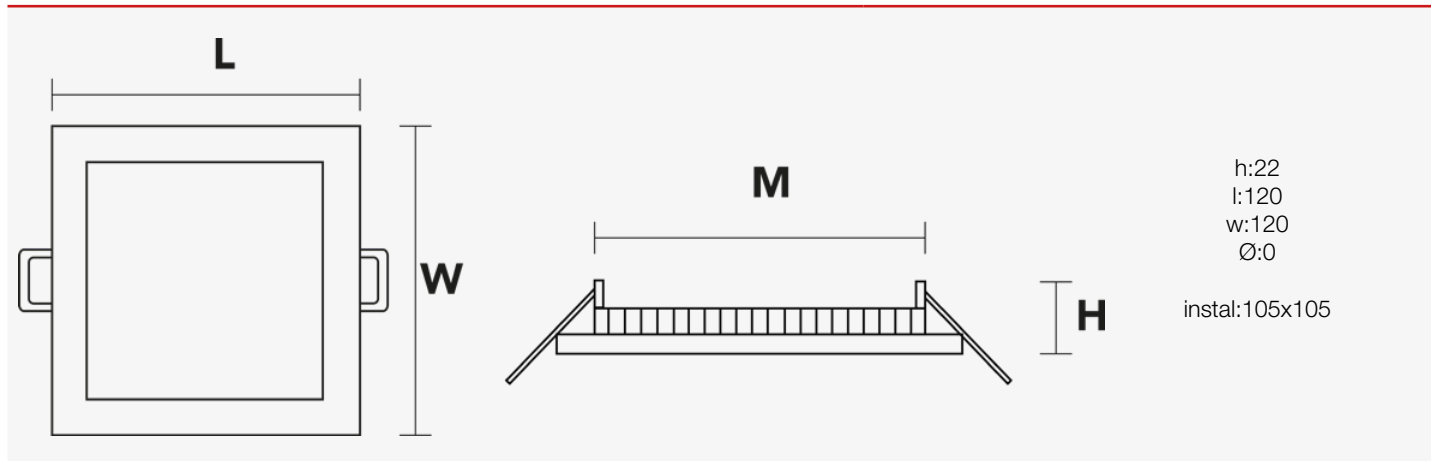
Datos Admin & Logística. *Admin Data & Logistics*

Referencia Producto. <i>Item Code</i>	LEDPANELS6FB
Modelo. <i>Model</i>	PANEL SLIM CUADRADO 6
Gama. <i>Range</i>	LED TOP
Serie. <i>Series</i>	Downlights <i>Downlights</i>
Tecnología. <i>Technology</i>	LEDs <i>LEDs</i>
Código de Barras. <i>Barcode</i>	8435298014453
Clase ETIM. <i>ETIM Class</i>	EC002892
Unidades/Embalaje. <i>Units/Carton</i>	20
Peso Bruto Unidad. <i>Unit Gross Weight</i>	0.24
Tipo Embalaje Unidad. <i>Packaging Unit Type</i>	Carton Color Box
MEAS Carton	205x285x35
Peso Bruto Embalaje Externo. <i>Gross Weight Master Carton</i>	4.7
Peso Neto Embalaje Externo. <i>Net Weight Master Carton</i>	3.7

Avisos & Precauciones. *Safety & Warnings*

Rango de Temperatura (Uso). <i>Operational Temperature Range</i>	-20~40
Rango de Temperatura (conservación) . <i>Preservation Temperature Range</i>	-30~70

Dimensiones e Instalación. *Dimensions & Installation*



Esquema de Producto. *Product line drawing*

Peso producto. *Product Weight*

0.21

Dimensiones de Montaje. *Mounting Dimensions*

instal:105x105

Instalación. *Installation*

Empotrado. *Recessed*

Lugar de Instalación. *Installation place*

Techo. *Roof*

Posición de uso. *Operating position*

En caso de rotura. *In case of breakage:* www.roblan.com

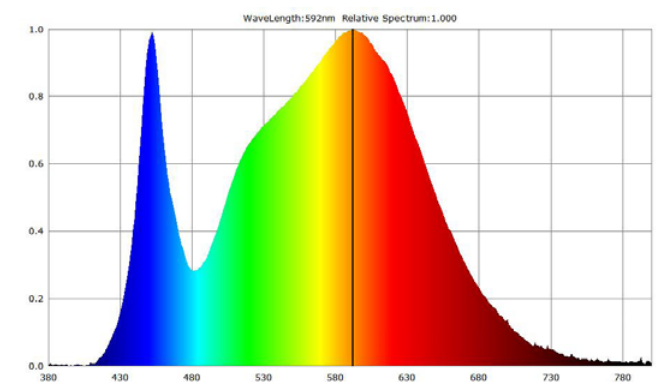
Última actualización: 2023-10-23 12:12:57 UTC+0000

Sujeto a cambios sin previo aviso. Utilizar datos más recientes.

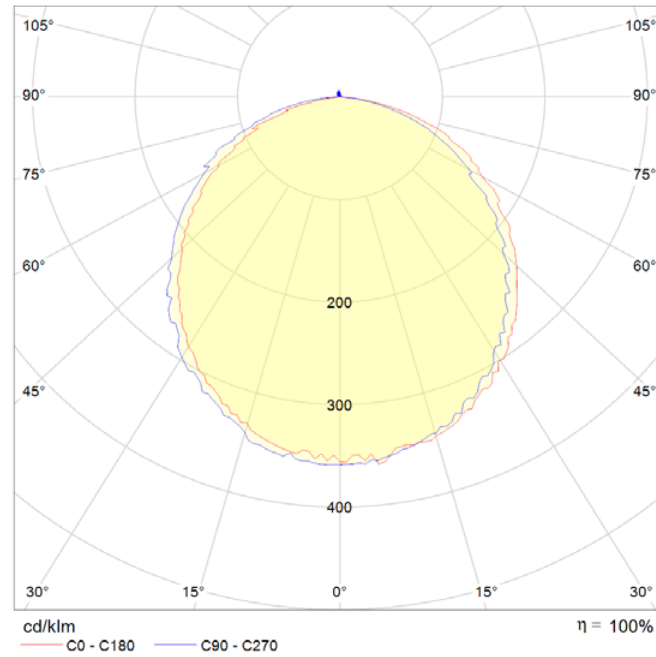
Last updated: 2023-10-23 12:12:57 UTC+0000

Subject to change without notice. Use the most recent data.

Especificaciones Ópticas. *Optical Specifications*



Especificaciones Ópticas. *Optical Specifications*



Opciones a medida. *Made to measure options*

En la siguiente tabla encontrará información sobre opciones de fabricación especial a medida. La tabla no contiene todas las opciones posibles. Para cualquier otra configuración por favor ponerse en contacto con Roblan.

In the following table you will find information on custom made special options. The table does not contain all possible options. For any other confirmation please contact Roblan.

Otras opciones de Regulación. <i>Other dimming alternatives</i>	CASAMBI, DALI, TRIAC, 1-10V, 0-10V, PUSH
Más opciones de potencias a medida. Custom made power options available	<i>Si. Consultar con su comercial para más información</i> <i>Yes. Get in touch with sales rep for more information</i>
Drivers	DALI
Opciones de Emergencias. <i>Emergency Options</i>	ROB2460
Opciones de Emergencias. <i>Emergency Options</i>	<i>Varias opciones de Emergencias disponible Consultar con comercial.</i> <i>Various emergency options available. Check with your sales rep.</i>