

MHLX30B



EPISTAR

Descripción. *Description*

Proyectores LED X SMD 30W 6500K 3.900lm 100-277V IP66 120°
LED Floodlight X SMD 30W 6500K 3.900lm 100-277V IP66 120°

Áreas de Aplicación. *Application Areas*

Almacén, Aparcamientos, Comercios, Comunidades, Educación, Exterior Residencial, Hoteles, Residencial, Supermercado

Beneficios. *Benefits*

Ángulo de haz de 120°. Disponible también con sensor de movimiento (MHL X PIR) y con 12-24V (MHL X 24V) Proyector perfecto para aplicaciones industriales áreas de construcción o iluminación de cartelería y fachadas Carcasa de aluminio fundido a presión
120° beam angle. Also available with motion sensor (MHL X PIR) and with 12-24V (MHL X 24V) Perfect for industrial applications areas of construction or lighting of signage and facades Die-cast aluminium housing Supplied with fixing bracket Prewired

Características Generales. *General Characteristics*

Fuente luminosa de color variable. <i>Colour-tuneable light source</i>	no
Protección. <i>Protection (IP)</i>	IP66 Exterior. <i>Outdoor</i>
Clase de Aislamiento. <i>IEC Protection Class</i>	I
Grado de Protección IK. <i>IK Protection Level</i>	IK08

Información Eléctrica. *Electrical Information*

Vatios. <i>Wattage</i>	30 W
Equivalencia Vatios. <i>Watt Equivalence</i>	60 W
Ahorro Energético. <i>Energy Savings</i>	50%
Voltaje. <i>Voltage</i>	AC100-277 V
Frecuencia. <i>Frequency</i>	50/60
Factor Potencia. <i>Power Factor (PF)</i>	≥0.9

Información Eléctrica. *Electrical Information*

Regulable. <i>Dimmable</i>	no
Sin Párpadeo. <i>Flicker Free</i>	Flicker Free

Información Lumínica. *Light Technical Information*

Flujo Luminoso. <i>Luminous Flux (lm)</i>	3900 Lm
Eficacia Lm. <i>Lm Efficacy (Lm/W)</i>	130
Temperatura Luz. <i>Color Temperature (K)</i>	6000K
Color Luz. <i>Light Color</i>	Blanco Día . <i>Daylight</i>
Índice Reproducción Cromática (IRC). <i>Color Rendering Index (CRI)</i>	≥80
Ángulo Apertura. <i>Beam Angle</i>	120°

LED Chip

Tipo de Led. <i>Led Type</i>	SMD 2835
Marca chip LED. <i>LED chip Brand</i>	EPISTAR

Información Material. *Material Information*

Info. Vidrio. <i>Glass Info</i>	Transparente templado 4mm. <i>Transparent 4mm Tempered</i>
Base. <i>Base</i>	Aleación de Aluminio. <i>Aluminum Alloy</i>
Color. <i>Color</i>	Negro. <i>Black</i>

Datos Medioambientales. *Environmental Data*

Clase de Eficiencia Energética. <i>Energy Efficiency Class</i>	D
Consumo de energía en modo encendido. <i>Energy consumption in on-mode</i>	30kWh/1000h

Vida Útil. *Lifespan*

Vida Útil. <i>Useful Lifetime</i>	L70B50:200,000hrs @25°
# de Encendidos. <i>Switching Cycles</i>	50000

Otras Especificaciones *Other Specifications*

Lámpara reemplazable. <i>Replaceable lamp</i>	No
Incl. en Caja. <i>Incl. In box</i>	Proyector,Manual,Conector IP65

Accesorios. *Accessories*

Accesorios. <i>Accessories</i>	ARMBL50A1, ARMBL80A1, MHLIP67CONN, SPIKE3050
Montaje. <i>Installation</i>	SPIKE3050

Garantías & Calidad. *Quality & Warranties*

Garantía ROBLAN. <i>ROBLAN Warranty</i>	5 años. years*
2006/95/EC,2004/108/EC,2011/65/EU	



Datos Admin & Logística. *Admin Data & Logistics*

Referencia Producto. <i>Item Code</i>	MHLX30B
Modelo. <i>Model</i>	MHL X TOP
Gama. <i>Range</i>	LED TOP

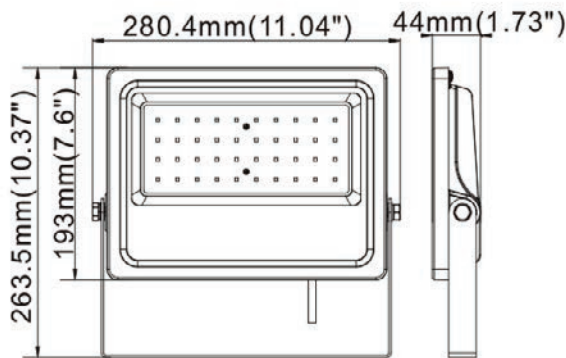
Datos Admin & Logística. *Admin Data & Logistics*

Serie. <i>Series</i>	Proyectores LED <i>LED Floodlights</i>
Tecnología. <i>Technology</i>	LEDs <i>LEDs</i>
Código de Barras. <i>Barcode</i>	8435298029297
Clase ETIM. <i>ETIM Class</i>	EC001744
Unidades/Embalaje. <i>Units/Carton</i>	6
Tipo Embalaje Unidad. <i>Packaging Unit Type</i>	Brown Carton Box
MEAS Embalaje Unitario. <i>MEAS Unit box</i>	22.5x6.5x29.5
MEAS Carton	23x32x47.5
Peso Bruto Embalaje Externo. <i>Gross Weight Master Carton</i>	12.11

Avisos & Precauciones. *Safety & Warnings*

Rango de Temperatura (Uso). <i>Operational Temperature Range</i>	-20~50
Rango de Temperatura (conservación) . <i>Preservation Temperature Range</i>	-40~60
Rango de Humedad (Uso). <i>Operational Humidity Range</i>	95% Rh or below(@-20°C~50°C)

Dimensiones e Instalación. *Dimensions & Installation*



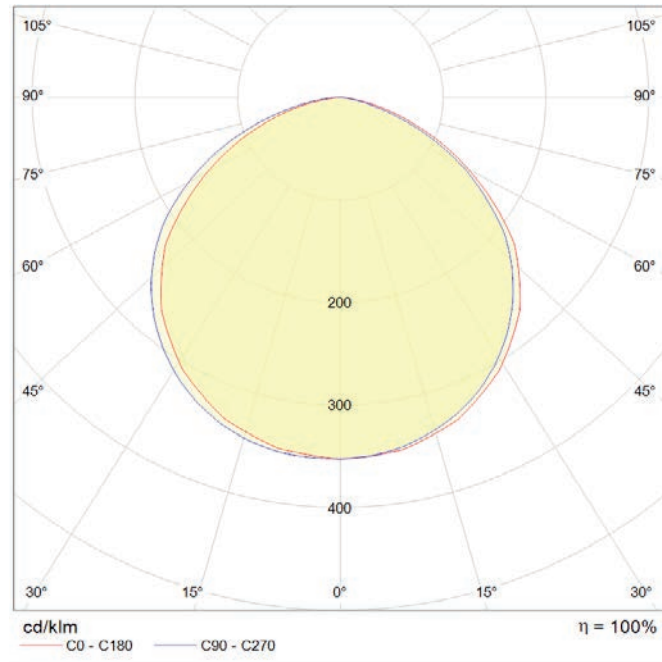
h:206.8
l:262.8
w:45.3

Peso producto. <i>Product Weight</i>	1.68
Instalación. <i>Installation</i>	Superficie. <i>Surface</i>
Lugar de Instalación. <i>Installation place</i>	Pared, Techo, Suelo. <i>Wall, Roof, Floor</i>

Nunca instalar en posición completamente vertical en exterior para no producirse acumulación de agua durante tiempo prolongado evitando de esta manera posibles filtraciones que pueden llevar al mal funcionamiento de la luminaria.
Never install in a completely vertical position outdoors to avoid accumulation of water during long periods of time, thus avoiding possible leaks that can lead to the malfunction of the floodlight

En caso de rotura. *In case of breakage:* www.roblan.com
Última actualización: 2022-12-30 16:16:54 UTC+0000
Sujeto a cambios sin previo aviso. Utilizar datos más recientes.
Last updated: 2022-12-30 16:16:54 UTC+0000
Subject to change without notice. Use the most recent data.

Especificaciones Ópticas. *Optical Specifications*



Opciones a medida. *Made to measure options*

En la siguiente tabla encontrará información sobre opciones de fabricación especial a medida. La tabla no contiene todas las opciones posibles. Para cualquier otra configuración por favor ponerse en contacto con Roblan.

In the following table you will find information on custom made special options. The table does not contain all possible options. For any other confirmation please contact Roblan.

Drivers	DALI
Opciones de Emergencias. <i>Emergency Options</i>	ROBPLUS50, ROB60123, ROB70123
Opciones de Emergencias. <i>Emergency Options</i>	<i>Varias opciones de Emergencias disponible Consultar con comercial.</i>
	<i>Various emergency options available. Check with your sales rep.</i>