



TK01B3394FCAS

Beneficios | Benefits

La última tecnología para lograr una luz enfocada más uniforme, sin halo y sin deslumbramiento Rotación de 350° y una inclinación de 0°-90° Excelente diseño de disipación de calor para prolongar la vida útil del producto LED COB de alto lumen.

Latest technology to achieve a more uniform focused light, no halo and no glare Rotation of 350° and an inclination of 0°-90° Excellent heat dissipation design to extend product life Top brand high lumen COB LED

Instalaciones | Installations



Características Generales. General Characteristics

Protección. Protection (IP)	IP20 Interior.Indoor
Clase de Aislamiento. IEC Protection Class	II
Grado de Protección IK. IK Protection Level	IK02

Información Eléctrica. Electrical Information

Vatios. Wattage	30 W
Equivalencia Vatios. Watt Equivalence	120 W
Ahorro Energético. Energy Savings	75%
Voltaje. Voltage	220-240 V
Frecuencia. Frequency	50/60
Corriente. Current	0.7
Factor Potencia. Power Factor (PF)	≥0.9
Regulable. Dimmable	Si. Yes
Interfaz Regulación. Dimming Interface	CASAMBI
Sin Párpadeo. Flicker Free	Flicker Free

Información Lumínica. *Light Technical Information*

Flujo Luminoso. <i>Luminous Flux (lm)</i>	2800 Lm
Eficacia Lm. <i>Lm Efficacy (Lm/W)</i>	93
Temperatura Luz. <i>Color Temperature (K)</i>	4000K
Color Luz. <i>Light Color</i>	Blanco Frío .Cool White
Uniformidad de Color. <i>(SDCM). Standard Deviation of Color Matching</i>	<5
Índice Reproducción Cromática (IRC). <i>Color Rendering Index (CRI)</i>	≥80
Ángulo Apertura. <i>Beam Angle</i>	36°
Tiempo Calentamiento. <i>Warm-up Time</i>	<0.5S
Índice de deslumbramiento unificado. <i>Unified Glare Index (UGR)</i>	<19 *

* UGR <19 puede variar con factores como tipo de instalación, el color de las paredes, altura del local, número de las luminarias instaladas por local, y alturas de medición.

UGR varies with a range of factors such as type of installation, wall colors, height of the area, number of luminaires placed in the area and heights of measurements.

LED Chip

Tipo de Led. <i>Led Type</i>	COB
Marca chip LED. <i>LED chip Brand</i>	San An

Información Material. *Material Information*

Color. <i>Color</i>	Blanco. <i>White</i>
---------------------	----------------------

Datos Medioambientales. *Environmental Data*

Consumo de energía en modo encendido. <i>Energy consumption in on-mode</i>	30kWh/1000h
--	-------------

Vida Útil. *Lifespan*

Vida Útil. <i>Useful Lifetime</i>	15000h
# de Encendidos. <i>Switching Cycles</i>	10000

Otras Especificaciones *Other Specifications*

Lámpara reemplazable. <i>Replaceable lamp</i>	No
---	----

Accesorios. *Accessories*

Montaje. <i>Installation</i>	TRACKXB, TRACKTB-L, TRACKTB, TRACKSUSB, TRACKSUPB, TRACKPBEU, TRACKPB-L, TRACKPB, TRACKLINEBEU, TRACKLINEB, TRACKLBEU, TRACKLB-L, TRACKLB, TRACKFLEXB, TRACKCAPB, TRACK3MBEU, TRACK3MB, TRACK2MBEU, TRACK2MB, TRACK1MBEU, TRACK1MB
Ópticas. <i>Optics</i>	TKR15, TKR24

Garantías & Calidad. *Quality & Warranties*

Garantía ROBLAN. <i>ROBLAN Warranty</i>	2 años. years *
---	-----------------

Garantías & Calidad. Quality & Warranties

* La garantía mencionada en nuestras fichas son de nivel básico. Roblan distribuye productos a nivel internacional y adapta el producto y su garantía a los requisitos y normativas de garantía específicos de cada país. También disponemos de opciones de garantía según los requerimientos de proyectos concretos. Por favor consulte con su agente comercial para verificar las opciones de garantía de su país.

The warranty mentioned in our sheets is basic level. Roblan distributes products internationally and adapts the product and its warrant to the specific warranty requirements and regulations of each country. We also have warranty options depending on the requirements of specific projects. Please consult your commercial agent to verify the warranty options for your country.

Opciones de garantía alternativos ajustados a requisitos de proyecto. *Alternative warranties for specific project needs* : *3,5,7
2011/65/EU,2014/30/EU,2014/35/EU



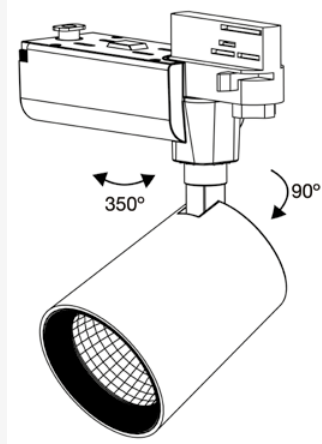
Datos Admin & Logística. Admin Data & Logistics

Referencia Producto. <i>Item Code</i>	TK01B3394FCAS
Modelo. <i>Model</i>	TRACK 01
Gama. <i>Range</i>	LED TOP
Serie. <i>Series</i>	Carriles LED LED Track Lights
Tecnología. <i>Technology</i>	LEDs LEDs
Código de Barras. <i>Barcode</i>	0
Clase ETIM. <i>ETIM Class</i>	EC001744
Unidades/Embalaje. <i>Units/Carton</i>	8
Unidades Embalaje Medio. <i>Units/ Shrinking</i>	1/
Peso Bruto Unidad. <i>Unit Gross Weight</i>	7.5
Tipo Embalaje Unidad. <i>Packaging Unit Type</i>	Brown Carton Box
MEAS Carton	236x481x525
Peso Bruto Embalaje Externo. <i>Gross Weight Master Carton</i>	6

Avisos & Precauciones. Safety & Warnings

Temperatura de Carcasa Max. <i>Max. Case Temperature (TC)</i>	58
Temperatura Ambiente Max.(TA). <i>Max. Ambient Temperature</i>	-20°C ~ +40°C
Rango de Temperatura (Uso). <i>Operational Temperature Range</i>	-20~40
Rango de Temperatura (conservación) . <i>Preservation Temperature Range</i>	-30~70
Rango de Humedad (Uso). <i>Operational Humidity Range</i>	20%~80%

Dimensiones e Instalación. Dimensions & Installation



h:173
l:120
Ø:95

Esquema de Producto. *Product line drawing*

Peso producto. *Product Weight*

0.87

Instalación. *Installation*

Superficie, Carril electrificado. *Surface*

Lugar de Instalación. *Installation place*

Techo. *Roof*

Posición de uso. *Operating position*

En caso de rotura. *In case of breakage:* www.roblan.com

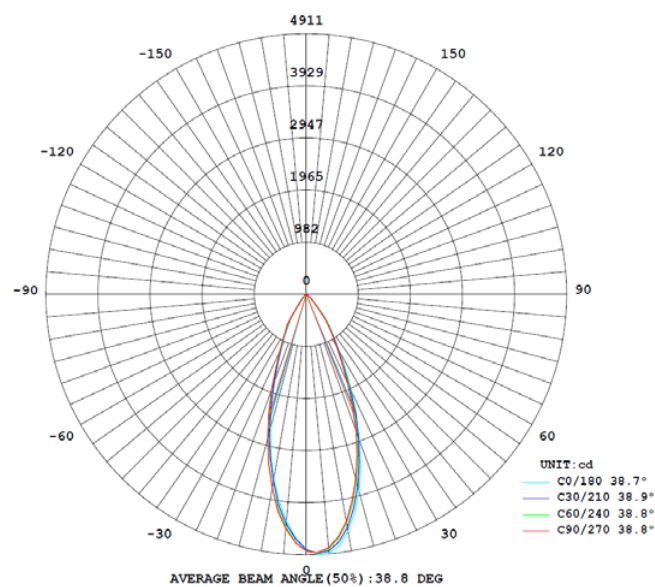
Última actualización: 2023-10-23 12:12:49 UTC+0000

Sujeto a cambios sin previo aviso. Utilizar datos más recientes.

Last updated: 2023-10-23 12:12:49 UTC+0000

Subject to change without notice. Use the most recent data.

Especificaciones Ópticas. *Optical Specifications*



Descargas. Downloads

Manual de instrucciones. *Instruction Manual*

[Descargar.Download](#)

Opciones a medida. *Made to measure options*

En la siguiente tabla encontrará información sobre opciones de fabricación especial a medida. La tabla no contiene todas las opciones posibles. Para cualquier otra configuración por favor ponerse en contacto con Roblan.

In the following table you will find information on custom made special options. The table does not contain all possible options. For any other confirmation please contact Roblan.

Otras opciones de Regulación. <i>Other dimming alternatives</i>	CASAMBI, TRIAC
Opciones de Emergencias. <i>Emergency Options</i>	<i>Varias opciones de Emergencias disponible Consultar con comercial.</i> <i>Various emergency options available. Check with your sales rep.</i>