



EAN: 8435298012077

## LEDES1X123000

LED ES111 175-250V 13W GU10 SMD LED Cálida 3000K 48° 1020LM

LED ES111 175-250V 13W GU10 SMD LED Warm White3000K 48° 1020LM

### Aplicaciones | Applications



### Beneficios | Benefícios

- Compatible con la mayoría de las luminarias existentes gracias a su diseño idéntico a las halógenas convencionales. | Compatible with most existing fixtures designed as a retrofit replacement for halogen spots..
- Ángulo de haz de 48° para iluminación de acento | Ângulo de feixe de 48° para iluminação de realce
- Bajo deslumbramiento ideal para su uso en aplicaciones decorativas residenciales, comerciales, hoteleras y minoristas | Baixo brilho ideal para utilização em aplicações decorativas residenciais, comerciais, de hotelaria e de retalho
- | Low glare ideal for use in decorative residential, commercial, hotel and retail applications.



### Características Generales. General Characteristics

Tecnología de iluminación. <i>Lighting technolog</i>	LED
No direccional o direccional. <i>Non-directional or directional (NDLS/DLS)</i>	DLS
Casquillo. <i>Base</i>	GU10
Protección. <i>Protection (IP)</i>	IP20 Interior. <i>Indoor</i>

### Información Eléctrica. Electrical Information

Vatios. <i>Wattage</i>	13 W
Equivalencia Vatios. <i>Watt Equivalence</i>	120 W
Ahorro Energético. <i>Energy Savings</i>	89%
Voltaje. <i>Voltage</i>	175-250 V
Frecuencia. <i>Frequency</i>	50/60 Hz
Corriente. <i>Current</i>	0.063
Factor Potencia. <i>Power Factor (PF)</i>	≥0.90
Regulable. <i>Dimmable</i>	No
Efecto Stroboscópico. <i>Stroboscopic Effect</i>	0.4

### Información Eléctrica. *Electrical Information*

Unidad de medida del parpadeo. *Flicker metric (Pst LM)* 1

### Información Lumínica. *Light Technical Information*

Flujo Luminoso. *Luminous Flux (lm)* 1020 Lm

Flujo Luminoso Útil Fuente de luz. *Light Source useful luminous flux (lm)* 1020 Lm

Correspondencia con el ángulo de haz luminoso. *Beam angle correspondence* Narrow Cone (90°)

Eficacia Lm. *Lm Efficacy (Lm/W)* 78

Factor de mantenimiento del flujo luminoso. *Lumen maintenance factor (%)* 0.95

Coordenadas de cromaticidad. *Chromaticity coordinate (X,Y)* 0.44 , 0.403

Temperatura Luz. *Color Temperature (K)* 3000K

Color Luz. *Light Color* Blanco Cálido .*Warm White*

Consistencia cromática en elipses de MacAdam. *Colour consistency in McAdam ellipses* 6

Índice Reproducción Cromática (IRC). *Color Rendering Index (CRI)* 80

Ángulo Apertura. *Beam Angle* 48°

Tiempo Calentamiento. *Warm-up Time* Instant 100%

### LED Chip

Tipo de Led. *Led Type* SMD

Factor de supervivencia. *Survival Factor (SF %)* 0.9

### Datos Medioambientales. *Environmental Data*

Clase de Eficiencia Energética. *Energy Efficiency Class* F

Consumo de energía en modo encendido. *Energy consumption in on-mode* 13kWh/1000h

### Vida Útil. *Lifespan*

Vida Útil. *Useful Lifetime* 25000h

# de Encendidos. *Switching Cycles* 13000

### Otras Especificaciones *Other Specifications*

Lámpara reemplazable. *Replaceable lamp* No

Incl. en Caja. *Incl. In box* Bombilla

### Accesorios. *Accessories*

Accesorios. *Accessories* SDFFW, SDFFC, SDFFN, SDFSW, SDFSC, SDFSN, RDFFW, RDFFC, RDFFN, RDFSW, RDFSC, RDFSN

### Garantías & Calidad. *Quality & Warranties*

Garantía ROBLAN. *ROBLAN Warranty* 2 años. years \*

### Garantías & Calidad. *Quality & Warranties*

\* La garantía mencionada en nuestras fichas son de nivel básico. Roblan distribuye productos a nivel internacional y adapta el producto y su garantía a los requisitos y normativas de garantía específicos de cada país. También disponemos de opciones de garantía según los requerimientos de proyectos concretos. Por favor consulte con su agente comercial para verificar las opciones de garantía de su país.

*The warranty mentioned in our sheets is basic level. Roblan distributes products internationally and adapts the product and its warrant to the specific warranty requirements and regulations of each country. We also have warranty options depending on the requirements of specific projects. Please consult your commercial agent to verify the warranty options for your country.*

2011/65/EU,2014/30/EU,2014/35/EU



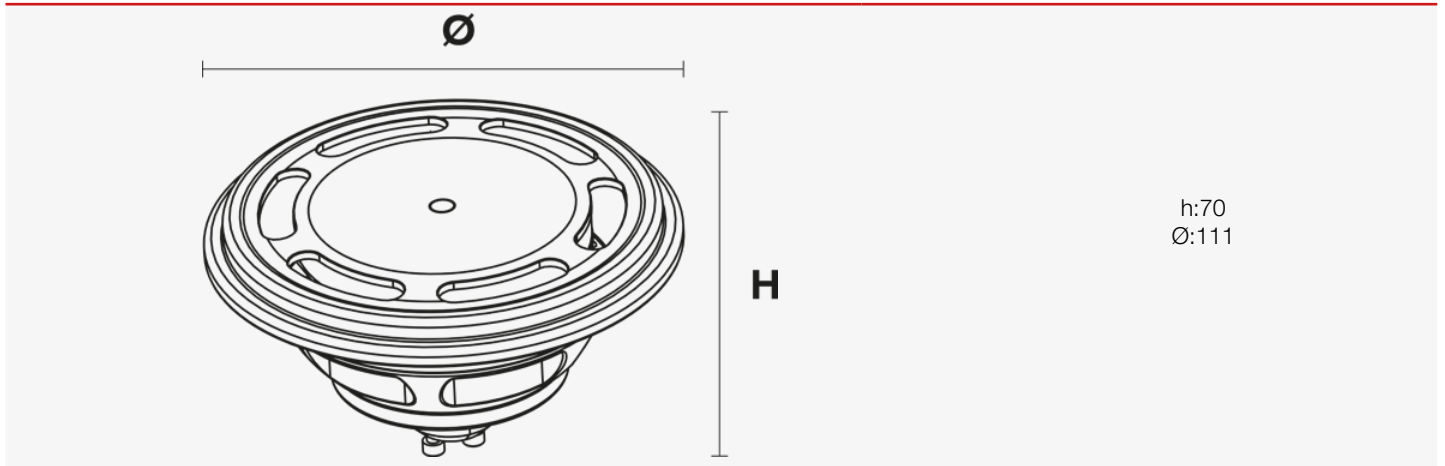
### Datos Admin & Logística. *Admin Data & Logistics*

Referencia Producto. <i>Item Code</i>	LEDES1X123000
Modelo. <i>Model</i>	ES111 12W
Gama. <i>Range</i>	LED TOP
Serie. <i>Series</i>	Lámparas LED <i>LED Lamps</i>
Tecnología. <i>Technology</i>	LEDs <i>LEDs</i>
Código de Barras. <i>Barcode</i>	8435298012077
Clase ETIM. <i>ETIM Class</i>	EC001959
Unidades/Embalaje. <i>Units/Carton</i>	20
Peso Bruto Unidad. <i>Unit Gross Weight</i>	0.29
Tipo Embalaje Unidad. <i>Packaging Unit Type</i>	Carton Color Box
MEAS Embalaje Unitario. <i>MEAS Unit box</i>	8x11.4x11.4
MEAS Carton	18x25x59
Peso Bruto Embalaje Externo. <i>Gross Weight Master Carton</i>	5.7
Peso Neto Embalaje Externo. <i>Net Weight Master Carton</i>	4.7

### Avisos & Precauciones. *Safety & Warnings*

Rango de Temperatura (Uso). <i>Operational Temperature Range</i>	-20~40
--	--------

**Dimensiones e Instalación.** *Dimensions & Installation*



Esquema de Producto. *Product line drawing*

Peso producto. *Product Weight*

0.198

Posición de uso. *Operating position*

En caso de rotura. *In case of breakage:* [www.roblan.com](http://www.roblan.com)

Última actualización: 2024-01-17 14:18:53 UTC+0000

Sujeto a cambios sin previo aviso. Utilizar datos más recientes.

*Last updated: 2024-01-17 14:18:53 UTC+0000*

*Subject to change without notice. Use the most recent data.*