

## MHLX150BA



### Descripción. *Description*

Proyectores LED X SMD 150W 6500K 21.000lm 100-277V IP66 120°x65° (55° polarizado) MW Asimétrico  
LED Floodlight X SMD 150W 6500K 21.000lm 100-277V IP66 120°x65° (55° polarized) MW Asymmetric

### Áreas de Aplicación. *Application Areas*

Almacen, Aparcamientos, Comercio, Comunidades, Deportivo, Educación, Industrial, Grandes

### Beneficios. *Benefits*

Mismo modelo disponible con ángulo de 120° o 60° Proyector perfecto para deportes, mástil alto y aplicaciones de área. Comúnmente utilizado en iluminación de pistas de pádel Carcasa de aluminio fundido a presión Se suministra con soporte de fijación Precableado  
Same model available with 120° and 60° Floodlight perfect for sports, high mast, and area applications. Commonly used to paddle sport courts Die cast aluminium housing Supplied with fixing bracket Pre-wired

### Características Generales. *General Characteristics*

Tecnología de iluminación. <i>Lighting technology</i>	LED
No direccional o direccional. <i>Non-directional or directional (NDLS/DLS)</i>	NDLS
De red o no de red. <i>Mains or non-mains (MLS/NMLS)</i>	NMLS
Factor de desplazamiento. <i>Displacement factor (cos 1)</i>	0.9
Fuente luminosa conectada . <i>Connected light source (CLS)</i>	No
Fuente luminosa de color variable. <i>Colour-tuneable light source</i>	No
Fuente luminosa de alta luminancia. <i>High luminance light source</i>	No
Protección antideslumbramiento . <i>Anti-glare shield</i>	No
Protección. <i>Protection (IP)</i>	IP66 Exterior.Outdoor

### Características Generales. General Characteristics

Clase de Aislamiento. <i>IEC Protection Class</i>	I
Grado de Protección IK. <i>IK Protection Level</i>	IK08

### Información Eléctrica. Electrical Information

Vatios. <i>Wattage</i>	150 W
Potencia en modo encendido de fuente de luz. <i>Light Source on-mode power (W)</i>	150
Equivalencia Vatios. <i>Watt Equivalence</i>	400 W
Declaración de potencia Equivalente. <i>Claim of Equivalent Power</i>	NO
Ahorro Energético. <i>Energy Savings</i>	63%
Voltaje. <i>Voltage</i>	AC 100-277 V
Frecuencia. <i>Frequency</i>	50/60
Corriente. <i>Current</i>	3.28
Factor Potencia. <i>Power Factor (PF)</i>	≥0.9
Regulable. <i>Dimmable</i>	No
Sin Párpadeo. <i>Flicker Free</i>	Flicker Free
Efecto Stroboscópico. <i>Stroboscopic Effect</i>	0
Unidad de medida del parpadeo. <i>Flicker metric (Pst LM)</i>	0

### Fuente de Alimentación. Power Source

Tipo de fuente de Al. <i>Power Source Type</i>	SS-150VA-56/B
Protección Sobretensiones. <i>Surge Protection</i>	Line-Earth: 6KV

### Información Lumínica. Light Technical Information

Flujo Luminoso. <i>Luminous Flux (lm)</i>	21000 Lm
Flujo Luminoso Útil Fuente de luz. <i>Light Source useful luminous flux (lm)</i>	24000Lm
Correspondencia con el ángulo de haz luminoso. <i>Beam angle correspondence</i>	Sphere (360°)
Eficacia Lm. <i>Lm Efficacy (Lm/W)</i>	140
Factor de mantenimiento del flujo luminoso. <i>Lumen maintenance factor (%)</i>	0.96
Coordenadas de cromaticidad. <i>Chromaticity coordinate (X, Y)</i>	0.3147 , 0.3337
Temperatura Luz. <i>Color Temperature (K)</i>	6500K
Color Luz. <i>Light Color</i>	Blanco Día . <i>Daylight</i>
Consistencia cromática en elipses de MacAdam. <i>Colour consistency in McAdam ellipses</i>	6
Índice Reproducción Cromática (IRC). <i>Color Rendering Index (CRI)</i>	80
R9 CRI	5
Ángulo Apertura. <i>Beam Angle</i>	120°x65°

### LED Chip

Tipo de Led. <i>Led Type</i>	LUMILEDS 2835
Factor de supervivencia. <i>Survival Factor (SF %)</i>	0.9

### Información Material. Material Information

Info. Vidrio. <i>Glass Info</i>	Transparente templado 4mm. <i>Transparent 4mm Tempered</i>
Protección Antideslumbrante. <i>Anti glare shield</i>	No
Base. <i>Base</i>	Aleación de Aluminio. <i>Aluminum Alloy</i>

**Información Material.** *Material Information*

Envolvente. <i>Envelope</i>	No
Color. <i>Color</i>	Negro. <i>Black</i>

**Datos Medioambientales.** *Environmental Data*

Clase de Eficiencia Energética. <i>Energy Efficiency Class</i>	D
Consumo de energía en modo encendido. <i>Energy consumption in on-mode</i>	150kWh/1000h

**Vida Útil.** *Lifespan*

Vida Útil. <i>Useful Lifetime</i>	L70B50:200,000hrs @25°
# de Encendidos. <i>Switching Cycles</i>	50000

**Otras Especificaciones** *Other Specifications*

Lámpara reemplazable. <i>Replaceable lamp</i>	No
Incl. en Caja. <i>Incl. In box</i>	Conector IP65,Manual,Proyector

**Accesorios.** *Accessories*

Accesorios. <i>Accessories</i>	OPTICA3X5PR60A, MHLIP67CONN
--------------------------------	-----------------------------

**Garantías & Calidad.** *Quality & Warranties*

Garantía ROBLAN. <i>ROBLAN Warranty</i>	5 años. <i>years*</i>
Años de garantía alternativos ajustados a requisitos de proyecto. <i>Alternative warranties for specific project needs : *3,5</i>	
*Consulte nuestras condiciones de Garantía. <i>Check our Warranty conditions</i>	

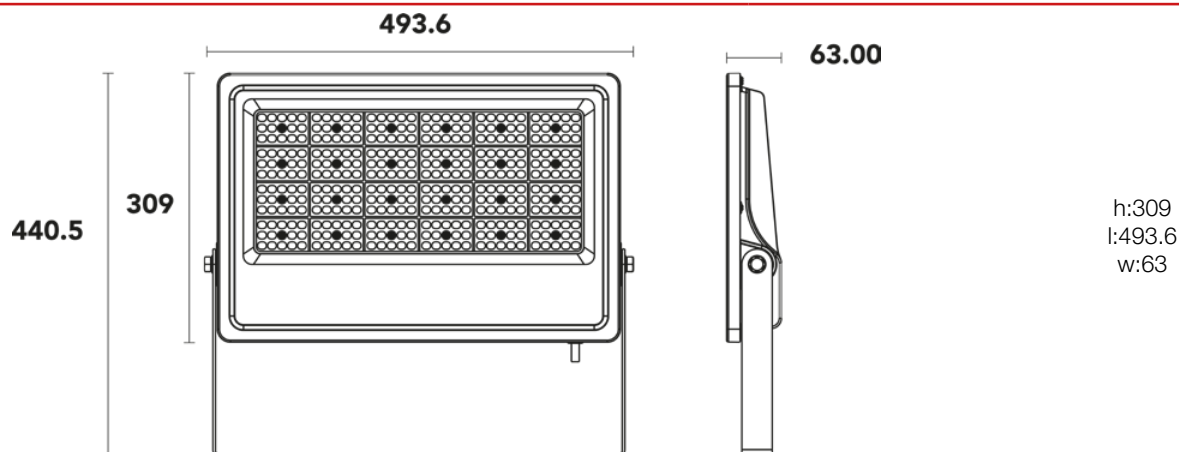
**Datos Admin & Logística.** *Admin Data & Logistics*

Referencia Producto. <i>Item Code</i>	MHLX150BA
Modelo. <i>Model</i>	MHL X ASYM
Gama. <i>Range</i>	LED PRO
Serie. <i>Series</i>	Proyectores LED <i>LED Floodlights</i>
Tecnología. <i>Technology</i>	LEDs <i>LEDs</i>
Código de Barras. <i>Barcode</i>	8435298032617
Clase ETIM. <i>ETIM Class</i>	EC001744
Unidades/Embalaje. <i>Units/Carton</i>	1
Tipo Embalaje Unidad. <i>Packaging Unit Type</i>	Brown Carton Box
MEAS Carton	11x34x51
Peso Bruto Embalaje Externo. <i>Gross Weight Master Carton</i>	6.28
Peso Neto Embalaje Externo. <i>Net Weight Master Carton</i>	5.76

**Avisos & Precauciones.** *Safety & Warnings*

Rango de Temperatura (Uso). <i>Operational Temperature Range</i>	-20~50
Rango de Temperatura (conservación) . <i>Preservation Temperature Range</i>	-40~60
Rango de Humedad (Uso). <i>Operational Humidity Range</i>	95% Rh or below(@-20°C~50°C)

**Dimensiones e Instalación.** *Dimensions & Installation*



h:309  
l:493.6  
w:63

Esquema de Producto. *Product line drawing*

Peso producto. *Product Weight*

6.12

Instalación. *Installation*

Superficie. *Surface*

Lugar de Instalación. *Installation place*

Pared, Techo, Suelo. *Wall, Roof, Floor*

Posición de uso. *Operating position*

Nunca instalar en posición completamente vertical en exterior para no producirse acumulación de agua durante tiempo prolongado evitando de esta manera posibles filtraciones que pueden llevar al mal funcionamiento de la luminaria.

*Never install in a completely vertical position outdoors to avoid accumulation of water during long periods of time, thus avoiding possible leaks that can lead to the malfunction of the floodlight*

En caso de rotura. *In case of breakage:* [www.roblan.com](http://www.roblan.com)

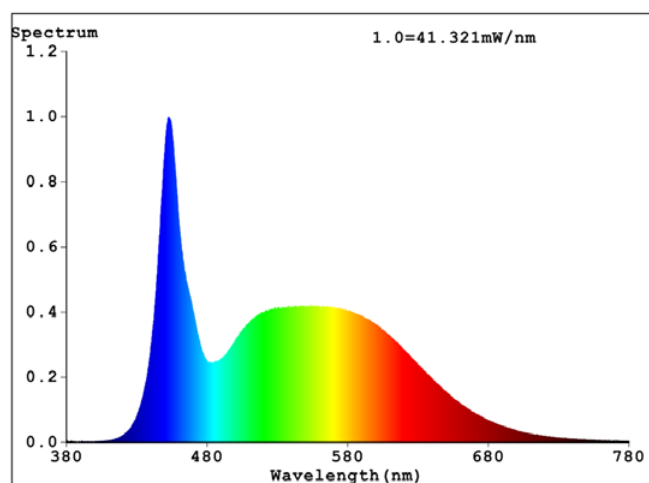
Última actualización: 2023-10-23 12:12:38 UTC+0000

Sujeto a cambios sin previo aviso. Utilizar datos más recientes.

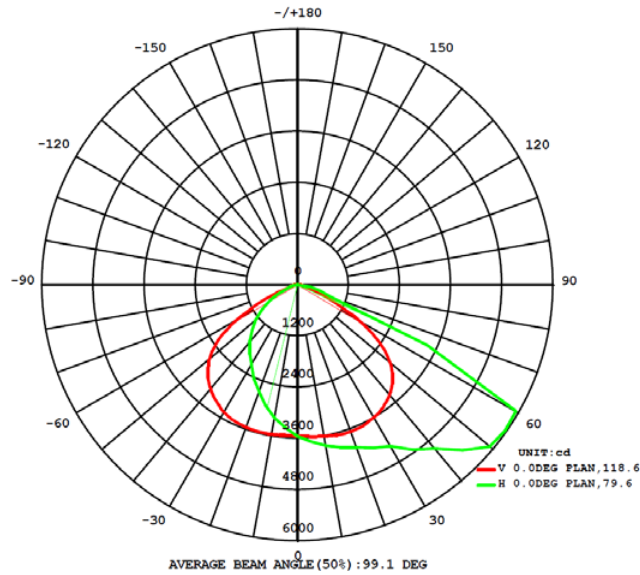
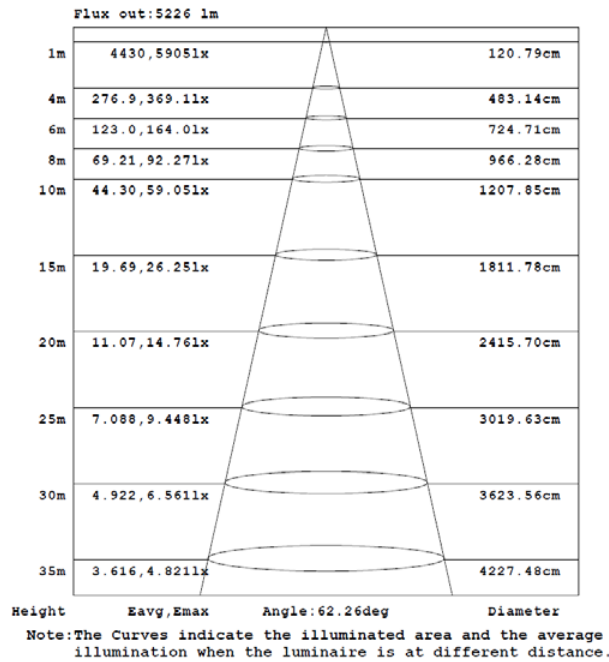
*Last updated: 2023-10-23 12:12:38 UTC+0000*

*Subject to change without notice. Use the most recent data.*

**Especificaciones Ópticas.** *Optical Specifications*



Especificaciones Ópticas. *Optical Specifications*



Opciones a medida. *Made to measure options*

En la siguiente tabla encontrará información sobre opciones de fabricación especial a medida. La tabla no contiene todas las opciones posibles. Para cualquier otra configuración por favor ponerse en contacto con Roblan.

*In the following table you will find information on custom made special options. The table does not contain all possible options. For any other confirmation please contact Roblan.*

Otras opciones de Regulación.      0-10V,CASAMBI,DALI,Programable  
*Other dimming alternatives*

**Opciones a medida.** *Made to measure options*

En la siguiente tabla encontrará información sobre opciones de fabricación especial a medida. La tabla no contiene todas las opciones posibles. Para cualquier otra configuración por favor ponerse en contacto con Roblan.

*In the following table you will find information on custom made special options. The table does not contain all possible options. For any other confirmation please contact Roblan.*

---

Más opciones de potencias a medida.	<i>Si.Consultar con su comercial para más información</i>
Custom made power options available	<i>Yes. Get in touch with sales rep for more information</i>
Drivers	<i>0-10</i>
Opciones de Emergencias.	<i>Varias opciones de Emergencias disponible Consultar con comercial.</i>
<i>Emergency Options</i>	<i>Various emergency options available. Check with your sales rep.</i>