



11452

## RT818F

### Beneficios | Benefits

Opción de reemplazo fácil y cómoda para tubos fluorescentes Equipado con tecnología de sensores de radar que contribuye a un entorno de trabajo más eficiente energéticamente Certificado NSF para la industria alimentaria Diseño similar a los tubos fluorescentes tradicionales con difusor de vidrio

*Easy and convenient replacement option for fluorescent tubes Equipped with radar sensor technology contributing to a more energy-efficient working environment NSF certificate for food industry Design similar to traditional fluorescent tubes with Opal PC diffuser*



### Instalaciones | Installations



### Características Generales. General Characteristics

Tecnología de iluminación. <i>Lighting technology</i>	LED
No direccional o direccional. <i>Non-directional or directional (NDLS/DLS)</i>	NDLS
Casquillo. <i>Base</i>	G13
Fuente luminosa de color variable. <i>Colour-tuneable light source</i>	No
Protección. <i>Protection (IP)</i>	IP20 Interior. <i>Indoor</i>
Clase de Aislamiento. <i>IEC Protection Class</i>	II

### Información Eléctrica. Electrical Information

Vatios. <i>Wattage</i>	18 W
Equivalencia Vatios. <i>Watt Equivalence</i>	36 W
Ahorro Energético. <i>Energy Savings</i>	50%
Voltaje. <i>Voltage</i>	100-240 V
Frecuencia. <i>Frequency</i>	50/60
Factor Potencia. <i>Power Factor (PF)</i>	≥0.95
Regulable. <i>Dimmable</i>	No

### Información Eléctrica. *Electrical Information*

Efecto Stroboscópico. <i>Stroboscopic Effect</i>	0.4
Unidad de medida del parpadeo. <i>Flicker metric (Pst LM)</i>	1

### Información Lumínica. *Light Technical Information*

Flujo Luminoso. <i>Luminous Flux (lm)</i>	1900 Lm
Flujo Luminoso Útil Fuente de luz. <i>Light Source useful luminous flux (lm)</i>	2160Lm
Correspondencia con el ángulo de haz luminoso. <i>Beam angle correspondence</i>	Sphere (360°)
Eficacia Lm. <i>Lm Efficacy (Lm/W)</i>	106
Factor de mantenimiento del flujo luminoso. <i>Lumen maintenance factor (%)</i>	0.958
Coordenadas de cromaticidad. <i>Chromaticity coordinate (X, Y)</i>	0.38 , 0.38
Temperatura Luz. <i>Color Temperature (K)</i>	4000K
Color Luz. <i>Light Color</i>	Blanco Frío .Cool White
Consistencia cromática en elipses de MacAdam. <i>Colour consistency in McAdam ellipses</i>	6
Índice Reproducción Cromática (IRC). <i>Color Rendering Index (CRI)</i>	80
Ángulo Apertura. <i>Beam Angle</i>	180°

### LED Chip

Tipo de Led. <i>Led Type</i>	SMD 2835
LEDs/unidad. <i>LEDs/unit</i>	96
Factor de supervivencia. <i>Survival Factor (SF %)</i>	0.9

### Información Material. *Material Information*

Protección Antideslumbrante. <i>Anti glare shield</i>	No
Base. <i>Base</i>	Aleación de Aluminio. <i>Aluminum Alloy</i>
Difusor. <i>Diffuser</i>	PC Opalino. <i>Opaline PC</i>
Envolvente. <i>Envelope</i>	Non Clear
Protección Anti Estallido	

### Datos Medioambientales. *Environmental Data*

Clase de Eficiencia Energética. <i>Energy Efficiency Class</i>	E
Consumo de energía en modo encendido. <i>Energy consumption in on-mode</i>	18kWh/1000h

### Vida Útil. *Lifespan*

Vida Útil. <i>Useful Lifetime</i>	45000h
# de Encendidos. <i>Switching Cycles</i>	200000

## Especificaciones Sensor. *Sensor Specifications*

Tecnología de Sensor. <i>Sensor Technology</i>	Microondas
Área de detección. <i>Detection Area</i>	<10m
Ángulo de detección. <i>Detection Angle</i>	180°
Altura max Instalación Sensor. <i>Max height Sensor installation</i>	2.5-4m
Modo Stanby. <i>Stanby Mode</i>	15% light
Tiempo de encendido. <i>On/Off time length</i>	1min

Si no hay movimiento después de los 60s, cambiará al modo standby con la luz encendida al 15% de brillo.

Rango del sensor: altura 2.5-4m, radio 5-8 metros (tolerancia±2M).

El módulo sensor integrado dentro del tubo puede ser sensible al cuerpo humano, animales

La distancia entre dos tubos debe ser de más de 1,2 metros para eliminar la interferencia entre sí.

Para montaje de luminarias con dos tubos, colocar los lados con sensor en lados opuestos.

El rango de detección se verá afectado cuando el tubo se monte en una habitación de metal como un ascensor, etc.

*If there is motion, the tube will turn on with 100% brightness*

*If there is no motion after 60s, it will switch to standby mode with light on at 15% brightness*

*Sensor range: height 2.5-4m, radius 5-8 meters(tolerance±2M).*

*Sensor module built inside the tube, can be sensitive to human body, animals*

*Distance between two tubes should be more than 1.2 meters to eliminate interference to each other.*

*Luminaire housings with two tubes, the end side with sensor should be opposite when installing.*

*The sensing range will be affected when the tube is mounted in metal room like lift etc.*

## Otras Especificaciones *Other Specifications*

Lámpara reemplazable. <i>Replaceble lamp</i>	No
Incl. en Caja. <i>Incl. In box</i>	Tubo

## Accesorios. *Accessories*

Accesorios. <i>Accessories</i>	STARTLED
--------------------------------	----------

## Garantías & Calidad. *Quality & Warranties*

Garantía ROBLAN. <i>ROBLAN Warranty</i>	2 años. years *
---	-----------------

\* La garantía mencionada en nuestras fichas son de nivel básico. Roblan distribuye productos a nivel internacional y adapta el producto y su garantía a los requisitos y normativas de garantía específicos de cada país. También disponemos de opciones de garantía según los requerimientos de proyectos concretos. Por favor consulte con su agente comercial para verificar las opciones de garantía de su país.

*The warranty mentioned in our sheets is basic level. Roblan distributes products internationally and adapts the product and its warrant to the specific warranty requirements and regulations of each country. We also have warranty options depending on the requirements of specific projects. Please consult your commercial agent to verify the warranty options for your country.*

**Garantías & Calidad. Quality & Warranties**

2011/65/EU,NSF /ANSI-2,2014/30/EU,2014/35/EU



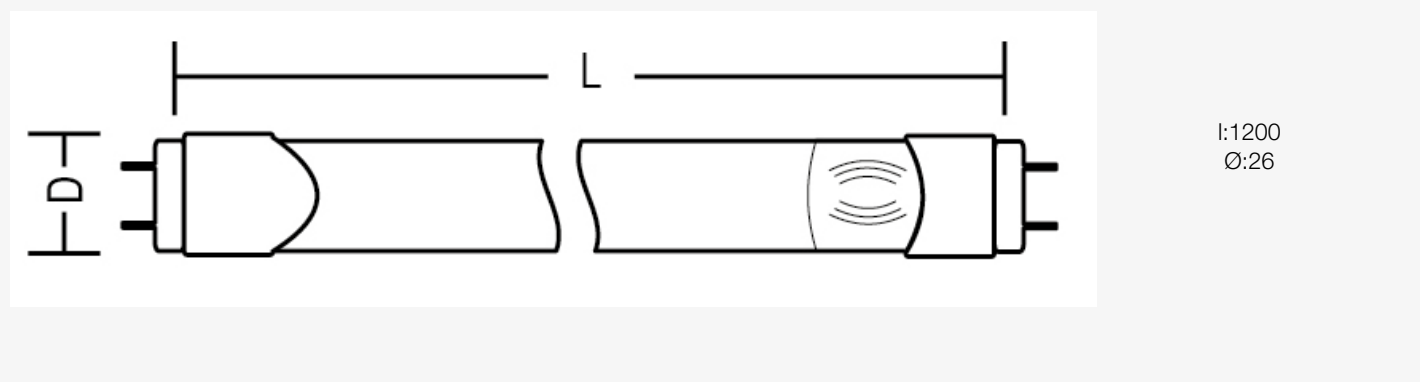
**Datos Admin & Logística. Admin Data & Logistics**

Referencia Producto. <i>Item Code</i>	RT818F
Modelo. <i>Model</i>	TUBO RADAR
Gama. <i>Range</i>	LED TOP
Serie. <i>Series</i>	Tubos LED <i>LED Tubes</i>
Tecnología. <i>Technology</i>	LEDs <i>LEDs</i>
Código de Barras. <i>Barcode</i>	8435298011452
Clase ETIM. <i>ETIM Class</i>	EC001959
Unidades/Embalaje. <i>Units/ Carton</i>	25
Peso Bruto Unidad. <i>Unit Gross Weight</i>	0.5
Tipo Embalaje Unidad. <i>Packaging Unit Type</i>	Carton Tube
MEAS Carton	216x21x125.4
Peso Bruto Embalaje Externo. <i>Gross Weight Master Carton</i>	12.4
Peso Neto Embalaje Externo. <i>Net Weight Master Carton</i>	5.4

**Avisos & Precauciones. Safety & Warnings**

Rango de Temperatura (Uso). <i>Operational Temperature Range</i>	-20~55
Rango de Temperatura (conservación) . <i>Preservation Temperature Range</i>	-40~85

**Dimensiones e Instalación. Dimensions & Installation**



Esquema de Producto. *Product line drawing*

Peso producto. <i>Product Weight</i>	0.22
--------------------------------------	------

## Dimensiones e Instalación. Dimensions & Installation

Posición de uso. *Operating position*

Conexión por un lado  
*Single Side Connection*

En caso de rotura. *In case of breakage:* [www.roblan.com](http://www.roblan.com)

Última actualización: 2023-11-06 12:58:59 UTC+0000

Sujeto a cambios sin previo aviso. Utilizar datos más recientes.

*Last updated: 2023-11-06 12:58:59 UTC+0000*

*Subject to change without notice. Use the most recent data.*

## Especificaciones Ópticas. Optical Specifications

